

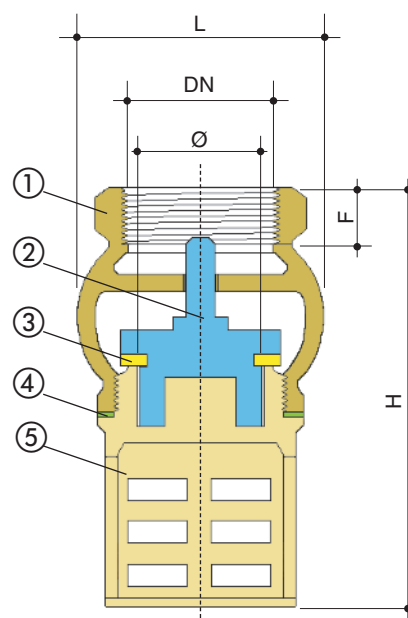
VALVOLA DI FONDO - IVR 994



Valvola di fondo.
Foot valve.
Soupape de pied.
Fussventil.



N. N.	DENOMINAZIONE PART NAME	MATERIALE MATERIAL	TRATTAMENTO TREATMENT
1	Corpo - Body	Ottone - Brass CW 617N - UNI-EN 12165/98	
2	Otturatore - Disc	Ottone - Brass CW 617N - UNI-EN 12165/98	
3	Guarnizione - Gasket	NBR	
4	Guarnizione - Gasket	Fibra termoresistente Heat resisting fibre	
5	Filtro - Filter	Ottone - Brass CW 617N - UNI-EN 12165/98	



DN	1/2"	3/4"	1"	1 1/4"	1 1/2"	2"	2 1/2"	3"	4"
Ø	20	24	26	33	40	51	62	73	110
F	10	12	13	13	14	14	16	16	16
L	39	44	48	60	68	80	102	117	146
H	62	71	75	92	102	118	141	150	185

Dimensioni in mm - Dimensions in mm

DATI TECNICI - TECHNICAL DATA	
Pressione di esercizio Working pressure	16 bar
Temperatura di esercizio Working temperature	0 °C + 90 °C
Filettatura estremità Threaded ends	UNI ISO 228/1