




# IVR 985




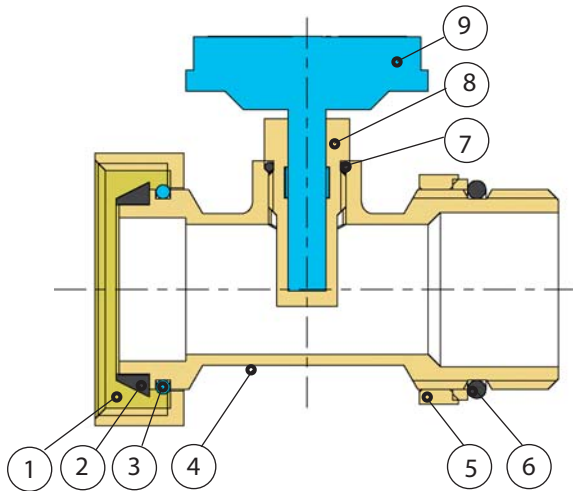
 Bocchettone portatermometro orientabile con termometro

 Rotating thermometer-holder tail piece with thermometer

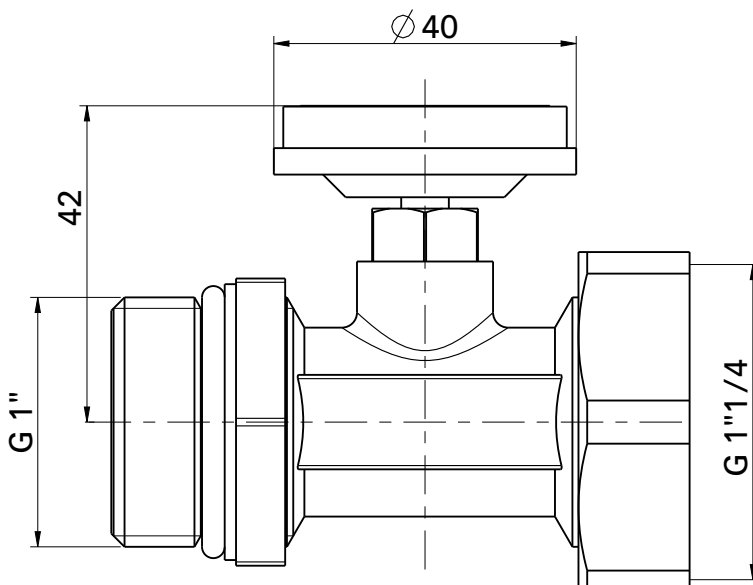
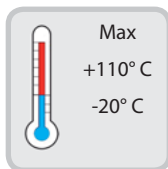
 Drehbarer Thermometeranschluss mit Thermometer

 Fixation thermomètre orientable avec thermomètre

 Муфта для термометра в комплекте с термометром



N	DENOMINAZIONE PART NAME	MATERIALE MATERIAL	TRATTAMENTO TREATMENT
1	Ghiera - Threaded ring	Ottone - Brass CW 617N - UNI EN 12165/98	Nichelato Nickel plated
2	Guarnizione - Gasket	EPDM	Nichelato Nickel plated
3	Filo - Wire	Acciaio inox - Stainlesssteel	
4	Corpo - Body	Ottone - Brass CW 617N - UNI EN 12165/98	Nichelato Nickel plated
5	Ghiera - Threaded ring	Ottone - Brass CW 617N - UNI EN 12165/98	Nichelato Nickel plated
6	O-ring - O-ring	EPDM	
7	O-ring - O-ring	EPDM	Nichelato Nickel plated
8	Pozzetto - Cockpit	Ottone - Brass CW 614N - UNI EN 12164/98	Nichelato Nickel plated
9	Termometro - Thermometer		



Tutte le caratteristiche tecniche dei prodotti sono soggette a modifiche senza preavviso - All product's technical specifications are subject to modification without prior notice

IVR S.p.A. - Via Brughiera III, 1 - Loc. Piano Rosa - 28010 Boca (NO) Italy - Phone: +39.0322.888811 - Fax: +39.0322.888892-93 - Email: vendite@ivrvalvole.it - Website: www.ivrvalvole.it

