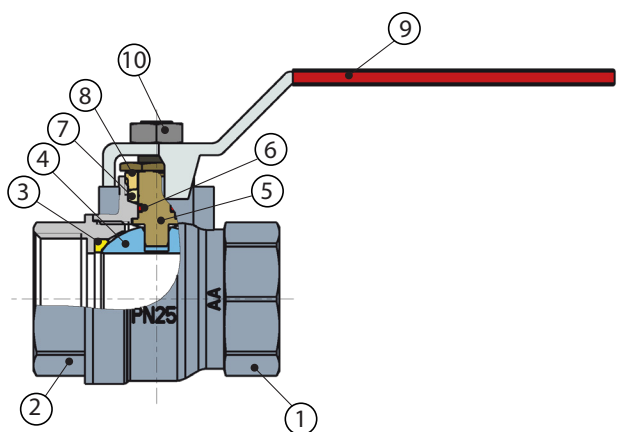
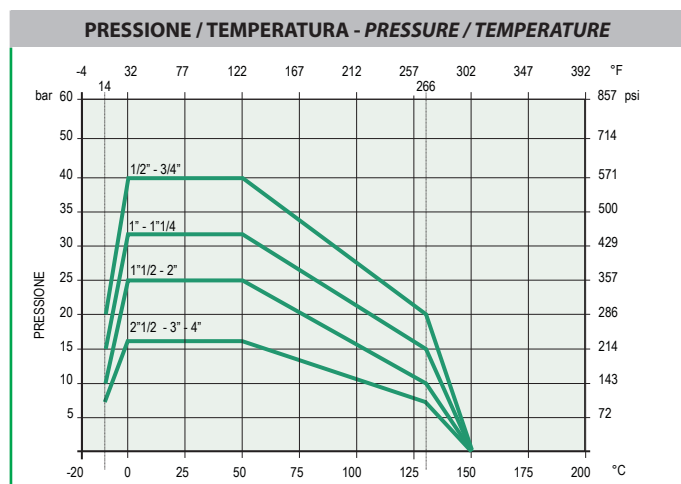


EVERMID - IVR 918 - IVR 919 - IVR 920

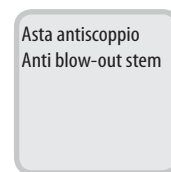
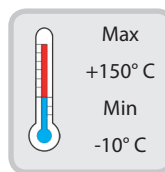
- Valvola a sfera a passaggio standard. Attacchi filettati F/F (IVR 918) - M/F (IVR 919) - M/M (IVR 920). Impieghi: impiantistica idraulica, installazioni idrotermosanitarie, acquedotti, aria compressa.
- Brass standard bore ball valve. F/F (IVR 918) - M/F (IVR 919) - M/M (IVR 920) thread ends. Application: hydraulic, sanitary, compressed air industries.
- Kugelhahn mit Standarddurchgang. Anschlüsse mit I/I (IVR 918) - A/I (IVR 919) - A/A (IVR 920). Anwendung: Hydraulik, Sanitär, Druckluft-Industrie
- Vanne à sphère à passage standard. Taraudage F/F (IVR 918) - M/F (IVR 919) - MM (IVR 920). Application: hydraulique, sanitaire, air comprimé
- Стандартнопроходной шаровой кран. Резьбовые соединения В/В (IVR 918) - Н/В (IVR 919) - Н/Н (IVR 920). Сфера применения: гидравлика, санитария, орошение, сжатый воздух.



N	DENOMINAZIONE PART NAME	MATERIALE MATERIAL	TRATTAMENTO TREATMENT
1	Corpo - Body	Ottone - Brass CW 617N - UNI EN 12165/98	Nichelato - Nickel plated
2	Manicotto Body end	Ottone - Brass CW 617N - UNI EN 12165/98	Nichelato - Nickel plated
3	Seggio - Seat	PTFE	
4	Sfera - Ball	Ottone - Brass CW 617N - UNI EN 12165/98	Cromata - Chrome plated
5	Asta - Stem	Ottone - Brass CW 614N - UNI EN 12164/98	
6	O-Ring - O-Ring	NBR	
7	Rondella - Seal	PTFE	
8	Premistoppa Packing nut	Ottone - Brass CW 614N - UNI EN 12164/98	
9	Maniglia - Handle	Acciaio - Steel	Rivest. PVC - Plastic coated
10	Dado - Nut	Acciaio - Steel	Zincato - Zinc plated

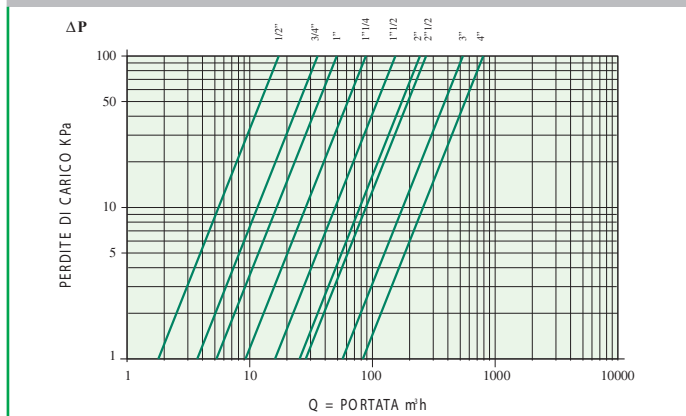


Size	Max Pressure
1/4" - 3/4"	40 bar
1" - 1 1/4"	32 bar
1 1/2" - 2"	25 bar
2 1/2" - 4"	16 bar



Per applicazioni con utilizzo di glicole la percentuale non deve superare il 50%
For applications using glycol the percentage must not exceed 50%.

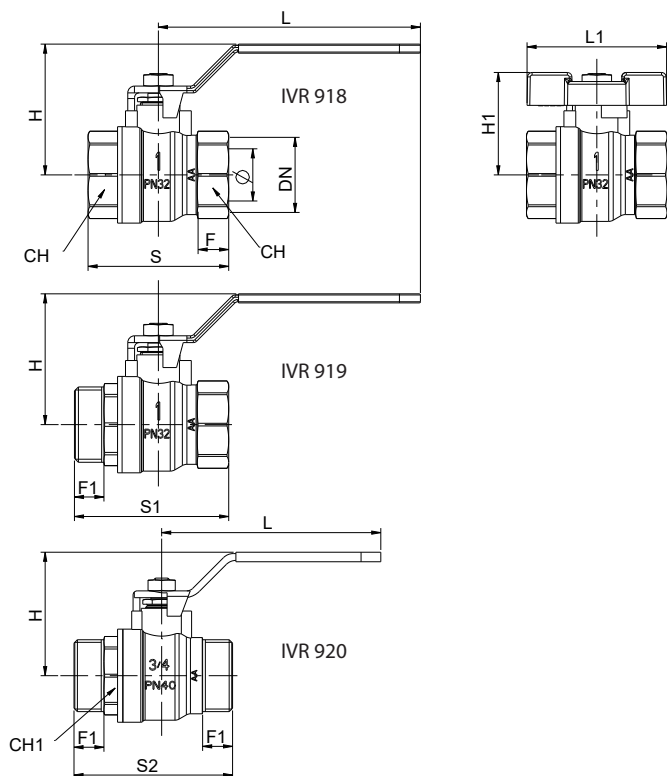
PERDITE DI CARICO - FLOW AND PRESSURE DROPS



Misura - Size	KV
1/2" - 14	17
3/4" - 18	35
1" - 23	49
1 1/4" - 29	86
1 1/2" - 37	151
2" - 47	230
2 1/2" - 50	265
3" - 61	510
4" - 75	790

DIMENSIONI - DIMENSIONS (mm)

Size	Ø	F	F1	S	S1	S2	H	HI	H2	H3	L	L1	L2	L3	CH	CH1
1/2"	14	11	10	46	53	53	43	36			80	50			24	22
3/4"	18	11.5	11	52	58	58	45	39			80	50			30	27
1"	23	13.5	13	62	68		58	45			115	61			36	34
1 1/4"	29	16	15	74	82		62				115				46	44
1 1/2"	37	16.5	16	87	96		73				150				52	49
2"	47	17	17	98	107		80				150				65	61
2 1/2"	50	20		109			85				200				83	
3"	61	22		129			107				250				96	
4"	74	24		148			117				250				121	



IVR 918/A

EVERMID/A
 Maniglia farfalla alluminio
 Aluminium butterfly handle
 Алюминиевая ручка "бабочка"