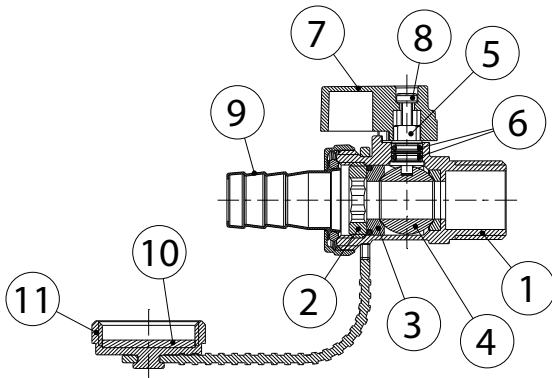
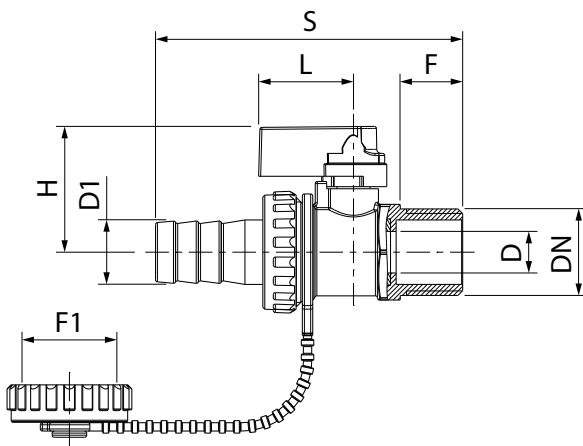


- Rubinetto per scarico caldaia completo di tappo - attacchi M portagomma
- Boiler blow-off valve with hose connection and cap - M threaded
- KFE-Hahn (Kessel Füll - und Entleerungshahn) mit Deckel - AG - Schlauchanschluss
- Robinet d'évacuation chaudière avec bouchon - fixations M - porte tuyau souple - Poignée noire
- Сливной кран для котла в комплекте с насадкой для шланга и заглушкой - резьбовое соединение H



N	DENOMINAZIONE PART NAME	MATERIALE MATERIAL	TRATTAMENTO TREATMENT
1	Corpo - Body	Ottone - Brass CW617N - UNI EN 12165	
2	Ghiera - Ferrule	Ottone - Brass CW614N - UNI EN 12164	
3	Seggio - Seat	PTFE	
4	Sfera - Ball	Ottone - Brass CW614N - UNI EN 12164	Cromata - Chrome plated
5	Asta - Stem	Ottone - Brass CW614N - UNI EN 12164	
6	O-Ring	NBR	
7	Leva - Lever	Alluminio - Aluminum	Verniciato - Painted
8	Vite - Screw	Acciaio - Steel	Zincato - Zinc-plated
9	Portagomma Hose connection	Ottone - Brass CW614N - UNI EN 12164	
10	Guarnizione - Gasket	SBR	
11	Tappo - cap	Ottone - Brass CW617N - UNI EN 12165	



Size 10 bar
3/8" - 3/4"

Max +90 °C
Min -10 °C

UNI ISO 228/1



DIMENSIONI - DIMENSIONS (mm)

Code	Size	DN	D	D1	S	F	F1	L	H
190403001	3/8" x 3/4"	3/8"	10	15	70	12	G3/4"	23	35
190405001	1/2" x 3/4"	1/2"	10	15	74	15	G3/4"	23	35
190407001	3/4" x 1"	3/4"	15	20	75	16	G1"	23	35

Tutte le caratteristiche tecniche dei prodotti sono soggette a modifiche senza preavviso - All product's technical specifications are subject to modification without prior notice