

VALVOLA A SFERA IVR 86/A 86/B



Valvola a sfera a passaggio totale - attacchi filettati gas F/M - sede conica

Full bore valve - threaded ends F/M - conical seat

Vanne a sphère à passage intégral - Taraudage pas gaz F/M - sièges côniques

Kugelhahn mit vollem Durchgang-Gas - Anschlussgewinde I/A

Válvula de esfera de paso total M-H, asiento cónico

Válvula de esfera de passagem total - conexões F/M - assento cónico

IMPIEGHI: La valvola a sfera IVR 86 - 86B è utilizzabile su collettore IVR-INOX e con adattatori da 1" Eurocono

APPLICATION: The IVR 86 - 86B ball valve are suitable for IVR-INOX manifold and with 1" Eurocono adapter.

UTILISATION : La vanne IVR 86-86B peut être utilisée sur le collecteur IVR-INOX avec l'adaptateur 1" EUROCONO

ANWENDUNGEN: Der Kugelhahn IVR 86-86B paßt sich an dem Eurocomus-Verteiler aus Edelstahl 1".

UTILIZACIÓN: la válvula de esfera IVR 86 / B, es apropiada para su utilización con el colector IVR - INOX, y con el adaptador Eurocono de 1"

APLICAÇÃO: A válvula de esfera IVR 86-86B é apropriada para utilização com o colector IVR-Inox e com o adaptador Eurocono de 1"

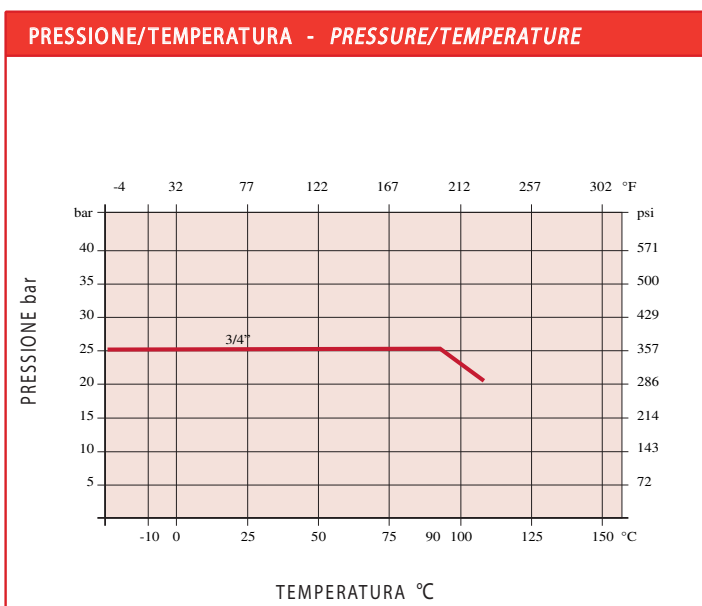
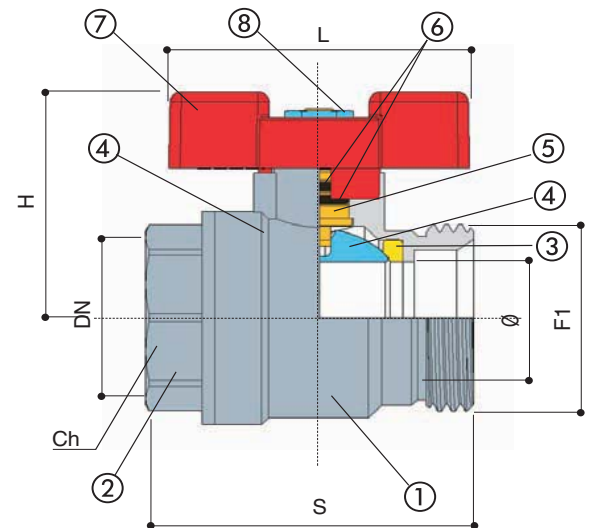


IVR 86/A



IVR 86/B

N. N.	DENOMINAZIONE PART NAME	MATERIALE MATERIAL	TRATTAMENTO TREATMENT
1	Corpo - Body	Ottone - Brass CW 617N - UNI EN 12165/98	Nichelato - Nickel plated
2	Manicotto - Body end	Ottone - Brass CW 617N - UNI EN 12165/98	Nichelato - Nickel plated
3	Seggio - Seat	PTFE	
4	Sfera - Ball	Ottone - Brass CW 617N - UNI EN 12165/98	Cromato - Chrome plated
5	Asta - Stem	Ottone - Brass CW 614N - UNI EN 12164/98	
6	O-ring - O-ring	NBR	
7	Maniglia - Handle	Alluminio - Aluminium CW-AISI 12Cu UNI 12164/98	Verniciato - Painted
8	Dado - Nut	Acciaio - Steel	Zincato - Zinc plated



IVR 850-852

DN	3/4"x1"	1"x1"	1"x1"1/4"
Ø	20	25	25
S	55	69	64
L	52	62	62
H	40	47	49
F	3/4"	1"	1"
F1	1"	1"	1"1/4"
Ch	31	38	38

Dimensioni in mm - Dimensions in mm

DATI TECNICI - TECHNICAL DATA	
Pressione di esercizio Working pressure	3/4 - 25 bar
Temperatura di esercizio Working temperature	-10°C +110°C
Filettatura estremità Threaded ends	UNI-ISO 228/1
Asta anticoppio Anti blow-out stem	