




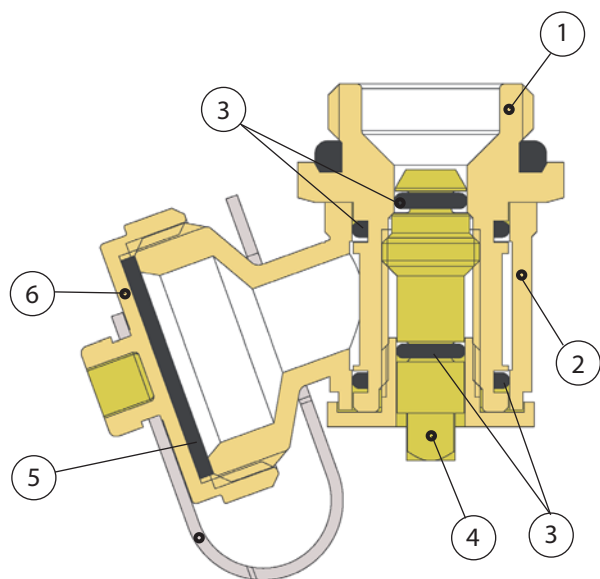


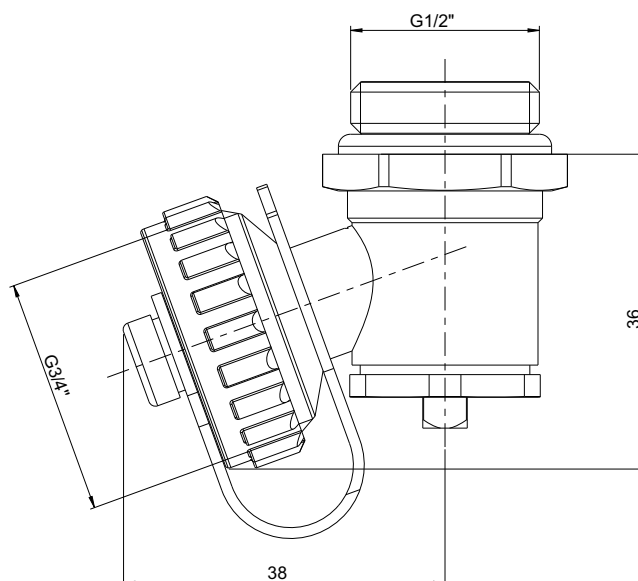
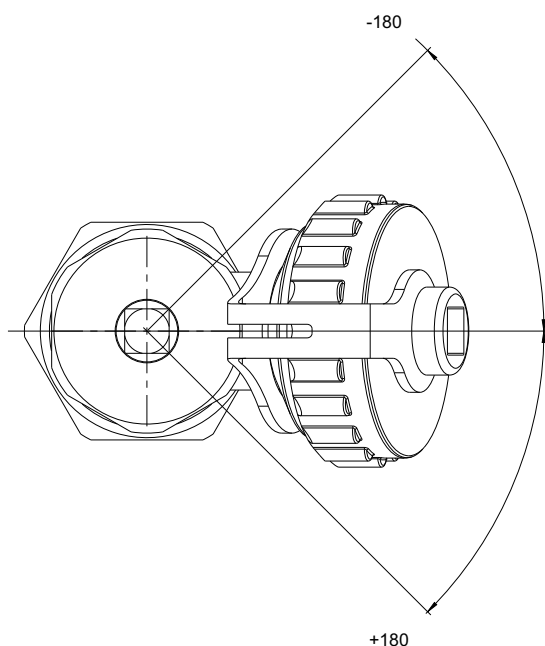
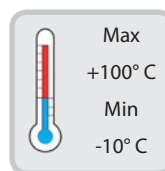
IVR 836I



-  *Rubinetto orientabile di carico-scarico.*
-  *Drain valve.*
-  *Ausrichtbares Wasserfüllung und-Entleerungshahn.*
-  *Robinet orientable de chargement/évacuation eau*
-  *Регулируемый дренажный клапан с уклоном*



N	DENOMINAZIONE PART NAME	MATERIALE MATERIAL	TRATTAMENTO TREATMENT
1	Corpo fisso - Fixed body	Ottone - Brass CW 617N - UNI EN 12165/98	Nichelato - Nickel plated
2	Corpo - swiveling body	Ottone - Brass CW 617N - UNI EN 12165/98	Nichelato - Nickel plated
3	O-Ring - O-Ring	NBR	
4	Asta - Stem	Ottone - Brass CW 614N - UNI EN 12164/98	Nichelato - Nickel plated
6	Guarnizione - Gasket rubber	NBR	
7	Tappo - Plug	Ottone - Brass CW 617N - UNI EN 12165/98	Nichelato - Nickel plated



Ed. 02/19

Tutte le caratteristiche tecniche dei prodotti sono soggette a modifiche senza preavviso - All product's technical specifications are subject to modification without prior notice