

# BOCCHETTONE - IVR 827/A - IVR 827/B

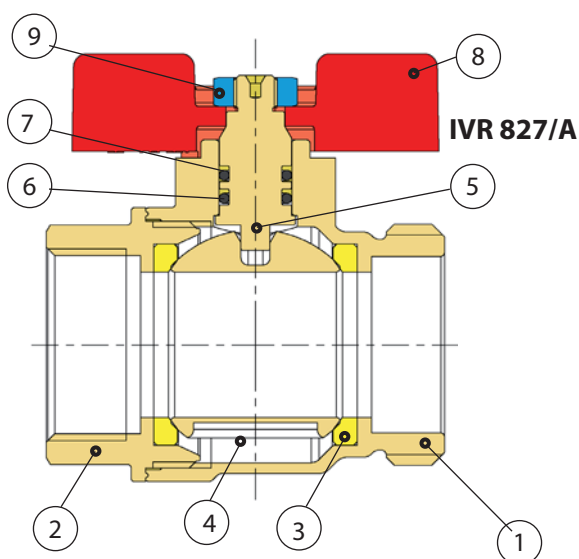
Valvola a sfera a passaggio totale, attacchi M/F, sede piana

Full bore ball valve - M/F, with flat seat

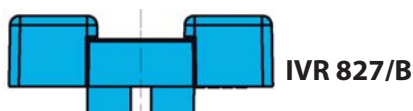
Kugelhahn mit vollem Durchgang AG/IG

Vanne à boisseau sphérique à passage intégral, fixations M/F

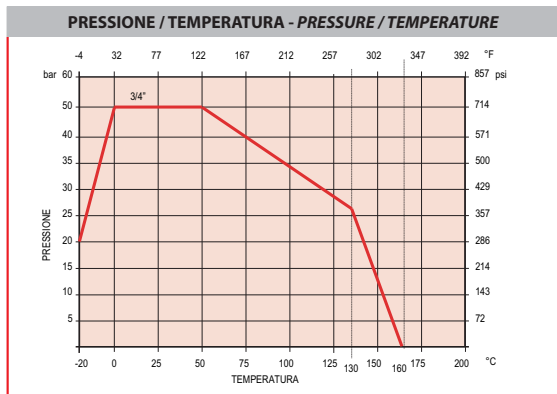
Полнопроходной шаровой кран, соединения Н/В.



N	DENOMINAZIONE PART NAME	MATERIALE MATERIAL	TRATTAMENTO TREATMENT
1	Corpo - Body	Ottone - Brass CW 617N - UNI EN 12165/98	Nichelato - Nickel plated
2	Manicotto Body end	Ottone - Brass CW 617N - UNI EN 12165/98	Nichelato - Nickel plated
3	Seggio - Seat	PTFE	
4	Sfera - Ball	Ottone - Brass CW 617N - UNI EN 12165/98	Cromata - Chrome plated
5	Asta - Stem	Ottone - Brass CW 614N - UNI EN 12164/98	
6	O-Ring - O-Ring	EPDM	
7	O-Ring - O-Ring	HNBR	
8	Maniglia - Handle	Alluminio - Aluminio	Verniciato - Painted
9	Dado - Nut	Acciaio - Steel	Zincato - Zinc plated



## PRESSIONE / TEMPERATURA - PRESSURE / TEMPERATURE



Size 3/4" 50 bar

Max +110° C  
Min -20° C

ISO 228-1

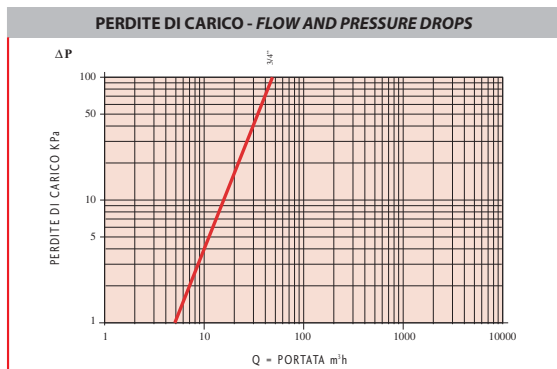
Asta anticoppio  
Anti blow-out stem



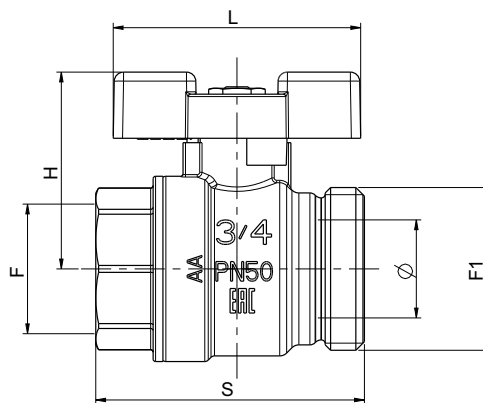
# BOCCHETTONE - IVR 827/A - IVR 827/B



## PERDITE DI CARICO - FLOW AND PRESSURE DROPS



Misura - Size	KV
3/4	45



Size	Ø	F	F1	S	H	L
3/4"X1"	20	G3/4"	G1"	55	40	55

## DIMENSIONI - DIMENSIONS (mm)