

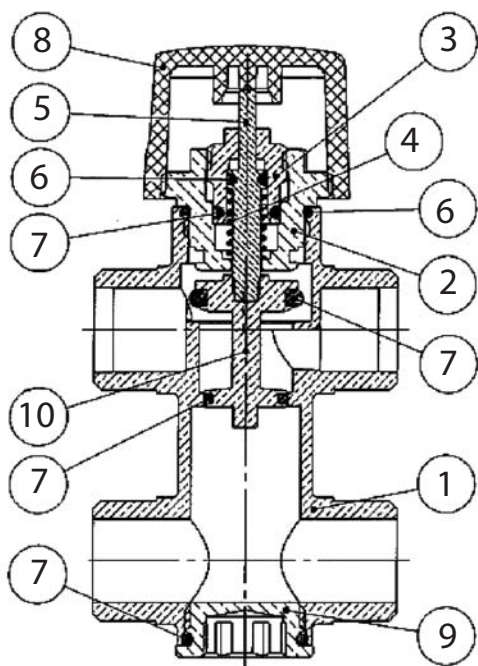
Valvola fan-coil a 4 vie - attacchi M/M

Fan-coil 4-way valve - M/M

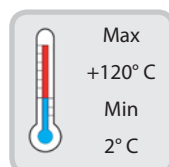
4-Wege Kugelhan für Gebläsekonvektoren - AG/AG

Vanne à 4 voies pour ventilo-convecteurs - M/M

4-ходовой клапан для фанкойлов, соединения Н/Н



N	DENOMINAZIONE PART NAME	MATERIALE MATERIAL	TRATTAMENTO TREATMENT
1	Corpo - body	Ottone - Brass CW 617N - UNI EN 12165/98	
2	Vitone - Bonnet	Ottone - Brass CW 614N - UNI EN 12164/98	
3	Guida asta - Guide	Ottone - Brass CW 614N - UNI EN 12164/9	
4	Molla - Spring	Acciaio - Steel AISI 302	
5	Asta - Stem	Ottone - Brass CW 614N - UNI EN 12164/98	Nichelato <i>Nickel plated</i>
6	O - Ring	NBR	
7	O - Ring	EPDM	
8	Volantino - Handle	ABS	
9	Anello - Ring	Ottone - Brass CW 614N - UNI EN 12164/98	
10	Tappo - Plug	Ottone - Brass CW 614N - UNI EN 12164/98	



Size	Code	F UNI ISO 228/1	S	L	I	H	h
DN10	175005001	1/2"	53	36	36	102	48
DN15	175007001	3/4"	56	36	40	116	48
DN20	175010001	1"	65	36	50	124	52

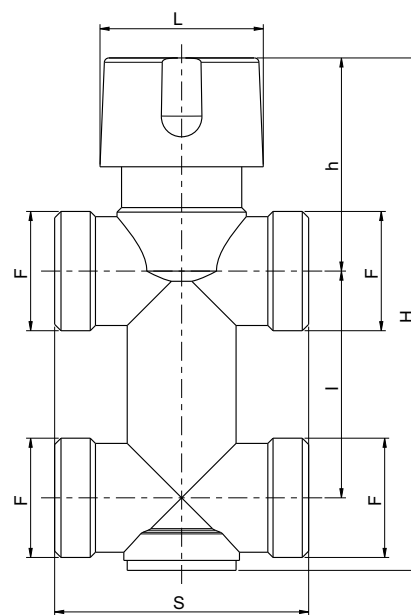
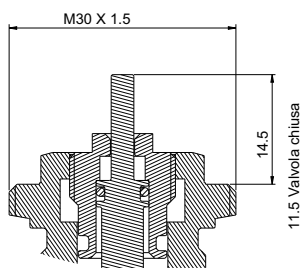
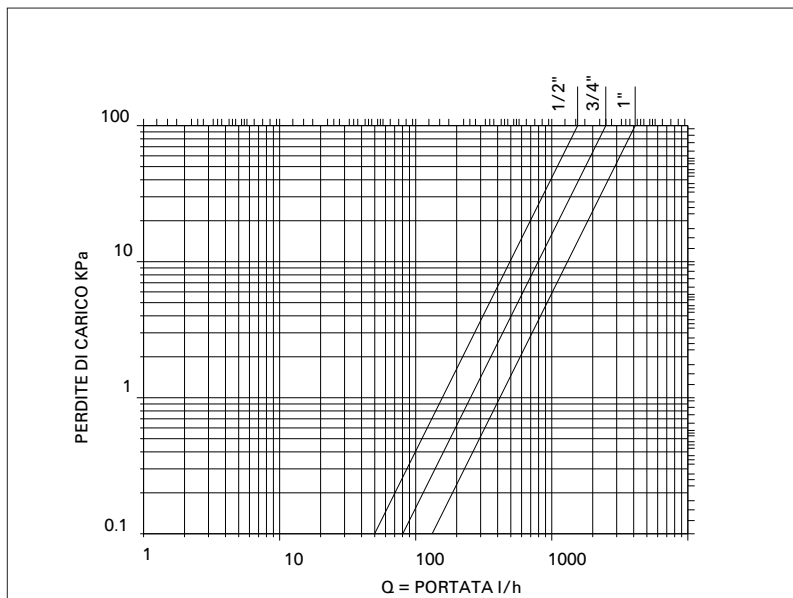
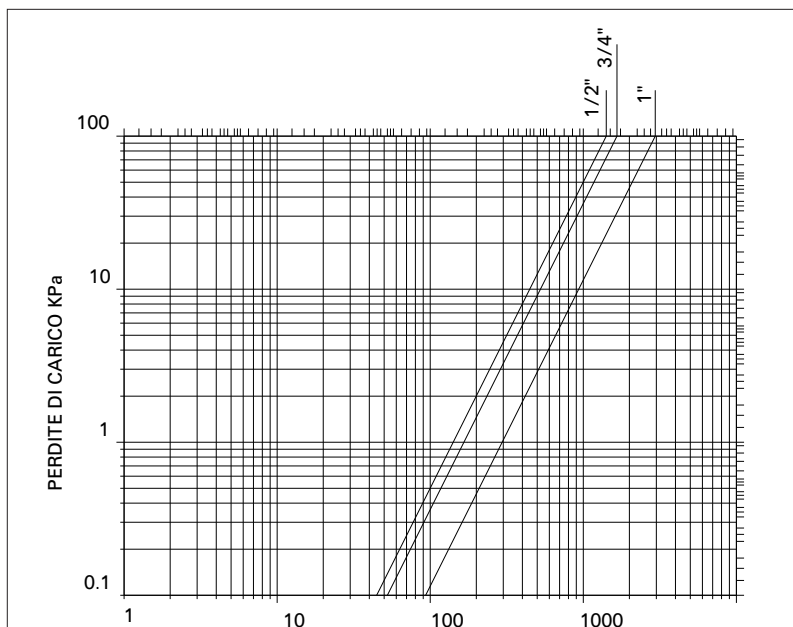


DIAGRAMMA PERDITE DI CARICO - FLOW AND PRESSURE DROP



IVR 750



IVR 750 By pass

Ed. 09/20

Tutte le caratteristiche tecniche dei prodotti sono soggette a modifiche senza preavviso - All product's technical specifications are subject to modification without prior notice