

IVR 73 Tre vie T

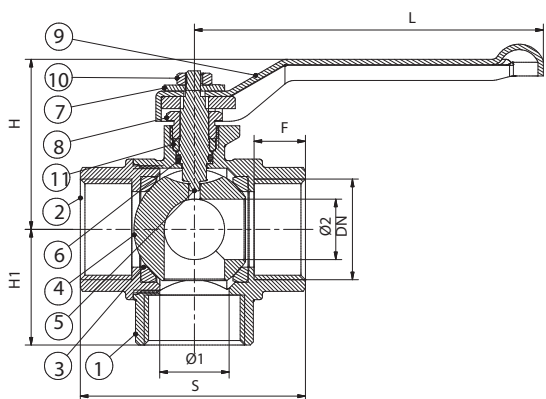
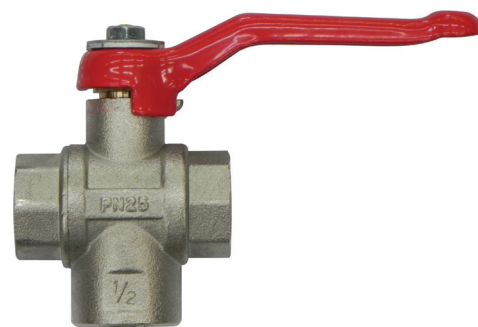
Valvola a sfera a tre vie a passaggio ridotto sfera forata a "T"
- attacchi F/F/F

3-way valve with reduced bore and perforated ball type T
- threaded ends F/F/F

3-Wege-Kugelhahn mit reduziertem Durchgang, Kugel mit TBohrung - IG/IG/IG

Vanne à boisseau sphérique à trois voies à passage réduit sphère percée en "T" - fixations F/F/F

Трехходовой шаровой кран с редуцированным проходом, сфера с «Т» образным отверстием - соединения В/В/В



N	DENOMINAZIONE PART NAME	MATERIALE MATERIAL	TRATTAMENTO TREATMENT
1	Corpo - Body	Ottone - Brass CW 617N - UNI EN 12165/98	Nichelato - Nickel plated
2	Manicotto Body end	Ottone - Brass CW 617N - UNI EN 12165/98	Nichelato - Nickel plated
3	Seggio - Seat	PTFE	
4	Sfera - Ball	Ottone - Brass CW 617N - UNI EN 12165/98	Cromata - Chrome plated
5	Asta - Stem	Ottone - Brass CW 614N - UNI EN 12164/98	
6	O-Ring - O-Ring	FKM	
7	Indicatore - Seal	Alluminio - Aluminium	
8	Premistoppa Packing nut	Ottone - Brass CW 614N - UNI EN 12164/98	
9	Maniglia - Handle	Acciaio - Steel	Verniciato - Painted
10	Dado - Nut	Acciaio - Steel	Zincato - Zinc plated
* 11	Rondella - Seal	PTFE	

* Non presente nella versione 3" (tenuta asta con 2 OR)

Size 1/4"-3" 25 bar

Max +100° C
Min -10° C

ISO 228/1

Misura - Size DN	S	F	Ø1	Ø2	H	H1	L
1/4"	53	14	10	10	48	31	92
3/8"	53	14	10	10	48	31	92
1/2"	55	14	10	10	48	31	92
3/4"	66	16	15	15	50	34	92
1"	74	17	20	20	55	38	115
1"1/4	85	18	25	25	68	46	150
1"1/2	97	19	32	32	73	53	150
2"	109	21	40	40	79	62	150
3"	177	25	80	68	129	115	240

Dimensioni in mm / Dimension in mm

