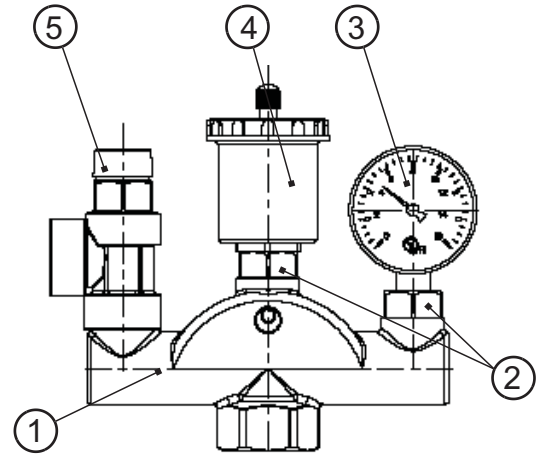
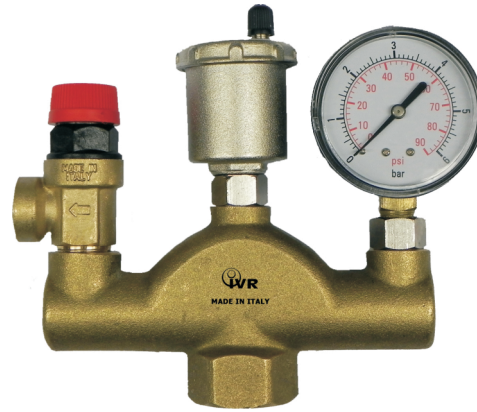


SAFETY SET IVR 718



Safety set includes:
 Brass body
 Pressure gauge
 Automatic air vent
 Safety valve



N. DENOMINAZIONE N. PARTNAME	MATERIALE MATERIALS	TRATTAMENTO TREATMENTS
1 Corpo Body	Ottone - Brass G-CuZn38Pb2	
2 Valvola di intercettazione Automatic shut-off valve	Ottone - Brass CW 617N - UNI EN 12165/98	
3 Manometro Pressure gauge		
4 Scarico aria automatico Automatic air-vent	Ottone - Brass CW 617N - UNI EN 12165/98	
5 Valvola di sicurezza Safety valve from	Ottone - Brass CW 617N - UNI EN 12165/98	

DATI TECNICI - TECHNICAL DATA

Pressione massima d'esercizio Max. working pressure	10 bar
Temperatura massima d'esercizio Max. working temperature	-10° C + 110° C
Filettatura Thread	UNI-ISO 228/1

