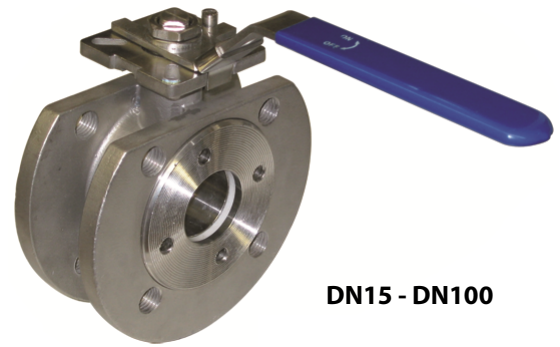
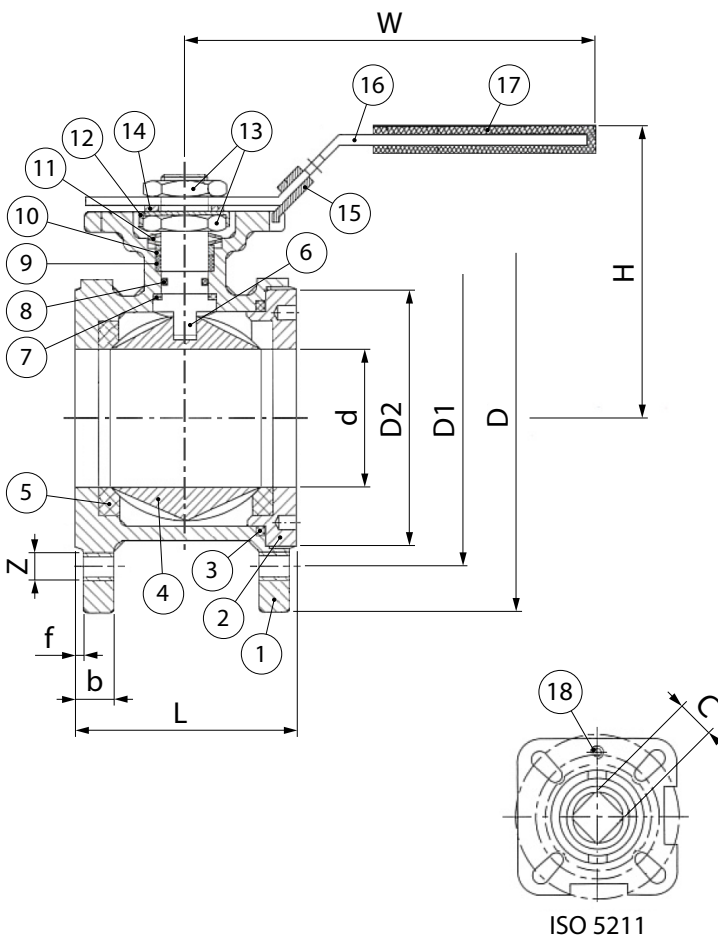


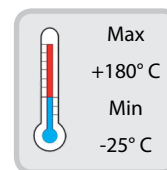
- Valvola a sfera a corpo piatto in acciaio inox AISI 316
Flangia ISO 5211 e attacchi flangiati PN 16.
- AISI 316 stainless steel flat body ball valve
ISO 5211 mounting plate - flanged ends PN 16
- Kompakt-Kugelhahn aus Edelstahl AISI 316
Flanschplatte ISO 5211 und Flanschanschlüsse PN 16
- Vanne à boisseau sphérique à corps plat en acier inox AISI 316
Platine ISO 5211 et fixations brides PN 16
- Шаровой кран с укороченным корпусом из нержавеющей стали
AISI 316 - фланец ISO 5211 - Фланцевое соединение PN 16



DN15 - DN100



ITEM	PART NAME	MATERIAL	QTY
1	Corpo - Body	CF8M	1
2	Manicotto - Body End	CF8M	1
3	Guarnizione Corpo - Body Gasket	PTFE	1
4	Sfera - Ball	SS316	1
5	Seggio Sfera - Ball Seat	R-PTFE (15%)	2
6	Asta - Stem	SS316	1
7	Rondella - Thrust Washer	PTFE	1
8	O-Ring	VITON	1
9	Guarnizione Asta - Stem Packing	PTFE	1
10	Anello Asta - Stem Ring	SS316	1
11	Rondella - Washer	SS301	2
12	Dado di fermo - Nut Stopper	SS304	1
13	Dado - Nut	SS304	2
14	Rondella - Plate Washer	SS304	1
15	Dispositivo di blocco - Lock Device	SS304	1
16	Leva - Handle	SS304	1
17	Rivestimento Plastico - Plastic Cover	PLASTIC	1
18	Perno di fermo - Stop Pin	SS304	1



Estremità flangiate
UNI EN 1092

Flanged ends
UNI EN 1092

DIMENSIONI - DIMENSIONS (mm)

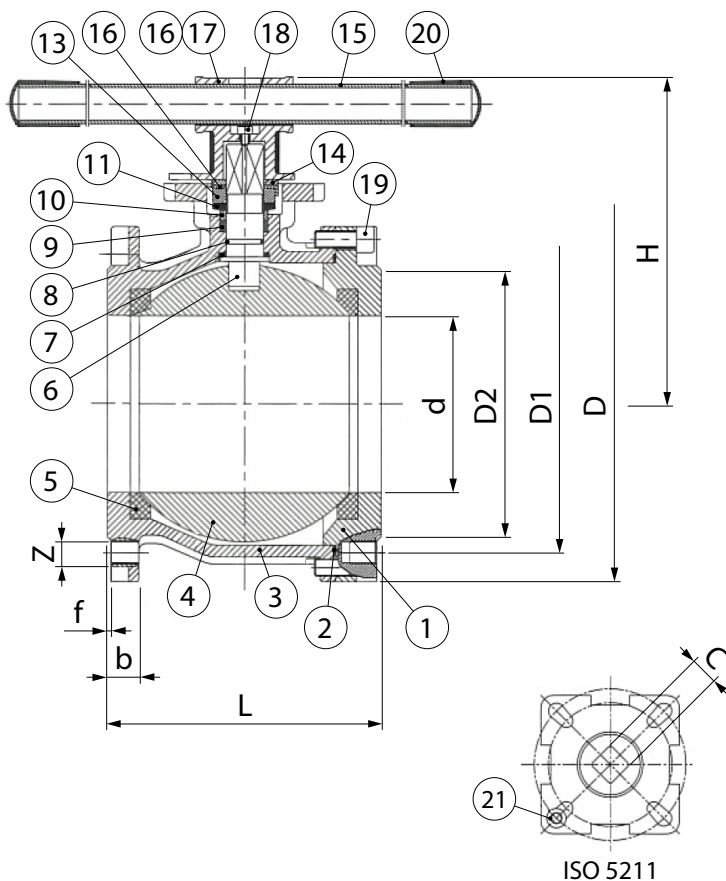
Size	d	L	D	D1	D2	b	f	H	W	C	ISO 5211	Z	N/m
DN15	15	36	95	65	45	11	2	89	117	9	F03/F04	4xM12	5
DN20	20	38	105	75	58	11	2	94	117	9	F03/F04	4xM12	8
DN25	25	50	115	85	68	12	2	90	164	11	F04/F05	4xM12	10
DN32	32	53	140	100	78	14	2	100	164	11	F04/F05	4xM16	14
DN40	40	65	150	110	88	15	3	105	203	14	F05/F07	4xM16	18
DN50	50	78	165	125	102	16	3	125	203	14	F05/F07	4xM16	25
DN65	65	98	185	145	122	16	3	140	255	17	F07/F10	4xM16	48
DN80	76	118	200	160	138	18	3	156	255	17	F07/F10	8xM16	75
DN100	94	140	220	180	158	18	3	175	302	17	F07/F10	8xM16	110

Size

DN15-DN150 16 bar

ASTA ANTISCOPPIO
ANTI BLOW-OUT STEM

Tutte le caratteristiche tecniche dei prodotti sono soggette a modifiche senza preavviso - All product's technical specifications are subject to modification without prior notice

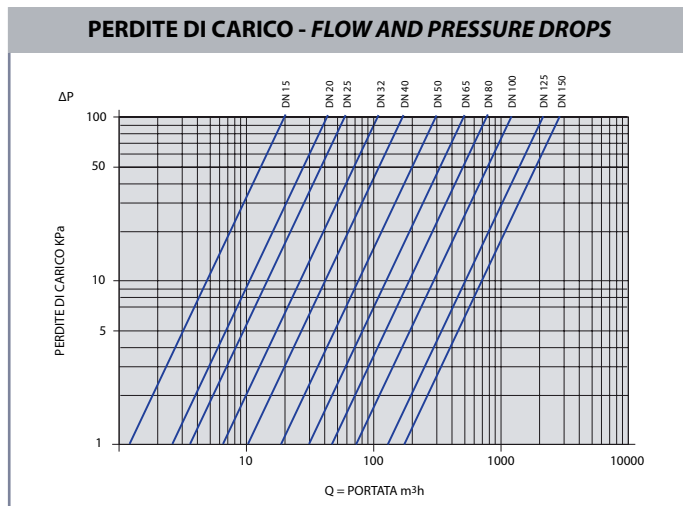
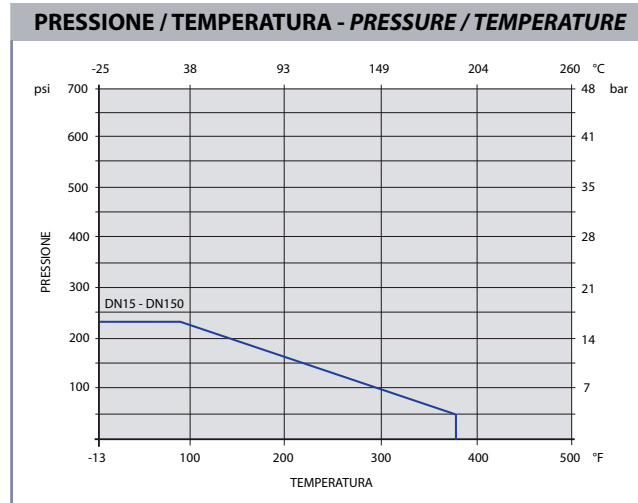


DN125 - DN150

ITEM	PART NAME	MATERIAL	QTY
1	Manicotto - Body End	CF8M	1
2	Guarnizione Corpo - Body Gasket	PTFE	1
3	Corpo - Body	CF8M	1
4	Sfera - Ball	SS316	1
5	Seggio Sfera - Ball Seat	R-PTFE (15%)	2
6	Asta - Stem	SS316	1
7	Rondella - Thrust Washer	PTFE	1
8	O-Ring	VITON	1
9	Guarnizione Asta - Stem Packing	PTFE	1
10	Anello Asta - Stem Ring	SS316	1
11	Rondella - Washer	SS301	2
12	Dado - Nut	SS304	1
13	Dado di fermo - Nut Stopper	SS304	1
14	Rondella - Plate Washer	SS304	1
15	Leva - Handle	SS304	1
16	Vite del Martinetto - Jack Screw	SS304	1
17	Testa Leva - Handle Head	CF8	1
18	Bullone Leva - Handle Bolt	SS304	1
19	Bullone - Bolt	SS304	8
20	Rivestimento Plastico - Plastic Cover	PLASTIC	2
21	Perno di fermo - Stop Pin	SS304	1

DIMENSIONI - DIMENSIONS (mm)

Size	d	L	D	D1	D2	b	f	H	W	C	ISO 5211	Z	N/m
DN125	125	195	250	210	188	22	3	230	600	22	F10/F12	8xM16	200
DN150	150	225	285	240	212	22	3	248	600	22	F10/F12	8xM20	300



Size	KV
DN 15	20
DN 20	45
DN 25	60
DN 32	100
DN 40	170
DN 50	265
DN 65	510
DN 80	790
DN 100	1230
DN 125	1900
DN 150	2900