




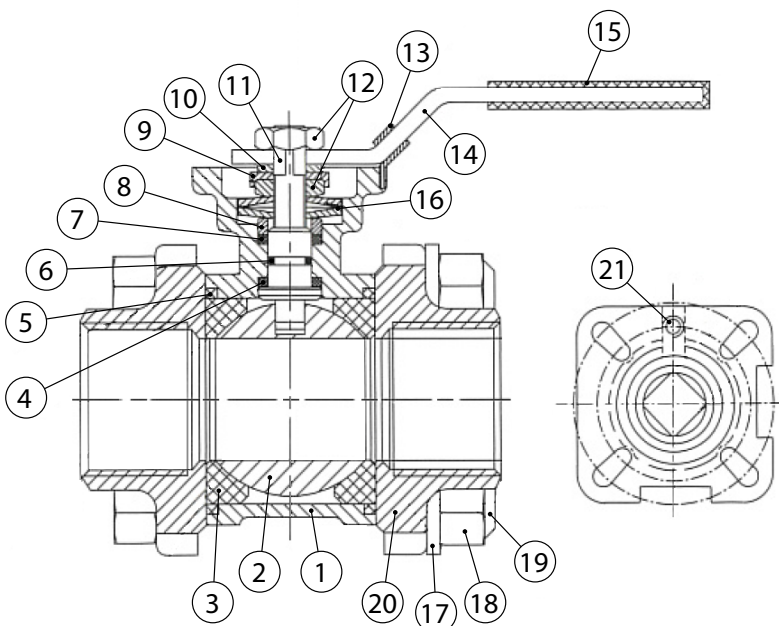
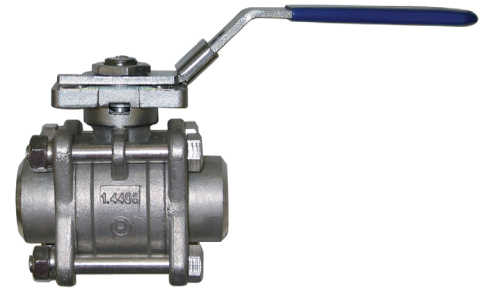


# INOX - IVR 670

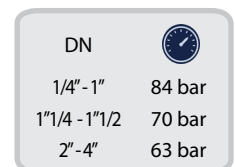
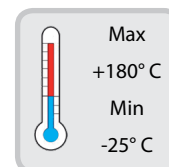
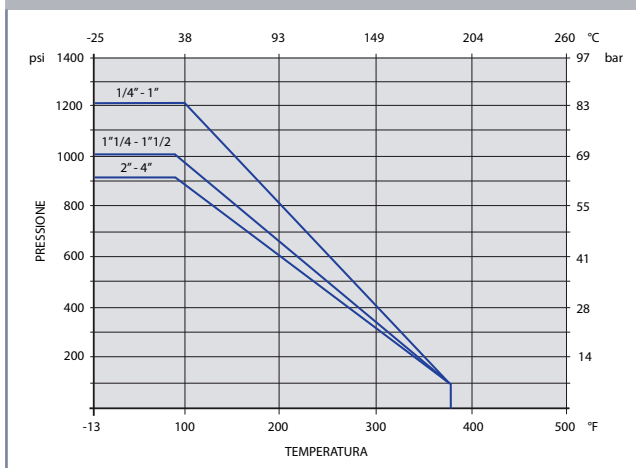


-  Valvola a sfera a passaggio totale in 3 pezzi in acciaio inox AISI 316  
Attacchi a saldare di testa - Flangia ISO 5211
-  AISI 316 stainless steel three-piece full bore ball valve  
Butt welding ends - ISO 5211 mounting plate
-  Dreiteiliger Kugelhahn mit vollem Durchgang aus Edelstahl AISI 316  
Anschlüsse mit Stumpfschweißung - Flanschplatte ISO 5211
-  Vanne à boisseau sphérique en trois pièces à passage intégral en acier  
inox AISI 316 - extrémités à souder BW - platine ISO 5211
-  Трёхсоставной полнопроходной шаровой кран из нержавеющей  
стали AISI 316 – Соединения под приварку (головка) – фланец ISO 5211

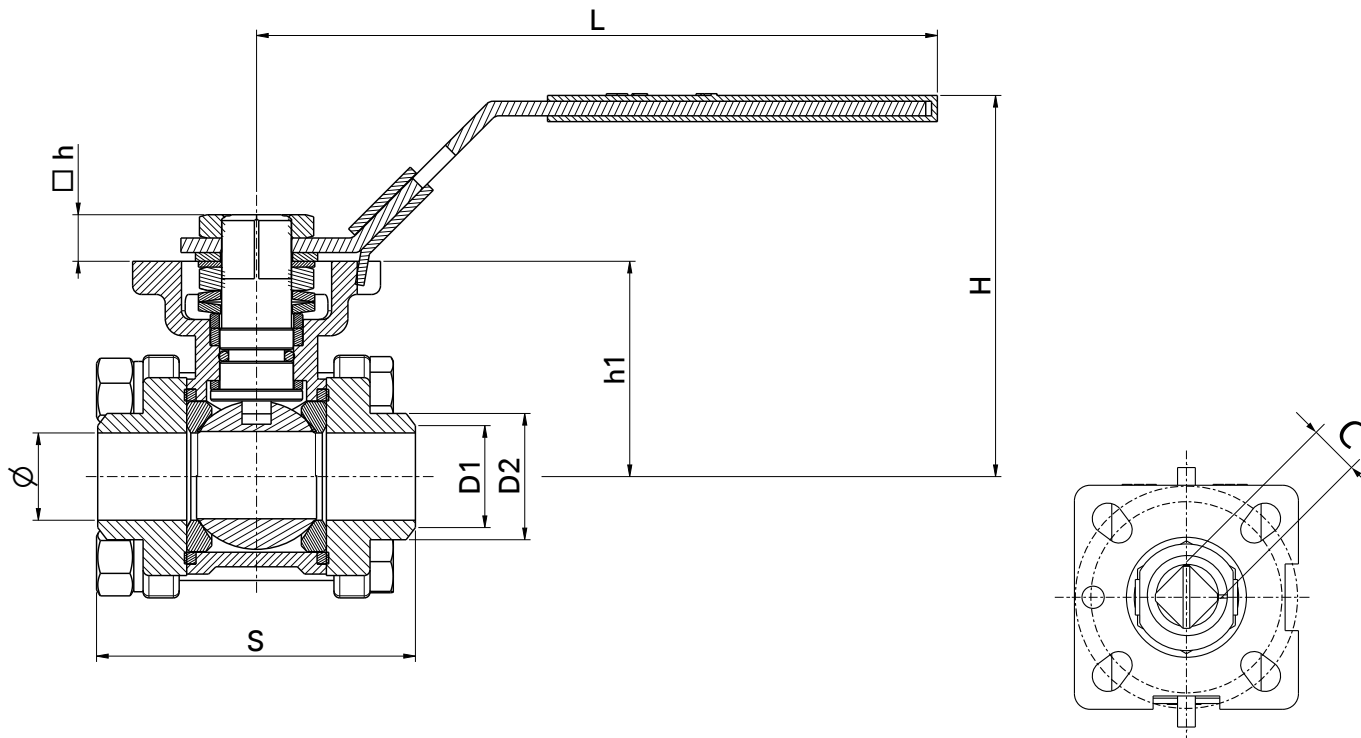


ITEM	PART NAME	MATERIAL	QTY
1	Corpo - Body	CF8M	1
2	Sfera - Ball	SS316	1
3	Seggio Sfera - Ball Seat	R-PTFE (15%)	2
4	Rondella - Thrust Washer	PTFE	1
5	Guarnizione Corpo - Body Gasket	PTFE	2
6	O-Ring	VITON	1
7	Guarnizione Asta - Stem Packing	PTFE	1
8	Anello Asta - Stem Ring	SS316	1
9	Dado di fermo - Nut Stopper	SS304	1
10	Rondella - Plate Washer	SS304	1
11	Asta - Stem	SS316	1
12	Dado - Nut	SS304	2
13	Dispositivo di blocco - Lock Device	SS304	1
14	Leva - Handle	SS304	1
15	Rivestimento Plastico - Plastic Cover	PLASTIC	1
16	Rondella - Washer	SS301	2
17	Rondella Molla - Spring Washer	SS304	4(12)
18	Dado - Nut	SS304	4(12)
19	Bullone - Bolt	SS304	4(6)
20	Manicotto - Body End	CF8M	2
21	Perno di fermo - Stop Pin	SS304	1

## PRESSIONE / TEMPERATURA - PRESSURE / TEMPERATURE



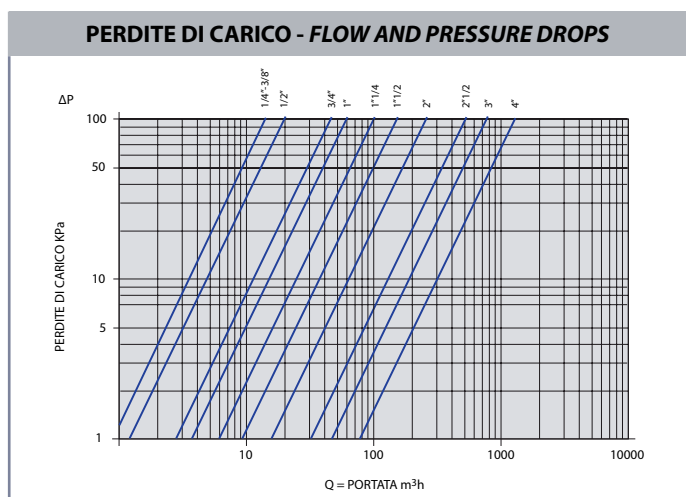
ASTA ANTISCOPPIO  
ANTI BLOW-OUT STEM



ISO 5211

**DIMENSIONI - DIMENSIONS (mm)**

DN	Ø	S	D1	D2	H	L	ISO 5211	C	□h	h1	N/m
1/4"	11	44	13	18.1	59	115	F03	9	8	32.5	4
3/8"	12.7	44	13	18.1	59	115	F03	9	8	32.5	4
1/2"	15	55	17	21.7	70	117	F03/F04	9	9	37.1	5
3/4"	20	74	22	27.2	78	134	F04/F05	11	11	42.2	8
1"	25	81	28	34	87	134	F04/F05	11	11	45	10
1"1/4	32	91	35	42.7	98	203	F05/F07	14	12.5	54	14
1"1/2	40	103	43	48.6	104	203	F05/F07	14	12.5	59.5	18
2"	50	120	54	60.5	112	203	F05/F07	14	12	68	25
2"1/2	65	151	70	76	140	255	F07/F10	17	17	100	48
3"	80	182	85	93	153	255	F07/F10	17	19	112.5	75
4"	100	220	105	116	166	302	F07/F10	17	20	125.5	110



DN	KV
1/4"	15
3/8"	15
1/2"	20
3/4"	45
1"	60
1"1/4	100
1"1/2	170
2"	265
2"1/2	510
3"	790
4"	1230

Il servocomando **MOTORHEAD ISO SBLOCCO MANUALE (F03 / F04)** è adatto per essere installato sulle valvole serie **AUTOMAT ISO**, il fissaggio del servocomando viene effettuato tramite la flangia della valvola realizzata secondo la norma **ISO 5211**, lo sblocco manuale permette di azionare la valvola in caso di mancanza di tensione elettrica o di emergenza.

Il servocomando **MOTORHEAD ISO SBLOCCO MANUALE** è disponibile nelle seguenti versioni

- **BIDIREZIONALE**: il servocomando ruota di 90° nelle due direzioni in senso orario ed antiorario alternativamente per le manovre di apertura e chiusura. Può essere installato sulle valvole a due vie, tre vie e by-pass.

Il servocomando **MOTORHEAD ISO** può inoltre essere:

- **SENZA RELÈ – comando a tre punti (deviatore)** morsetto 1 neutro, fase su morsetto 2 apre, deviato su morsetto 3 chiude (vedere schema elettrico). **Ogni servocomando deve essere azionato da un singolo comando.**

- **CON RELÈ – comando a due punti (interruttore)** morsetto 1 neutro, morsetto 2 fase fissa, morsetto 3 fase dal comando di apertura (vedere schema elettrico). **Più servocomandi possono essere azionati da un singolo comando.**

**Entrambe le versioni hanno funzionamento ON – OFF (tutto aperto o tutto chiuso). La versione a tre punti senza relé se abbinata ad un idoneo comando può essere fermata in posizioni intermedie.**

I servocomandi **MOTORHEAD ISO SBLOCCO MANUALE** sono completi di:

° tensione al morsetto **n°4** a valvola completamente aperta, da usare come comando remoto per (segnalare avvenuta apertura, funzionamento relé pompa, etc.).

° tensione al morsetto **n°5** a valvola completamente chiusa, da usare come comando remoto per (segnalare avvenuta chiusura).

**A richiesta** i servocomandi **MOTORHEAD ISO SBLOCCO MANUALE** possono essere forniti di:

° un **MICRO ausiliario** in apertura (contatto libero), che risulta elettricamente chiuso quando la valvola è aperta, da utilizzare eventualmente per: segnalare avvenuta apertura, comando relé pompa, funzionamento caldaia, segnale a PLC, etc.

° un **MICRO ausiliario** in chiusura (contatto libero), che risulta elettricamente chiuso quando la valvola è chiusa, da utilizzare eventualmente per: segnalare avvenuta apertura, comando relé pompa, funzionamento caldaia, segnale a PLC, etc.

° **due MICRO ausiliari** uno in apertura ed uno in chiusura.

**La qualità eccelsa del servocomando MOTORHEAD ISO SBLOCCO MANUALE, ne permette l'uso nei più svariati settori industriali (regolazione dei fluidi nel settore conserviero, alimentare e ovunque viene richiesto l'utilizzo di glicole.**

*The Motorhead ISO with Manual Operating Features (F03/F04) actuator, can be used on the Automat ISO L ball valve series, the actuator can be directly fitted to the valve by the ISO 5211 flange.*



**The manual operating feature can be used to operate the valve in case of emergency or black out.**

The actuator **Motorhead ISO** is available in the following version:

- **DUAL-DIRECTIONAL**: the actuator always rotates in 2 directions at 90°, in alternating clockwise and anti-clockwise sense, to complete the opening and closure action.

The actuator **Motorhead ISO** can be:

- **WITHOUT RELAY - 3 point control (deviator)** terminal 1 neutral phase on terminal 2 open, deviated to terminal 3 close (see wiring diagram)

A single control can operate only one actuator.

- **WITH RELAY - 2 point control (switch)** terminal 1 neutral, terminal 2 fixed phase, terminal 3 control phase for opening (see wiring diagram)

A single control can operate several actuators.

**Both versions have an ON-OFF function (fully open or fully closed). The 3 point type without relay, may be set to intermediate positions using a suitable command.**

The actuator **Motorhead ISO** actuator features:

° power to terminal 4 with fully open valve to be used as a remote control (signal opening complete or pump relay command, etc).

° power to terminal 5 with fully closed valve to be used as a remote control (signal complete closure)

**Optional Motorhead ISO** actuator:

° an auxiliary opening **Micro-switch** (free contact) which is electrically closed when the valve is open. Optional used for: signal opening complete or pump relay command, boiler command, PLC signal, etc.

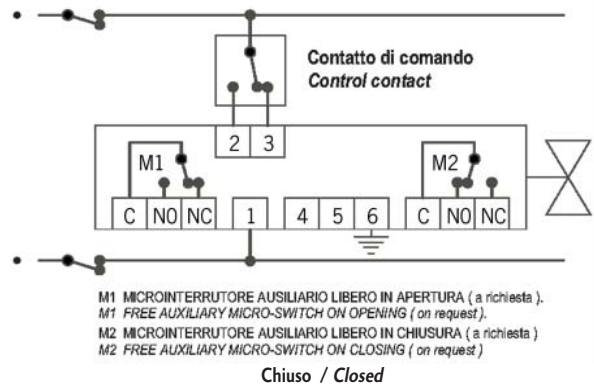
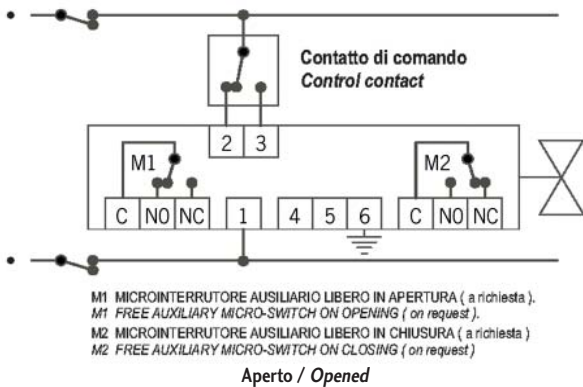
° an auxiliary closure **Micro-switch** (free contact) which is electrically closed when the valve is closed. Optional used for: signal opening complete or pump relay command, PLC signal, etc.

**Thanks to the high quality of this actuator it is widely used in various industrial application (regulation of fluids in the preservation field, as well as in the food and in the glycol refrigeration systems).**

DATI TECNICI - TECHNICAL DATA		
Motore elettrico <i>Electric actuator</i>	bidirezionale	dual-directional
Alimentazione elettrica <i>Electrical power supply</i>	230/110/24v 50 Hz - a richiesta 24 Vdc (230/110/24v 60 Hz - a richiesta 24 Vdc)	230/110/24v 50 Hz - on request 24 Vdc (230/110/24v 60 Hz - on request 24 Vdc)
Tempi di manovra (rotazione 90°) <i>Manoeuvre time (90° rotation)</i>	35 sec.(29sec.) coppia sull'asta di comando : 11 Nm 35 sec.(29sec.) coppia sull'asta di comando : 14 Nm	35 sec.(29sec.) torque on the control stem : 11 Nm 35 sec.(29sec.) torque on the control stem : 14 Nm
Potenza assorbita <i>Absorbed power</i>	7VA-230/110/24v 50 Hz 7VA-230/110/24v 60 Hz	7VA-230/110/24v 50 Hz 7VA-230/110/24v 60 Hz
Grado di protezione <i>Degree of electrical protection</i>	IP 65	IP 65
Portata elettrica del micro ausiliario <i>Electrical rate of auxiliary micro-switch</i>	1A resistivo	1A resistive
Temperatura ambiente di esercizio <i>Working environment temperature</i>	-10°C +50°C	-10°C +50°C
Involucro in materiale plastico ignifugo classe V.0 corredato di passacavi PG9 per il collegamento elettrico <i>Casing made of fire resistant plastic material-Class V.0 fitted with cable glands for electrical connection</i>		

## COLLEGAMENTI ELETTRICI - ELECTRICAL CONNECTIONS

### SERVOCOMANDO SENZA RELÉ - ACTUATOR WITHOUT RELAY



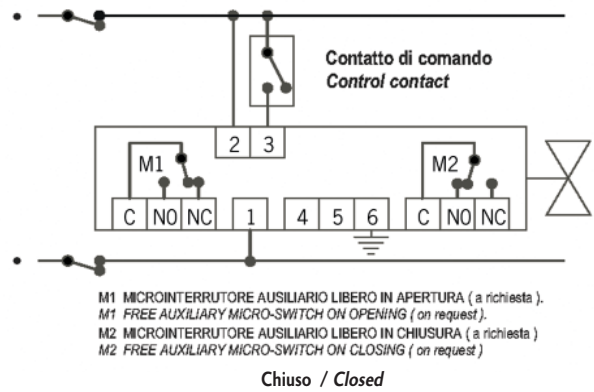
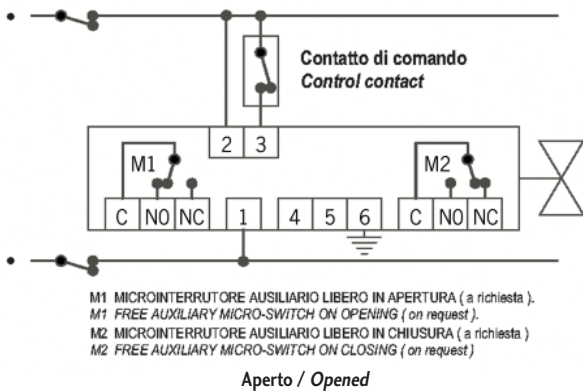
Morsetteria del servocomando in versione senza relé ( comando a tre punti ) completa dei due micro ausiliari raffigurato nelle posizioni di Aperto e Chiuso.

*Terminals of actuator without relay ( 3 points control ) in the complete version which also features two auxiliary micros-witch, represented in Opening and Closing positions.*

La presenza di fase sul morsetto 2 determina l'apertura della valvola collegata al servocomando, viceversa, la presenza di fase sul morsetto 3 ne determina la chiusura

*The presence of a power supply phase on the terminal 2 determines the opening of the valve, the presence of the power supply phase on the terminal 3 determines the closing of the valve.*

### SERVOMOTORE CON RELÉ - ACTUATOR WITH RELAY



Morsetteria del servocomando con relé ( comando a due punti ) completa dei due micro ausiliari: il servocomando è raffigurato nelle condizioni di apertura e di chiusura.

*Terminal of actuator with relay ( 2 points control ) in the complete version which also two auxiliary micro-switch, represented in Opening and Closing positions.*

L'invio di fase sul morsetto 3 determina l'apertura della valvola collegata al servocomando, mentre togliendo la fase sullo stesso morsetto si determina la chiusura ( autochiusura elettrica )

*The presence of a power supply phase on terminal 3 determines the opening of the valve, whereas, removing the power supply phase from the same terminal determines the shutting-off.*

**Entrambi i modelli di servocomando, con e senza relé, in assenza di alimentazione elettrica rimangono nella posizione in cui si trovano**

***Both actuators, with and without relay, in the absence of electrical power supply remain in their present position.***

## DIMENSIONI - DIMENSIONS

