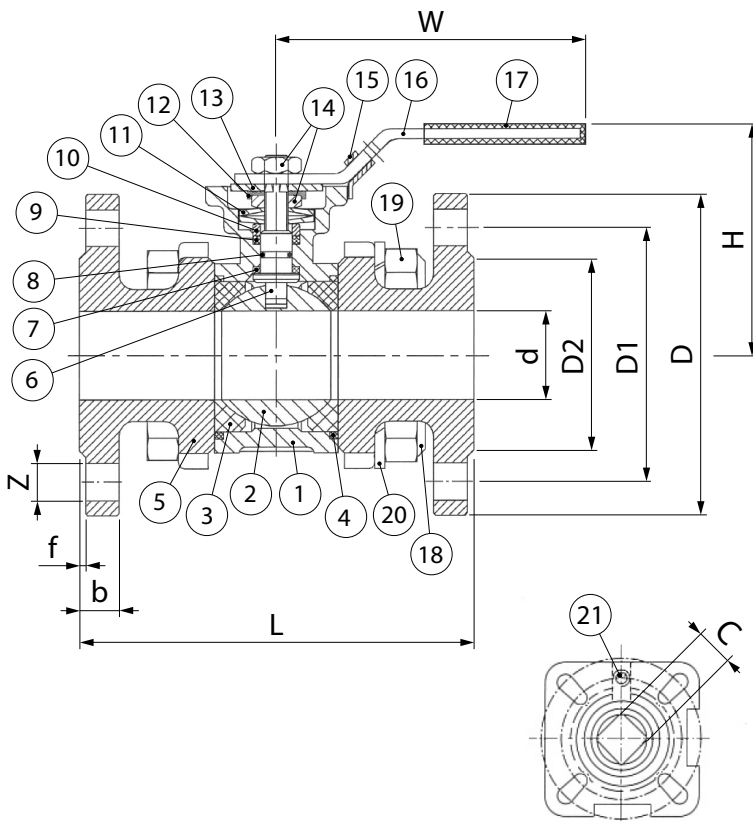
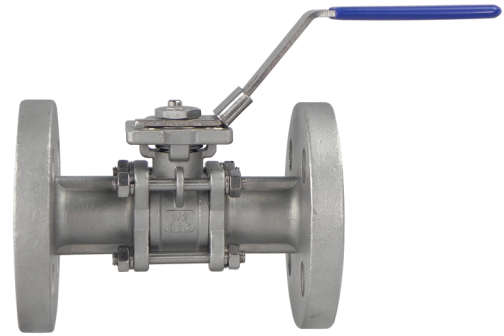
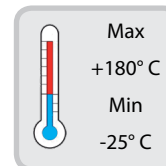


- Valvola a sfera in 3 pezzi in acciaio inox AISI 316
Flangia ISO 5211 e attacchi flangiati
- AISI 316 stainless steel three-piece ball valve
ISO 5211 mounting plate and flanged ends
- Dreiteiliger Kugelhahn aus Edelstahl AISI 316
Flanschplatte ISO 5211 und Flanschanschlüsse
- Vanne à boisseau sphérique en trois pièces en acier inox AISI 316
Platine ISO 5211 et fixations brides
- Трёхсоставной шаровой кран из нержавеющей стали AISI 316
фланец ISO 5211 - Фланцевое соединение



ISO 5211

ITEM	PART NAME	MATERIAL	QTY
1	Corpo - Body	CF8M	1
2	Sfera - Ball	SS316	1
3	Seggio Sfera - Ball Seat	R-PTFE (15%)	2
4	Guarnizione Corpo - Body Gasket	PTFE	2
5	Manicotto - Body End	CF8M	2
6	Asta - Stem	SS316	1
7	Rondella - Thrust Washer	PTFE	1
8	O-Ring	VITON	1
9	Guarnizione Asta - Stem Packing	PTFE	1
10	Anello Asta - Stem Ring	SS316	1
11	Rondella - Washer	SS301	2
12	Dado di fermo - Nut Stopper	SS304	1
13	Rondella - Plate Washer	SS304	1
14	Dado - Nut	SS304	2
15	Dispositivo di blocco - Lock Device	SS304	1
16	Leva - Handle	SS304	1
17	Rivestimento Plastico - Plastic Cover	PLASTIC	1
18	Bullone - Bolt	SS304	4(6)
19	Dado - Nut	SS304	8(12)
20	Rondella Molla - Spring Washer	SS304	8(12)
21	Perno di fermo - Stop Pin	SS304	1



Estremità flangiate
UNI EN 1092
Flanged ends
UNI EN 1092

DIMENSIONI - DIMENSIONS (mm)

Size	d	L	D	D1	D2	b	f	H	W	C	ISO 5211	Z	N/m
DN15	15	130	95	65	45	16	2	88	137	9	F03/F04	4xØ14	5
DN20	20	150	105	75	58	18	2	90	154	11	F04/F05	4xØ14	8
DN25	25	160	115	85	68	18	2	96	154	11	F04/F05	4xØ14	10
DN32	32	180	140	100	78	18	2	105	223	14	F05/F07	4xØ18	14
DN40	40	200	150	110	88	18	3	120	223	14	F05/F07	4xØ18	18
DN50	50	230	165	125	102	20	3	130	223	14	F05/F07	4xØ18	25
DN65	65	290	185	145	122	22	3	160	255	17	F07/F10	8xØ18	48
DN80	80	310	200	160	138	24	3	175	255	17	F07/F10	8xØ18	75
DN100	100	350	235	190	162	24	3	200	302	17	F07/F10	8xØ22	110

Size
DN15-DN100 40 bar

ASTA ANTISCOPPIO
ANTI BLOW-OUT STEM

Tutte le caratteristiche tecniche dei prodotti sono soggette a modifiche senza preavviso - All product's technical specifications are subject to modification without prior notice

