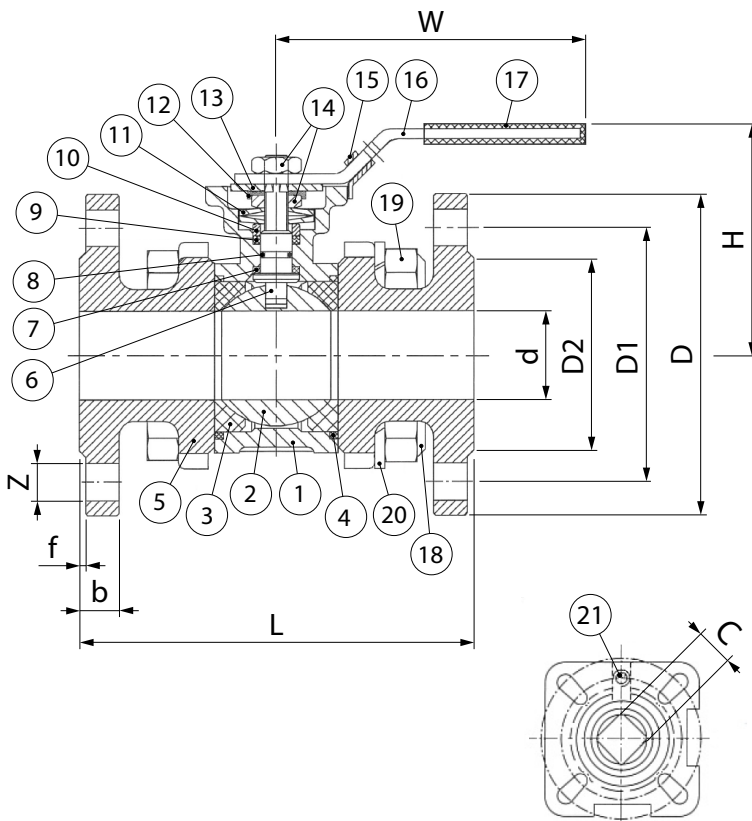
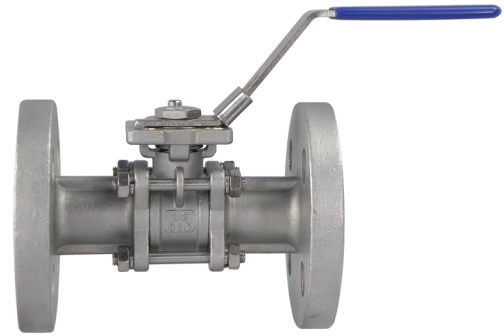
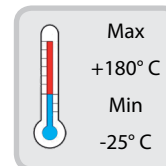


- Valvola a sfera in 3 pezzi in acciaio inox AISI 316
Flangia ISO 5211 e attacchi flangiati
- AISI 316 stainless steel three-piece ball valve
ISO 5211 mounting plate and flanged ends
- Dreiteiliger Kugelhahn aus Edelstahl AISI 316
Flanschplatte ISO 5211 und Flanschanschlüsse
- Vanne à boisseau sphérique en trois pièces en acier inox AISI 316
Platine ISO 5211 et fixations brides
- Трёхсоставной шаровой кран из нержавеющей стали AISI 316
фланец ISO 5211 - Фланцевое соединение



ISO 5211

ITEM	PART NAME	MATERIAL	QTY
1	Corpo - Body	CF8M	1
2	Sfera - Ball	SS316	1
3	Seggio Sfera - Ball Seat	R-PTFE (15%)	2
4	Guarnizione Corpo - Body Gasket	PTFE	2
5	Manicotto - Body End	CF8M	2
6	Asta - Stem	SS316	1
7	Rondella - Thrust Washer	PTFE	1
8	O-Ring	VITON	1
9	Guarnizione Asta - Stem Packing	PTFE	1
10	Anello Asta - Stem Ring	SS316	1
11	Rondella - Washer	SS301	2
12	Dado di fermo - Nut Stopper	SS304	1
13	Rondella - Plate Washer	SS304	1
14	Dado - Nut	SS304	2
15	Dispositivo di blocco - Lock Device	SS304	1
16	Leva - Handle	SS304	1
17	Rivestimento Plastico - Plastic Cover	PLASTIC	1
18	Bullone - Bolt	SS304	4(6)
19	Dado - Nut	SS304	8(12)
20	Rondella Molla - Spring Washer	SS304	8(12)
21	Perno di fermo - Stop Pin	SS304	1



Estremità flangiate
UNI EN 1092
Flanged ends
UNI EN 1092

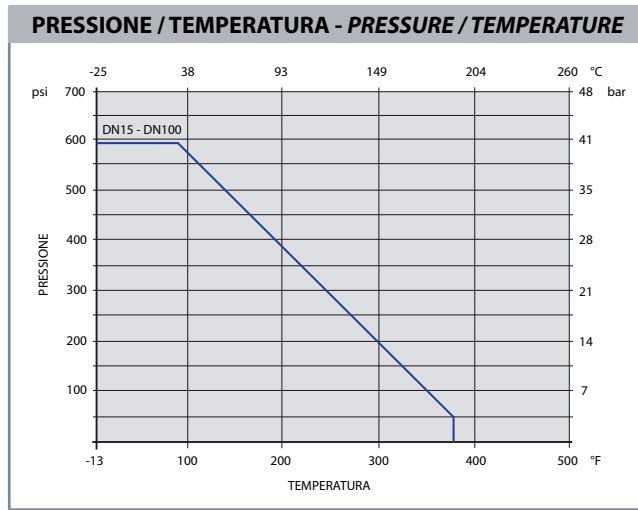
DIMENSIONI - DIMENSIONS (mm)

Size	d	L	D	D1	D2	b	f	H	W	C	ISO 5211	Z	N/m
DN15	15	130	95	65	45	16	2	88	137	9	F03/F04	4xØ14	5
DN20	20	150	105	75	58	18	2	90	154	11	F04/F05	4xØ14	8
DN25	25	160	115	85	68	18	2	96	154	11	F04/F05	4xØ14	10
DN32	32	180	140	100	78	18	2	105	223	14	F05/F07	4xØ18	14
DN40	40	200	150	110	88	18	3	120	223	14	F05/F07	4xØ18	18
DN50	50	230	165	125	102	20	3	130	223	14	F05/F07	4xØ18	25
DN65	65	290	185	145	122	22	3	160	255	17	F07/F10	8xØ18	48
DN80	80	310	200	160	138	24	3	175	255	17	F07/F10	8xØ18	75
DN100	100	350	235	190	162	24	3	200	302	17	F07/F10	8xØ22	110

Size
DN15-DN100 40 bar

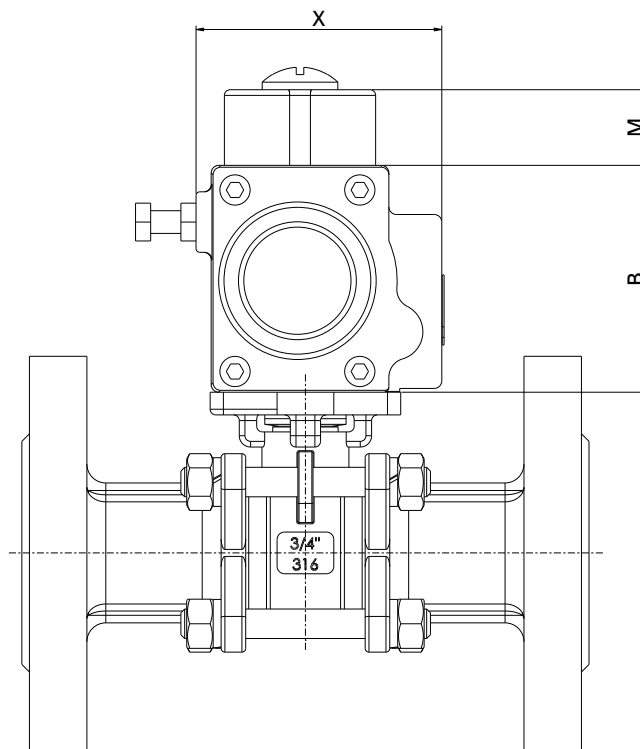
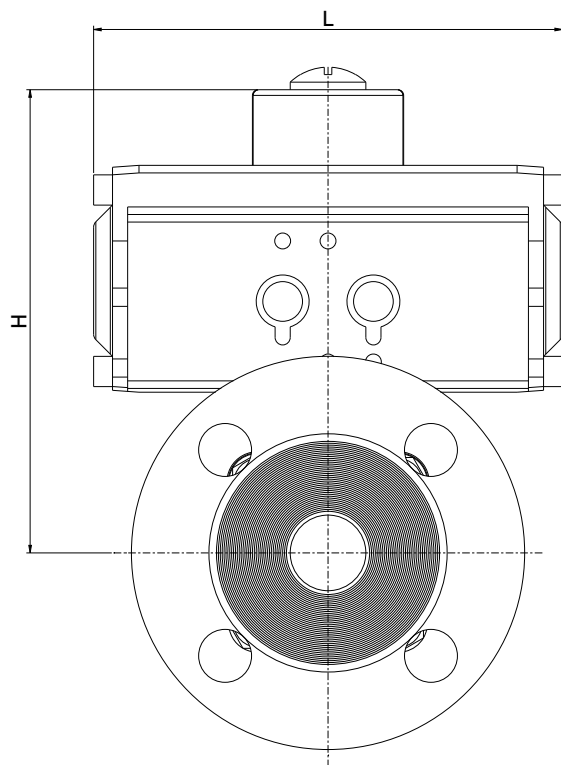
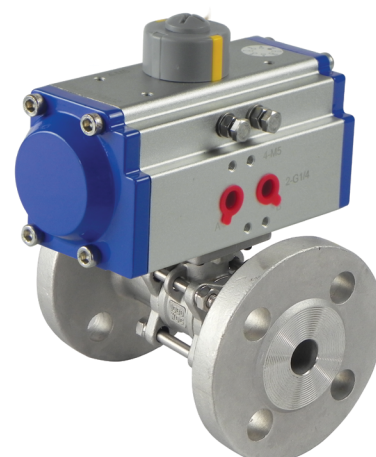
ASTA ANTISCOPPIO
ANTI BLOW-OUT STEM

Tutte le caratteristiche tecniche dei prodotti sono soggette a modifiche senza preavviso - All product's technical specifications are subject to modification without prior notice



DIMENSIONI - DIMENSIONS (mm)

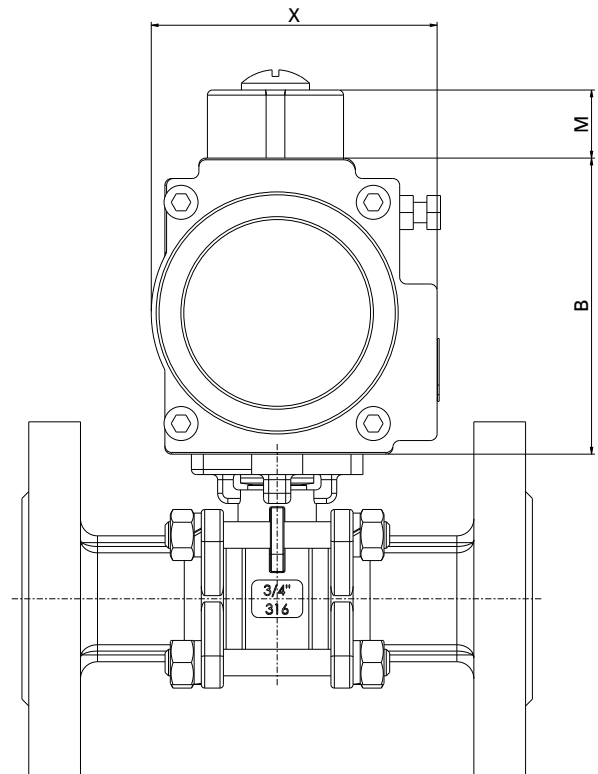
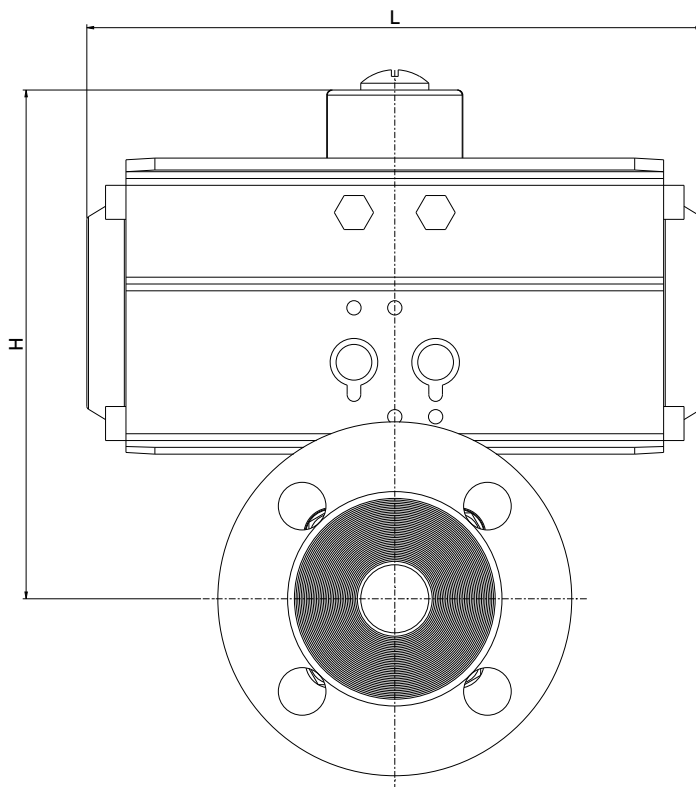
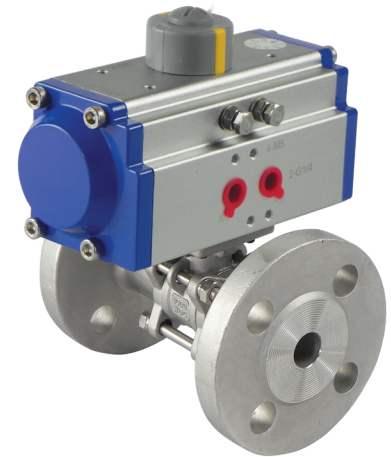
Size	H	L	B	X	M	ACTUATOR MODEL
DN15	117	120	60	65	20	AT40 DE
DN20	122.5	120	60	65	20	AT40 DE
DN25	126	120	60	65	20	AT40 DE
DN32	162	165	88	83	20	AT63 DE
DN40	177.5	165	88	83	20	AT63 DE
DN50	176	165	88	83	20	AT63 DE
DN65	228.5	208	109	103	20	AT83 DE
DN80	248.5	262	116.5	108.5	20	AT92 DE
DN100	278.5	270	133	121.5	20	AT105 DE



IVR 668 + 270

DIMENSIONI - DIMENSIONS (mm)

Size	H	L	B	X	M	ACTUATOR MODEL
DN15	129	147	72	71.5	20	AT52 SE
DN20	150.5	165	88	83	20	AT63 SE
DN25	154	165	88	83	20	AT63 SE
DN32	173.5	182	99.5	95	20	AT75 SE
DN40	198.5	208	109	103	20	AT83 SE
DN50	204.5	262	116.5	108.5	20	AT92 SE
DN65	252.5	270	133	121.5	20	AT105 SE
DN80	287	301	155	142	20	AT125 SE
DN100	317.5	395	172	152.5	20	AT140 SE



IVR 668 + 271