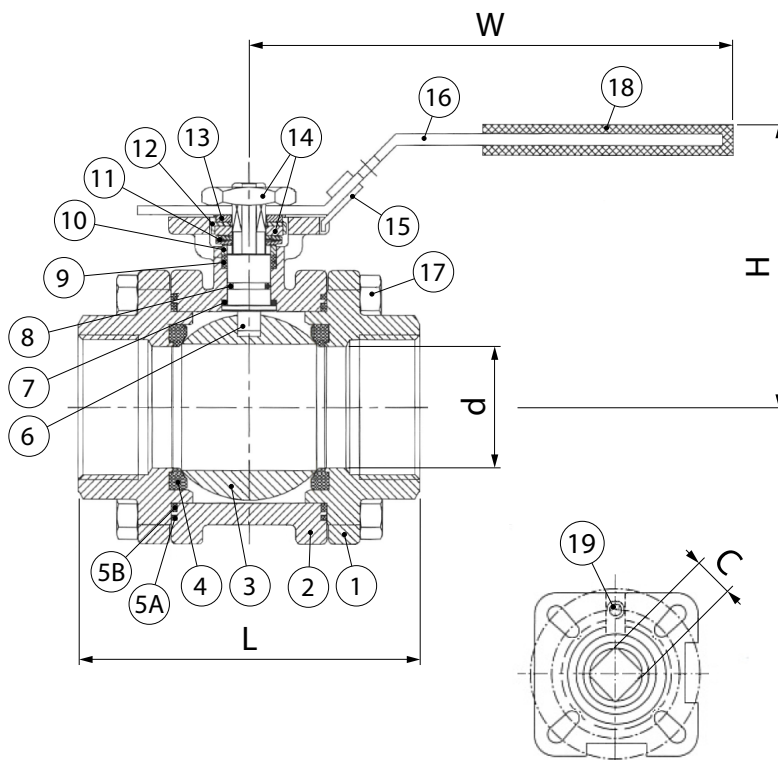
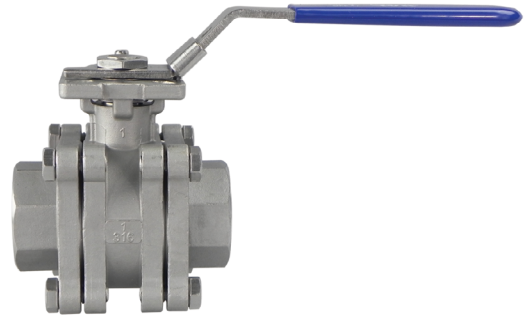


- Valvola a sfera a passaggio totale in 3 pezzi in acciaio inox AISI 316
Attacchi F/F - Flangia ISO 5211
- AISI 316 stainless steel three-piece full bore ball valve
Threaded ends F/F - ISO 5211 mounting plate
- Dreiteiliger Kugelhahn mit vollem Durchgang aus Edelstahl AISI 316
IG/IG - Flanschplatte ISO 5211
- Vanne à boisseau sphérique en trois pièces à passage intégral en acier
inox AISI 316 - fixations F/F - platine ISO 5211
- Трёхсоставной полнопроходной шаровой кран из нержавеющей
стали AISI 316 - Соединения В/В - фланец ISO 5211



ISO 5211

ITEM	PART NAME	MATERIAL	QTY
1	Manicotto - Body End	CF8M	2
2	Corpo - Body	CF8M	1
3	Sfera - Ball	SS316	1
4	Seggio Sfera - Ball Seat	PTFE	2
5A	Guarnizione Corpo A - Body Gasket A	PTFE	2
5B	Guarnizione Corpo B - Body Gasket B	PTFE	2
6	Asta - Stem	SS316	1
7	Rondella - Thrust Washer	PTFE	1
8	O-Ring	VITON	1
9	Guarnizione Asta - Stem Packing	PTFE	1
10	Anello Asta - Stem Ring	SS316	1
11	Rondella - Washer	SS301	2
12	Dado di fermo - Nut Stopper	SS304	1
13	Rondella - Plate Washer	SS304	1
14	Dado - Nut	SS304	2
15	Dispositivo di blocco - Lock Device	SS304	1
16	Leva - Handle	SS304	1
17	Bullone - Bolt	SS304	8(12)
18	Rivestimento Plastico - Plastic Cover	PLASTIC	1
19	Perno di fermo - Stop Pin	SS304	1

DIMENSIONI - DIMENSIONS (mm)

DN	d	L	H	W	C	ISO 5211	N/m	Kgs
1/4"	11.5	50	70	117	9	F03/F04	5	0.74
3/8"	12.5	61	70	117	9	F03/F04	5	0.76
1/2"	15	75	70	117	9	F03/F04	5	0.82
3/4"	20	80	79	132	11	F04/F05	8	1.36
1"	25	90	88	132	11	F04/F05	10	1.83
1"1/4	32	110	99	201	14	F05/F07	14	3.22
1"1/2	40	122	108.5	201	14	F05/F07	18	4.47
2"	50	137	121	203	14	F05/F07	25	6.37
2"1/2	65	185	151.5	262	17	F07/F10	48	8.58
3"	80	205	162.5	262	17	F07/F10	75	13.30
4"	100	240	183	300	17	F07/F10	110	22.30

