

YPSILON - IVR 63



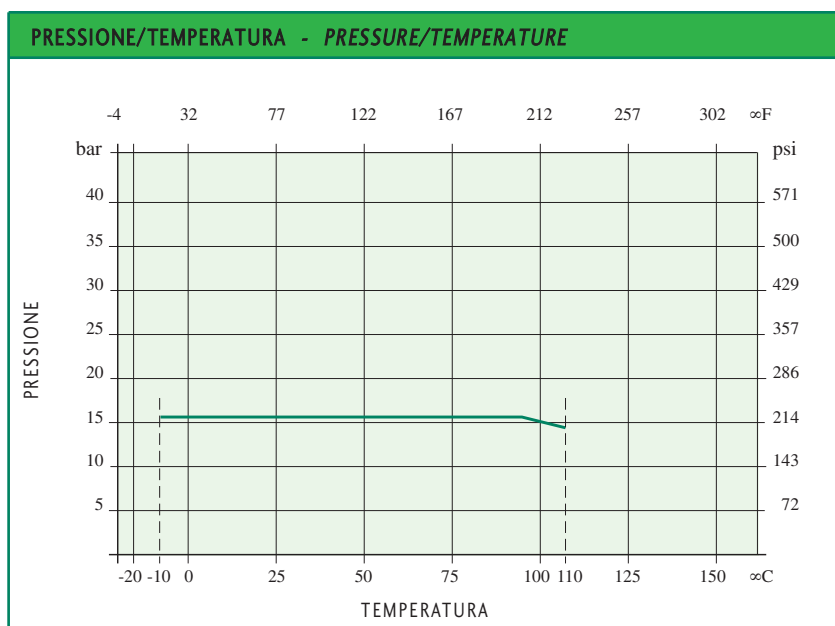
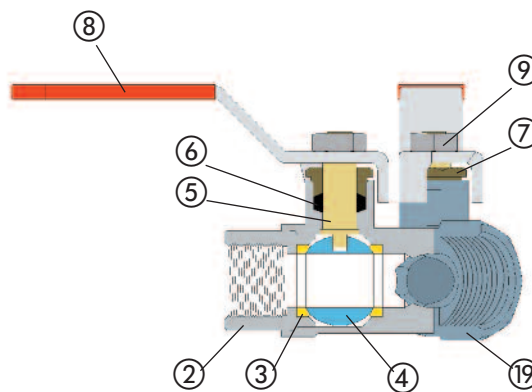
Valvola a sfera a Ypsilon.
 Attacchi filettati gas F/F/F.
Ypsilon brass ball valve.
Threaded ends F/F/F.
 Vanne à sphère à Ypsilon.
 Taraudage pas gaz F/F/F.
Ypsilon kugelhahn.
 Anschlussgewinde I/I/I.



IMPIEGHI: Le valvole a sfera serie IVR 63 sono adatte per impiantistica idraulica, installazioni idrotermosanitarie, aria compressa.

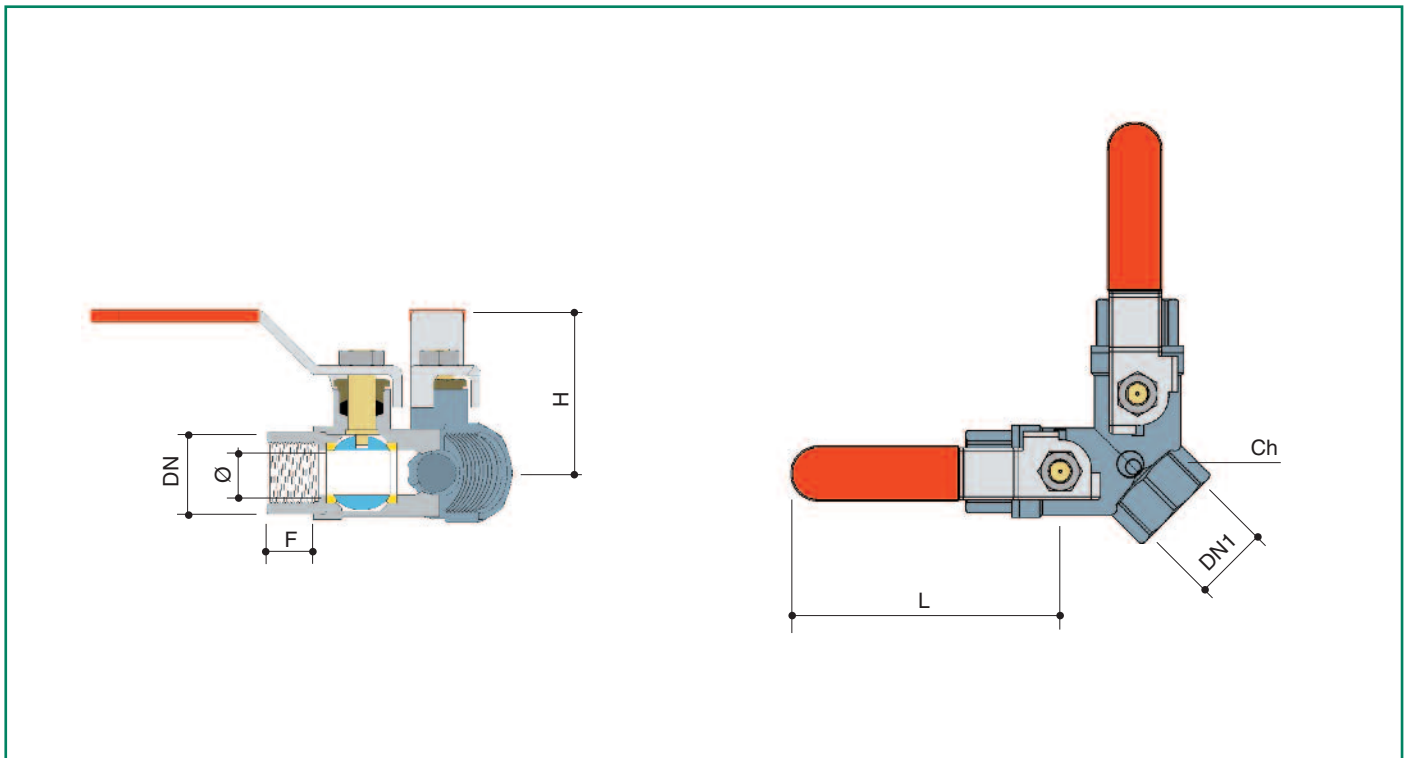
APPLICATIONS: The IVR 63 series are suitable for use in the hydraulic, sanitary, irrigation and compressed air.

N. N.	DENOMINAZIONE PART NAME	MATERIALE MATERIAL	TRATTAMENTO TREATMENT
1	Corpo - Body	Ottone - Brass CW 617N - UNI EN 12165/98	Nichelato - Nickel plated
2	Manicotto - Body end	Ottone - Brass CW 617N - UNI EN 12165/98	Nichelato - Nickel plated
3	Seggio - Seat	PTFE	
4	Sfera - Ball	Ottone - Brass CW 617N - UNI EN 12165/98	Cromata - Chrome plated
5	Asta - Stem	Ottone - Brass CW 614N - UNI EN 12164/98	
6	Guarniz.asta - Stem seat	PTFE	
7	Premistoppa - Packing nut	Ottone - Brass CW 614N - UNI EN 12164/98	
8	Maniglia - Handle	Acciaio - Steel	Zincato - Zinc plated
9	Dado - Nut	Acciaio - Steel	Nichelato - Nickel plated



DATI TECNICI - TECHNICAL DATA

Pressione di esercizio Working pressure	16 bar
Temperatura di esercizio Working temperature	-10°C + 110°C
Filettatura estremità Threaded ends	UNI ISO 228/1
Asta antiscoppio Anti blow-out stem	



DN1 x DN	1/2" x 3/8"	3/4" x 1/2"	1" x 3/4"	1"1/4 x 1"
Ø	15	15	20	20
F	12	14	16	19
L	115	115	115	115
H	53	53	53	53
Ch	31	31	47	47

Dimensioni in mm - Dimensions in mm