

SARACINESCA TUBO RAME BS 5154 - IVR 620

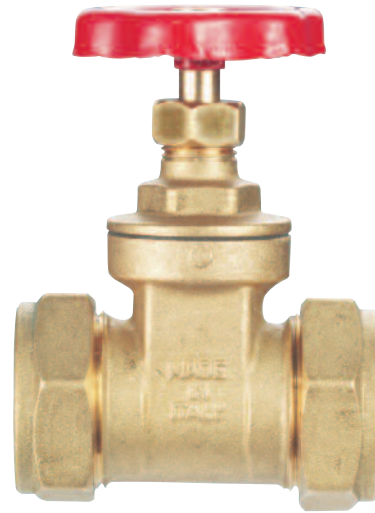


Saracinesca in ottone BS 5154. Attacchi tubo rame a compressione

Brass gate valve BS 5154 with compression ends for copper pipe

Vanne à opercule en laiton BS 5154 avec raccords à compression pour tube cuivre.

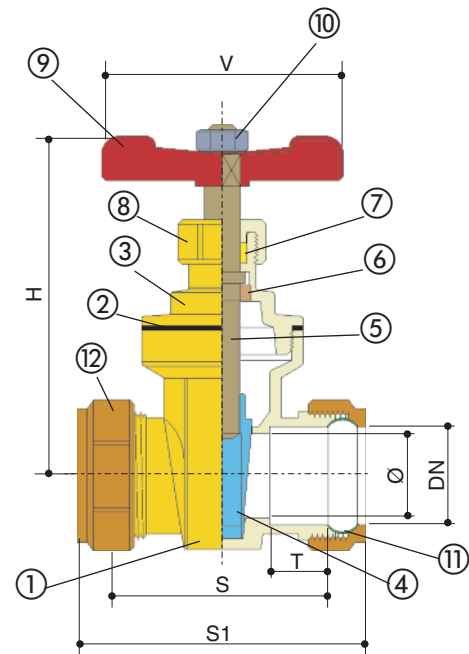
Messingschieber BS 5154. Kupferrohranschlüsse mit Verdichtung.



IMPIEGHI: Le valvole a saracinesca IVR 620 sono adatte per impiantistica idraulica e installazioni idrotermosanitarie.

APPLICATIONS: The gate valves IVR 620 series are suitable for use in hydraulic end sanitary plants.

N. N.	DENOMINAZIONE PART NAME	MATERIALE MATERIAL	TRATTAMENTO TREATMENT
1	Corpo - Body	Ottone - Brass CW 617N - UNI EN 12165/98	
2	Guarnizione - Gasket	Fibra termoresistente Heat resisting fibre	
3	Vitone - Bonnet	Ottone - Brass CW 617N - UNI EN 12165/98	
4	Cuneo - Wedge	Ottone - Brass CW 617N - UNI EN 12165/98	
5	Asta - Stem	Ottone - Brass CW 614N - UNI EN 12164/98	
6	Chiera - Screwed ring	Ottone - Brass CW 614N - UNI EN 12164/98	
7	Guarniz. asta - Packing	PTFE	
8	Premistoppa - Packing nut	Ottone - Brass CW 614N - UNI EN 12164/98	
9	Volantino - Handwheel	Acciaio - Steel	Verniciato - Painted
10	Dado - Nut	Acciaio - Steel	Zincato - Zinc plated
11	Ogiva - Olive	Ottone - Brass	
12	Calotta - Nut	Ottone - Brass	



DN	15	22	28
Ø	13	19	25
S	47	52	58
S1	64	70	76
T	13	15	15
H	65	77	89
V	50	50	60

Dimensioni in mm - Dimensions in mm

DATI TECNICI - TECHNICAL DATA	
Pressione di esercizio Working pressure	16 bar
Temperatura di esercizio Working temperature	0°C + 90°C
Filettatura estremità Threaded ends	UNI ISO 228/1

A richiesta: attacchi per tubo rame irlandese
On request: suitable for Irish copper pipe