

SARACINESCA FF PN10 - IVR 600



Saracinesca in ottone PN10.

Brass gate valve PN10.

Vanne à passage direct en laiton PN10.

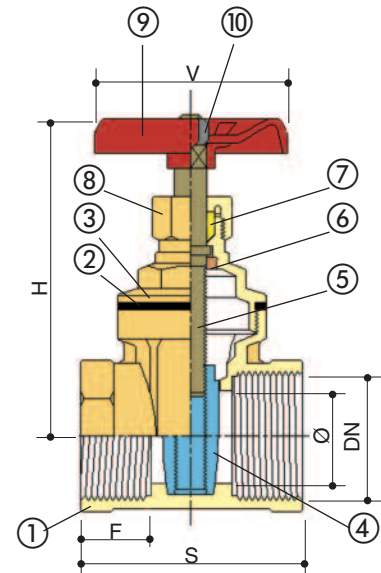
Muffenschieber aus Messing PN10.



IMPIEGHI: Le valvole a saracinesca IVR 600 sono adatte per impiantistica idraulica, installazioni idrotermosanitarie ed impianti di irrigazione.

APPLICATIONS: The gate valves IVR 600 series are suitable for use in hydraulic, sanitary and irrigation plants.

N. N.	DENOMINAZIONE PART NAME	MATERIALE MATERIAL	TRATTAMENTO TREATMENT
1	Corpo - Body	Ottone - Brass CW 617N - UNI EN 12165/98	
2	Guarnizione - Gasket	Fibra termoresistente Heat resisting fibre	
3	Vitone - Bonnet	Ottone - Brass CW 617N - UNI EN 12165/98	
4	Cuneo - Wedge	Ottone - Brass CW 617N - UNI EN 12165/98	
5	Asta - Stem	Ottone - Brass CW 614N - UNI EN 12164/98	
6	Ghiera - Screwed ring	Ottone - Brass CW 614N - UNI EN 12164/98	
7	Guarniz. asta - Packing	PTFE	
8	Premistoppa - Packing nut	Ottone - Brass CW 614N - UNI EN 12164/98	
9	Volantino - Handwheel	Acciaio - Steel	Verniciato - Painted
10	Dado - Nut	Acciaio - Steel	Zincato - Zinc plated



DN	1/2"	3/4"	1"	1*1/4	1*1/2	2"
Ø	13	15	20	25	33	44
F	10	11	12	13	14	14
S	38	41	44	50	53	58
H	64	65	76	90	97	120
V	50	50	50	60	60	70

Dimensioni in mm - Dimensions in mm

DATI TECNICI - TECHNICAL DATA	
Pressione di esercizio Working pressure	10 bar
Temperatura di esercizio Working temperature	0°C + 90°C
Filettatura estremità Threaded ends	UNI ISO 228/1