




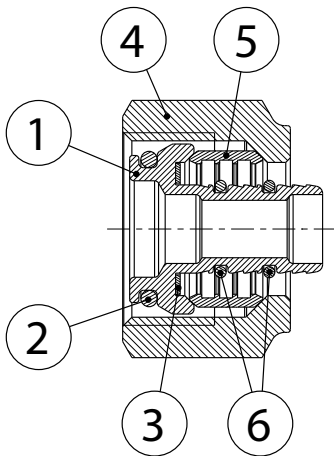
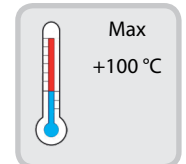
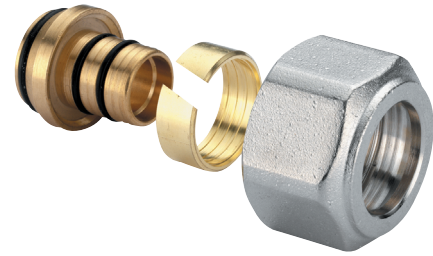
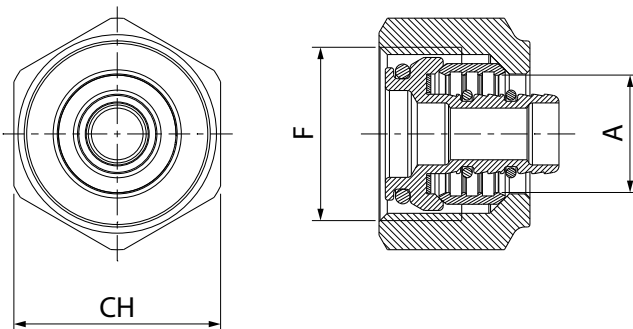


-  Adattatori universali a compressione per tubi multistrato e polietilene reticolato PEX
-  Adapters for multilayer pipe and cross-linked polyethylene pipe PEX
-  Universal-Adaptern-Zwischenstücke für Mehrschicht- und PEX- Rohren
-  Adaptateurs universels à compression pour tubes multicouche et polyéthylène réticulé PEX
-  Адаптеры для металлопластиковой трубы и для труб из сшитого полиэтилена PEX



N	DENOMINAZIONE PART NAME	MATERIALE MATERIAL	TRATTAMENTO TREATMENT
1	Corpo - Body	Ottone - Brass CW614N - UNI EN 12164	
2	O-Ring	EPDM	
3	Ranella - Washer	PE-HD	
4	Calotta - Nut	Ottone - Brass CW617N - UNI EN 12165	Nichelato - Nickel-plated
5	Bicono - Olive	Ottone - Brass CW614N - UNI EN 12164	
6	O-Ring	EPDM	



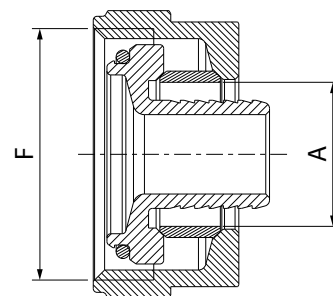
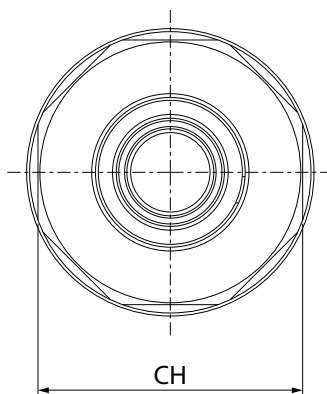
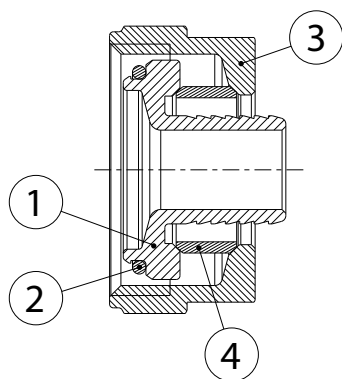
Size	Code	F	A	CH
16 X 14 X 2	158105143	G1/2"	14 mm	24 mm
16 X 15 X 2.25	158105156	G1/2"	15 mm	24 mm
16 X 16 X 2	158105163	G1/2"	16 mm	24 mm
16 X 16 X 2.25	158105164	G1/2"	16 mm	24 mm
18 X 14 X 2	158124141	W24-19	14 mm	27 mm
18 X 16 X 2	158124163	W24-19	16 mm	27 mm
18 X 16 X 2.25	158124162	W24-19	16 mm	27 mm
18 X 17 X 2	158124171	W24-19	17 mm	27 mm
18 X 18 X 2	158124181	W24-19	18 mm	27 mm
18 X 20 X 2	158124201	W24-19	20 mm	27 mm
3/4" Eur X 14 X 2	158107141	G3/4"	14 mm	30 mm
3/4" Eur X 16 X 2	158107163	G3/4"	16 mm	30 mm
3/4" Eur X 17 X 2	158107171	G3/4"	17 mm	30 mm
3/4" Eur X 18 X 2	158107181	G3/4"	18 mm	30 mm
3/4" Eur X 20 X 2	158107203	G3/4"	20 mm	30 mm
1" Eur X 20 X 2	158110203	G1"	20 mm	35 mm
1" Eur X 25 X 2.3	158110255	G1"	25 mm	35 mm
1" Eur X 25 X 2.5	158110256	G1"	25 mm	35 mm
1" Eur X 26 X 3	158110268	G1"	26 mm	35 mm

Tagliare sempre il tubo con l'apposito tagliatubi, in caso contrario procedere ad una accurata sbavatura prima di montare l'adattatore
 Cut the pipe with the appropriate tool, otherwise it is necessary to remove carefully any remaining trimming
 Das Rohr stets mit einem geeigneten Rohrschneider schneiden. Notfalls vor Montage den Grat am Rohr entfernen
 Couper toujours le tube avec le coupe-tube, dans le case contraire réaliser une ébarbage avant assembler l'adapteur



N	DENOMINAZIONE PART NAME	MATERIALE MATERIAL	TRATTAMENTO TREATMENT
1	Corpo - Body	Ottone - Brass CW614N - UNI EN 12164	
2	O-Ring	EPDM	
3	Calotta - Nut	Ottone - Brass CW614N - UNI EN 12164	
4	Bicono - Olive	Ottone - Brass CW614N - UNI EN 12164	

Size	Code	F	A	CH
EK25 X 5/8"	158110061	G1"	Ø5/8"	35 mm
EK25 X 3/4"	158110071	G1"	Ø3/4"	35 mm



Tagliare sempre il tubo con l'apposito tagliatubi, in caso contrario procedere ad una accurata sbavatura prima di montare l'adattatore
Cut the pipe with the appropriate tool, otherwise it is necessary to remove carefully any remaining trimming
 Das Rohr stets mit einem geeigneten Rohrschneider schneiden. Notfalls vor Montage den Grat am Rohr entfernen
Couper toujours le tube avec le coupe-tube, dans le case contraire réaliser une ébarbage avant assembler l'adapteur