

ZODIACO TUBO RAME - IVR 58 - IVR 65 - IVR 67

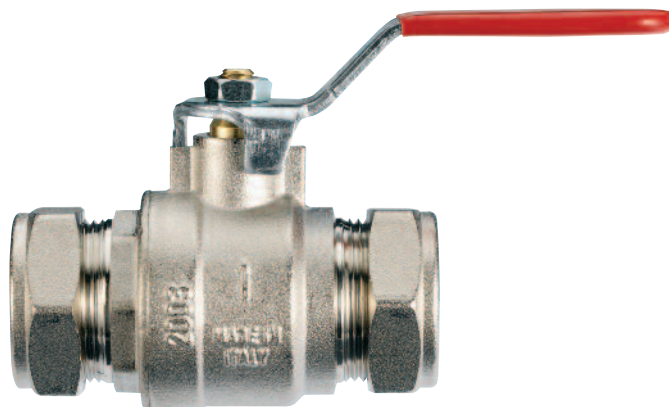


Valvola a sfera a passaggio totale.
 Attacchi tubo rame a compressione.

*Brass full bore ball valve
 with compressions ends.*

Vanne à sphère à passage intégral
 pour tube cuivre.

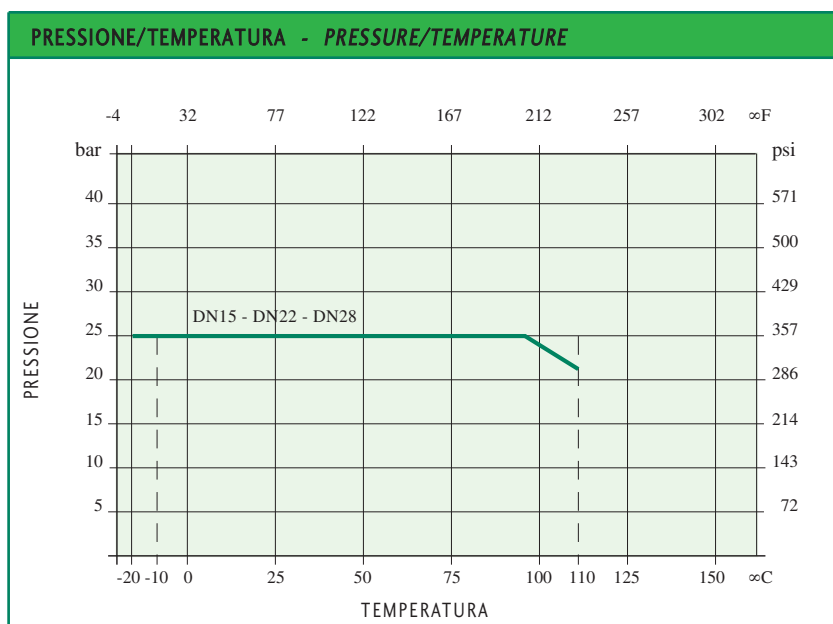
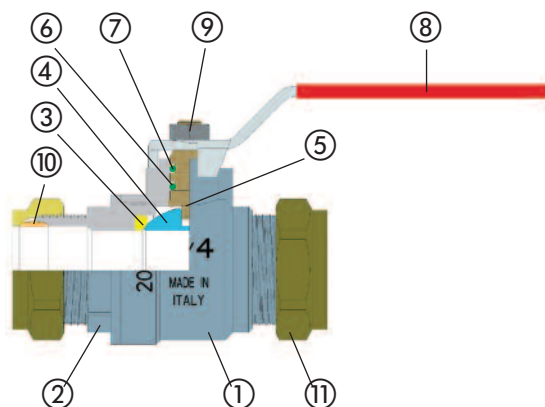
*Kugelhahn mit vollem Durchgang mit
 schneidringverschraubung für Kupferrohre.*



IMPIEGHI: Le valvole a sfera serie ZODIACO tubo rame sono adatte per impianti idrici civili e industriali, impianti idrotermosanitari.

APPLICATIONS: The ZODIACO compression end series series are suitable for use in hydraulic, civil and industrial plants.

N. N.	DENOMINAZIONE PART NAME	MATERIALE MATERIAL	TRATTAMENTO TREATMENT
1	Corpo - Body	Ottone - Brass CW 617N - UNI EN 12165/98	Nichelato - Nickel plated
2	Manicotto - Body end	Ottone - Brass CW 617N - UNI EN 12165/98	Nichelato - Nickel plated
3	Seggio - Seat	PTFE	
4	Sfera - Ball	Ottone - Brass CW 617N - UNI EN 12165/98	Cromata - Chrome plated
5	Asta - Stem	Ottone - Brass CW 614N - UNI EN 12164/98	
6	O-Ring - O-Ring	NBR	
7	O-Ring - O-Ring	HNBR	
8	Maniglia - Handle	Acciaio - Steel	Rivest. PVC - Plastic coated
9	Dado - Nut	Acciaio - Steel	Zincato - Zinc plated
10	Ogiva - Olive	Ottone - Brass CW 614N - UNI EN 12164/98	
11	Calotta - Nut	Ottone - Brass CW 614N - UNI EN 12164/98	

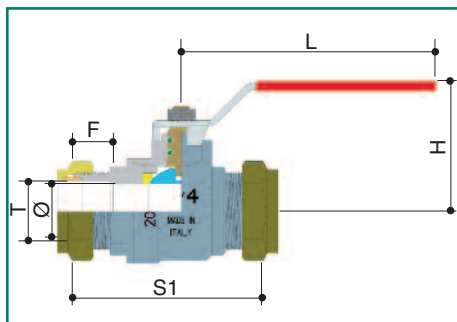


DATI TECNICI - TECHNICAL DATA

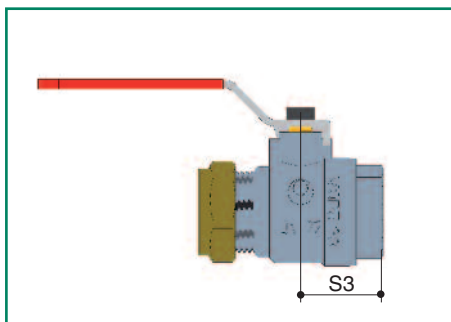
Pressione di esercizio Working pressure	25 bar
Temperatura di esercizio Working temperature	-10°C + 110°C
Asta antiscoppio Anti blow-out stem	



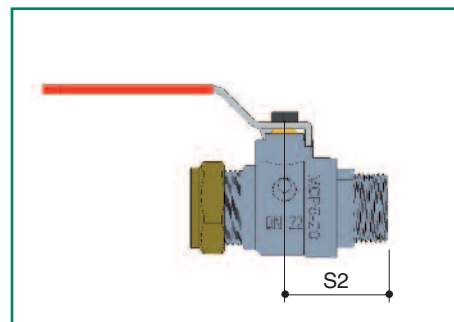
ZODIACO TUBO RAME - IVR 58 - IVR 65 - IVR 67



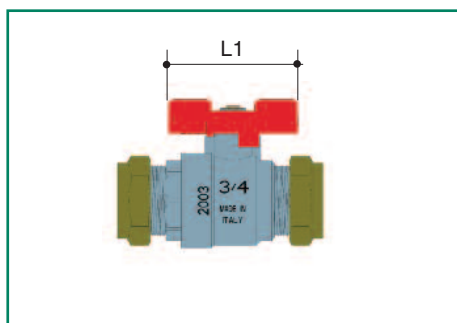
IVR 58



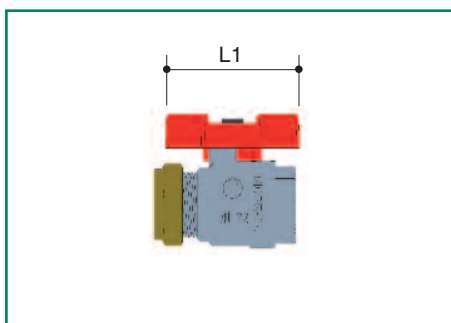
IVR 65



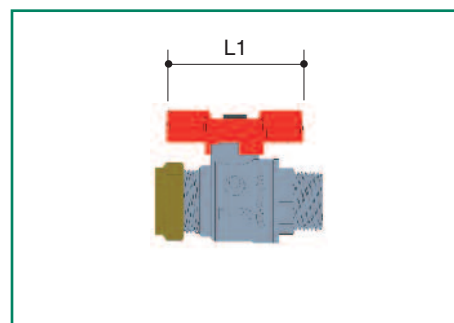
IVR 67



IVR 58/A



IVR 65/A

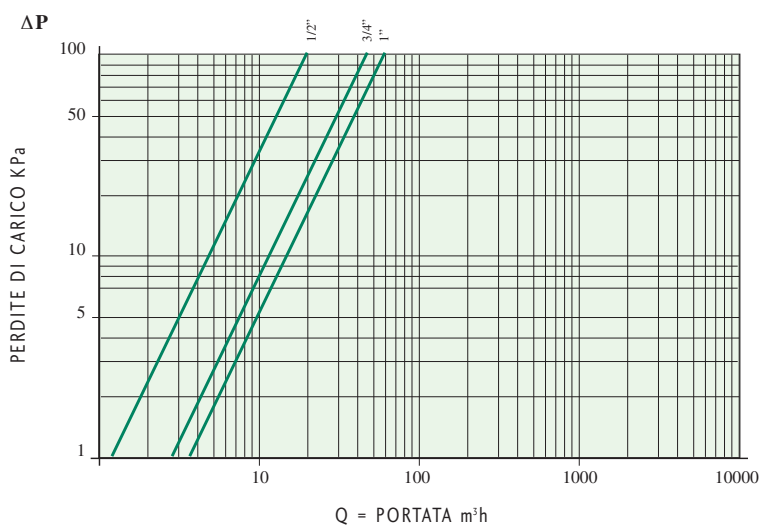


IVR 67/A

DN	15	22	28
Ø	15	20	25
T	15	22	28
F	11	13	14
S1	57	68	73
S2	34	40	44
S3	25	30	35
H	44	47	61
L	80	90	90
L1	50	50	61

Dimensioni in mm - Dimensions in mm

DIAGR. PERDITE DI CARICO - FLOW AND PRESSURE DROP



COEFFICIENTE KW - KW FACTOR

DN15 - 15	20
DN22 - 20	45
DN28 - 25	60