

VALVOLA DI SICUREZZA SOLAR LINE- IVR 443



Valvola di sicurezza F-F 1/2" x 3/4".

Safety valve F-F 1/2" x 3/4".

Clapet de sûreté F-F 1/2" x 3/4".

Sicherheitsventil I-I 1/2" x 3/4".

Válvula de seguridad H-H 1/2" x 3/4".

Válvulas de Segurança F-F 1/2" x 3/4".

IMPIEGHI: Le valvole di sicurezza della serie SOLAR LINE sono dedicate agli impianti solari termici dove, date le particolari condizioni di utilizzo, sono richiesti prodotti specificatamente progettati per questo tipo di applicazione. Adatta a circuiti idraulici miscelati fino al 50% con glicole.

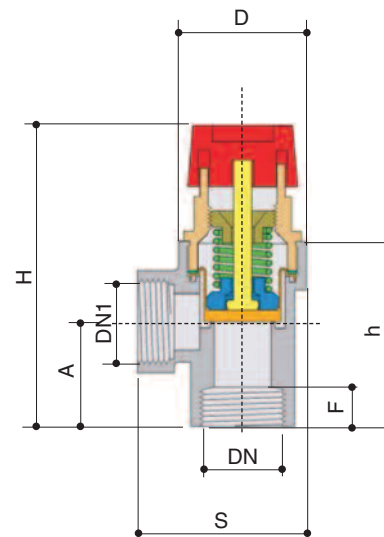
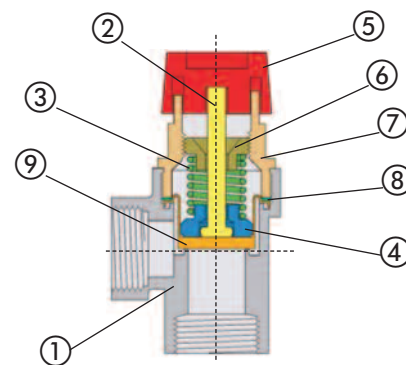
APPLICATIONS: The SOLAR LINE series are suitable for hydronic solar applications mixed with up to 50% glycol.



N. N.	DENOMINAZIONE PART NAME	MATERIALE MATERIAL	TRATTAMENTO TREATMENT
1	Corpo - Body	Ottone - Brass CW 617N - UNI EN 12165/98	Nichelato - Nickel plated
2	Asta - Stem	Ottone - Brass CW 617N - UNI EN 12165/98	
3	Molla - Spring	Acciaio INOX - Stainless steel	
4	Piattello - Disc	Ottone - Brass CW 617N - UNI EN 12165/98	
5	Volantino - Handwheel	Moplen	
6	Rondella filettata Screwed ring	Ottone - Brass CW 617N - UNI EN 12165/98	
7	Fermo molla - Spring stop	Ottone - Brass CW 617N - UNI EN 12165/98	Nichelato - Nickel plated
8	Guarnizione - Gasket	Fibra - Fibre	
9	Cilindro - Cylinder	EPDM 70+5 Sh - EPDM 70+5 Sh	

DN	20
H	74
A	26
h	47
F	12
S	47,5
D	31

Dimensioni in mm - Dimensions in mm



DATI TECNICI - TECHNICAL DATA

Pressione massima di esercizio Max. working pressure	3 - 4 - 6 bar
Temperatura operativa Working temperature range	-30°C + 160°C