

IVR 353L



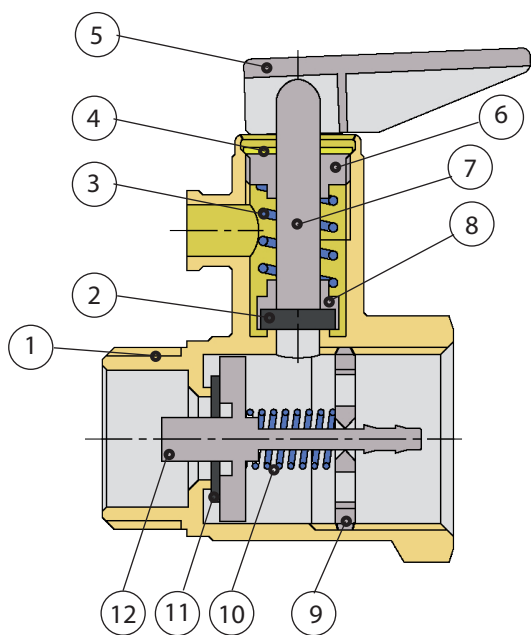
Valvola di sicurezza con leva per scaldabagni - tipo pesante

Safety valve for water heaters - heavy version

Sicherheitsventil für Wasserkessel - schwere Ausführung

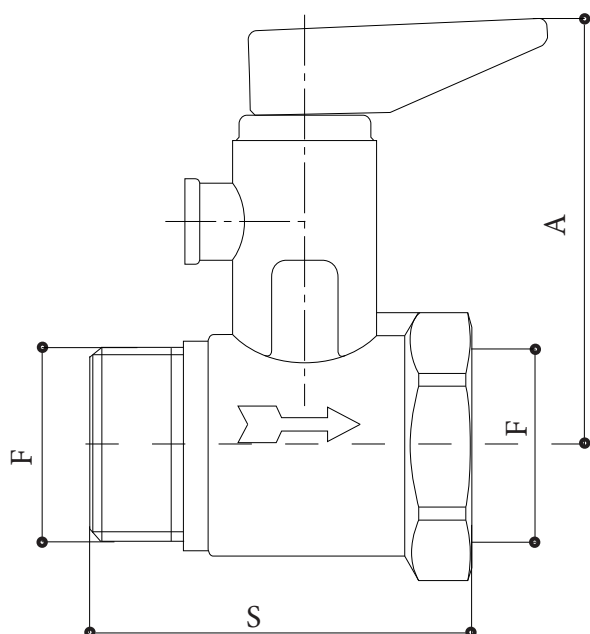
Soupape de sécurité pour chauffe eau - variante lourde

Предохранительный клапан с ручкой "флажок" для водонагревателей - усиленная версия



| ON | DENOMINAZIONE PART NAME | MATERIALE MATERIAL | TRATTAMENTO TREATMENT |
|----|-----------------------------------|---|----------------------------|
| 1 | Corpo Body | Ottone - Brass CW 617N - UNI EN 12165/98 | Nichelato Nickel plated |
| 2 | Guarnizione Seal | EPDM | |
| 3 | Molla Spring | Acciaio inox AISI 302 Stainless steel AISI 302 | |
| 4 | Protezione Protection | Alluminio Aluminium | |
| 5 | Leva Lever | Nylon | |
| 6 | Tappo filettato Threaded cap | Nylon | |
| 7 | Perno leva Central pin | Nylon | |
| 8 | Tenuta guarnizione Seal holder | Nylon | |
| 9 | Disco ritegno Disk for check | Nylon | |
| 10 | Molla Spring | Acciaio inox AISI 302 Stainless steel AISI 302 | |
| 11 | Guarnizione Seal | EPDM | |
| 12 | Perno centrale Pin for Lever | Nylon | |

Pressione di scarico 8.5 Bar
Exhaust pressure 8.5 Bar



| Size | Code | F | A | S |
|------|-----------|-------|----|----|
| 1/2" | 135205001 | G1/2" | 54 | 46 |

Ed..09/18

Tutte le caratteristiche tecniche dei prodotti sono soggette a modifiche senza preavviso - All product's technical specifications are subject to modification without prior notice