

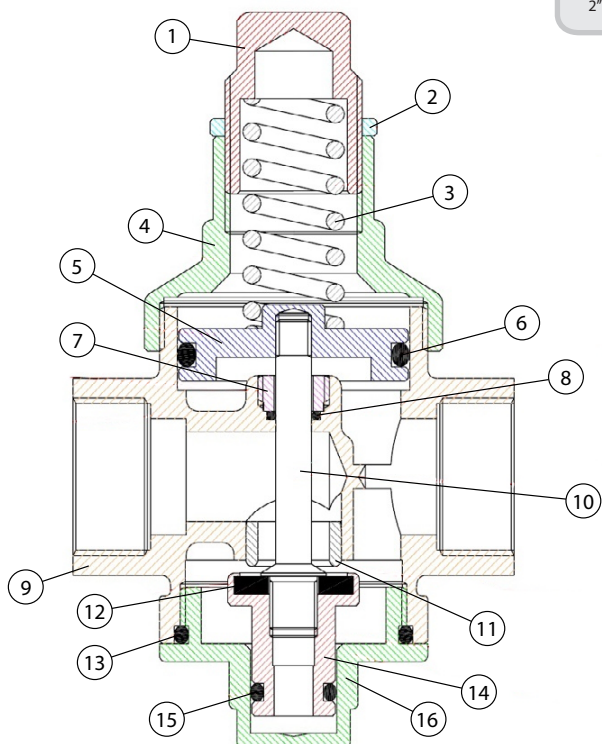
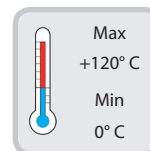
- Riduttore di pressione in ottone nichelato**
Attacchi F/F - con attacco manometro G1/4"
- Nickel-plated pressure reducing valve**
Threaded ends F/F - with pressure gauge connection G1/4"
- Druckminderer aus vernickeltem Messing**
IG/IG - mit Manometeranschluss G1/4"
- Réducteur de pression en laiton nickelé**
Fixations F/F - avec fixation manomètre G1/4"
- Редуктор давления из никелированной латуни**
соединения В/В - с соединением для манометра G1/4"

IMPIEGHI: il riduttore di pressione IVR 305 è ideale per l'inserimento in impianti idrici dove è necessaria la riduzione e il controllo della pressione. È tarato a 3 bar di pressione in uscita, ma può essere modificato.

APPLICATIONS: the pressure reducer IVR 305 is ideal for hydraulic installations in which reduction and regulation of pressure is necessary. It is calibrated at 3 bar outlet pressure, but can be modified.



CAMPO DI REGOLAZIONE ADJUSTMENT RANGE	
1/2" - 3/4"	0,5 - 6 bar
1" - 2"	1 - 6 bar
2 1/2 - 3"	1 - 8 bar

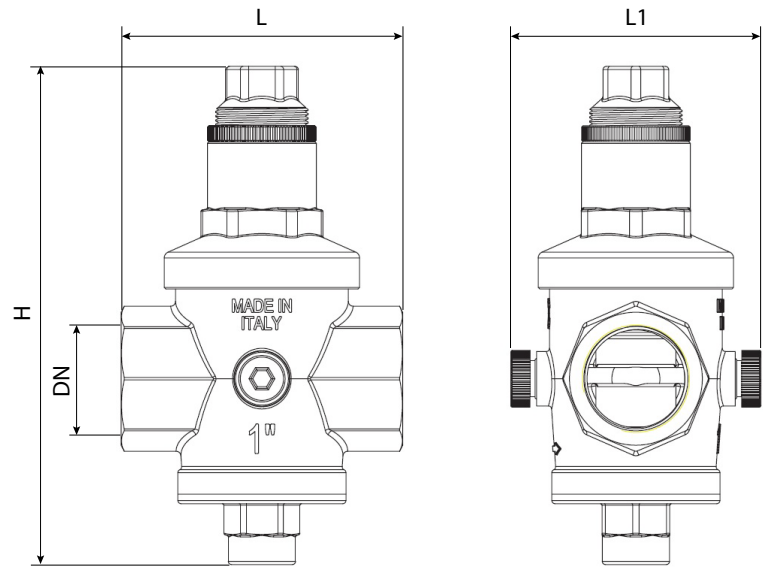


N	DENOMINAZIONE - PART NAME	MATERIALE - MATERIAL
1	Spingimolla - Spring pusher	Ottone - Brass CW617N - UNI EN 12165
2	Ghiera di serraggio - Tightening ring	Ottone - Brass CW614N - UNI EN 12164
3	Molla - Spring	Acciaio - Steel C72 DIN 17223-84
4	Cappuccio - Cap	Ottone - Brass CW617N - UNI EN 12165
5	Piattello - Disk	Ottone - Brass CW614N - UNI EN 12164
6	Anello di tenuta O-ring - O-ring	EPDM - EPDM
7	Vite per O-ring - O-ring screw	Ottone - Brass CW614N - UNI EN 12164
8	Anello di tenuta O-ring - O-ring	EPDM - EPDM
9	Corpo - Body	Ottone - Brass CW617N - UNI EN 12165 *
10	Asta - Stem	Ottone - Brass CW614N - UNI EN 12164 **
11	Sede - Seat	Acciaio inox - Stainless steel AISI 304
12	Guarnizione - Gasket	EPDM - EPDM
13	Anello di tenuta O-ring - O-ring	EPDM - EPDM
14	Valvola - Valve	Ottone - Brass CW614N - UNI EN 12164
15	Anello di tenuta O-ring - O-ring	EPDM - EPDM
16	Tappo inferiore - Bottom plug	Ottone - Brass CW617N - UNI EN 12165

* per 2 1/2 - 3": CB7535 UNI EN 1982
** da 1 1/4 a 3": AISI 304

DIMENSIONI - DIMENSIONS (mm)

DN	L	H	L1
1/2"	70	128	68
3/4"	74	128	68
1"	90	160	80
1"1/4	100	210	82
1"1/2	102	210	83
2"	119	238	91
2"1/2	150	265	109
3"	163	268	113



PERDITE DI CARICO - FLOW AND PRESSURE DROPS

