

Riduttore di pressione in ottone nichelato con sede in acciaio inox  
Bocchettoni F/F - con attacco manometro G1/4"

Nickel-plated pressure reducing valve with stainless steel seat  
Tail pieces F/F - with pressure gauge connection G1/4"

Druckminderer mit Sitz aus Edelstahl  
IG/IG - mit Manometeranschluss G1/4"

Réducteur de pression en laiton nickelé avec siège en acier inox  
Fixations F/F - avec fixation manomètre G1/4"

Редуктор давления со седлом из нержавеющей стали  
соединения с накидной гайкой В/В  
с соединением для манометра G1/4"



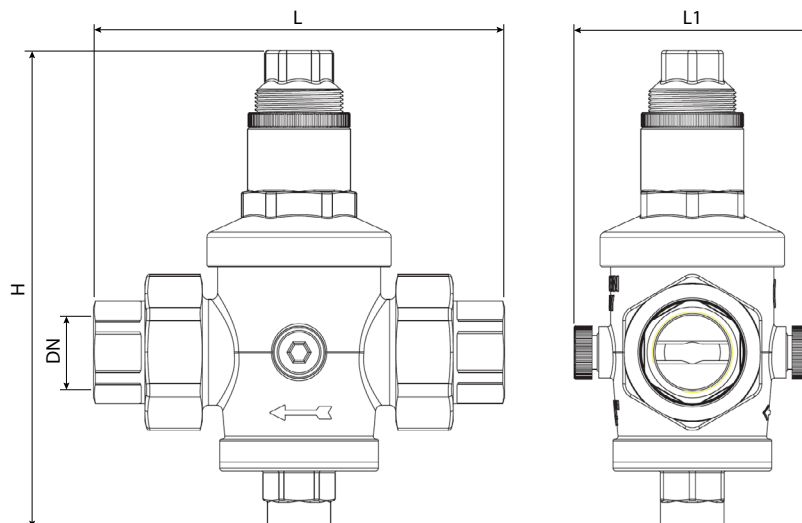
**IMPIEGHI:** il riduttore di pressione IVR 303 è ideale per l'inserimento in impianti idrici dove è necessaria la riduzione e il controllo della pressione. È tarato a 3 bar di pressione in uscita, ma può essere modificato.

**APPLICATIONS:** the pressure reducer IVR 303 is ideal for hydraulic installations in which reduction and regulation of pressure is necessary. It is calibrated at 3 bar outlet pressure, but can be modified.

<b>CAMPO DI REGOLAZIONE</b> <b>ADJUSTMENT RANGE</b> 1/2" - 3/4"    0,5 - 6 bar 1" - 2"        1 - 6 bar		 <b>Inlet Max Pressure</b> 25 bar	 Max +120°C * Min 0°C	 <b>UNI-ISO</b> 228/1
--	--	---	-----------------------------	-----------------------------

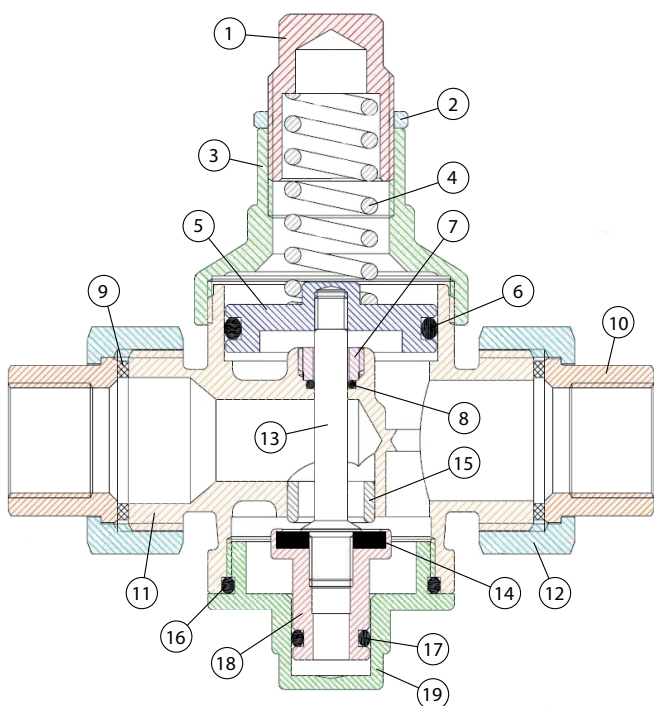
## DIMENSIONI - DIMENSIONS (mm)

DN	L	H	L1
1/2"	118	124	68
3/4"	138	157	80
1"	142	157	85
1"1/4	165	210	85
1"1/2	165	210	85
2"	190	240	95



N	DENOMINAZIONE - PART NAME	MATERIALE - MATERIAL
1	Spingimolla - Spring pusher	Ottone - Brass CW617N - UNI EN 12165
2	Ghiera di serraggio - Tightening ring	Ottone - Brass CW614N - UNI EN 12164
3	Cappuccio - Cap	Ottone - Brass CW617N - UNI EN 12165
4	Molla - Spring	Acciaio - Steel C72 DIN 17223-84
5	Piattello - Disk	Ottone - Brass CW614N - UNI EN 12164
6	Anello di tenuta O-ring - O-ring	EPDM - EPDM
7	Vite per O-ring - O-ring screw	Ottone - Brass CW614N - UNI EN 12164
8	Anello di tenuta O-ring - O-ring	EPDM - EPDM
9	Guarnizione - Gasket	FASIT 202 - FASIT 202
10	Codolo - Union	Ottone - Brass CW617N - UNI EN 12165
11	Corpo - Body	Ottone - Brass CW617N - UNI EN 12165
12	Calotta - Nut	Ottone - Brass CW617N - UNI EN 12165
13	Asta - Stem	Ottone - Brass CW614N - UNI EN 12164 *
14	Guarnizione - Gasket	EPDM - EPDM
15	Sede - Seat	Acciaio inox - Stainless steel AISI 304
16	Anello di tenuta O-ring - O-ring	EPDM - EPDM
17	Anello di tenuta O-ring - O-ring	EPDM - EPDM
18	Valvola - Valve	Ottone - Brass CW614N - UNI EN 12164
19	Tappo inferiore - Bottom plug	Ottone - Brass CW617N - UNI EN 12165

\* da 1"1/4 a 2" : AISI 304



## PERDITE DI CARICO - FLOW AND PRESSURE DROPS

