




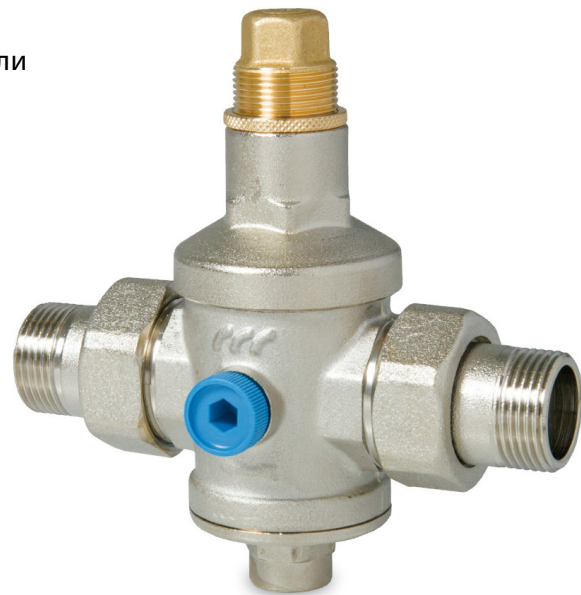


-  Riduttore di pressione in ottone nichelato con sede in acciaio inox
Bocchettoni M/M - con attacco manometro G1/4"
-  Nickel-plated pressure reducing valve with stainless steel seat
Tail pieces M/M - with pressure gauge connection G1/4"
-  Druckminderer mit Sitz aus Edelstahl
AG/AG - mit Manometeranschluss G1/4"
-  Réducteur de pression en laiton nickelé avec siège en acier inox
Fixations M/M - avec fixation manomètre G1/4"
-  Редуктор давления со седлом из нержавеющей стали
соединения с накидной гайкой H/H
с соединением для манометра G1/4"

IMPIEGHI: il riduttore di pressione IVR 300 è ideale per l'inserimento in impianti idrici dove è necessaria la riduzione e il controllo della pressione. È tarato a 3 bar di pressione in uscita, ma può essere modificato.

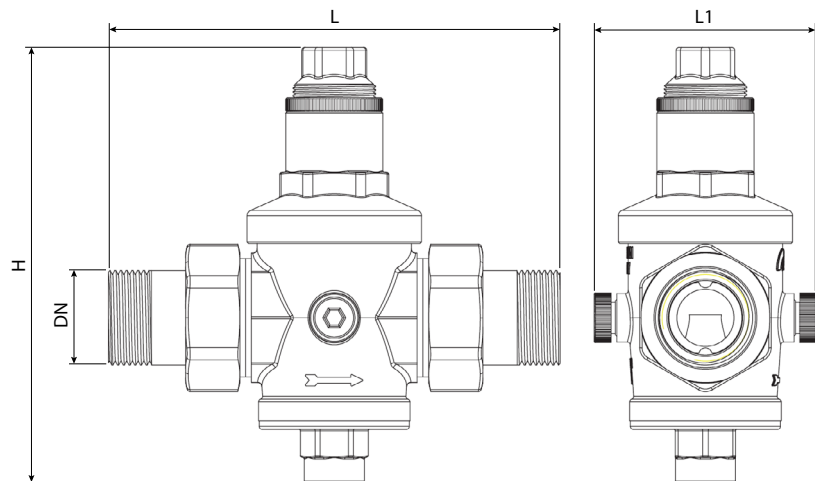
APPLICATIONS: the pressure reducer IVR 300 is ideal for hydraulic installations in which reduction and regulation of pressure is necessary. It is calibrated at 3 bar outlet pressure, but can be modified.



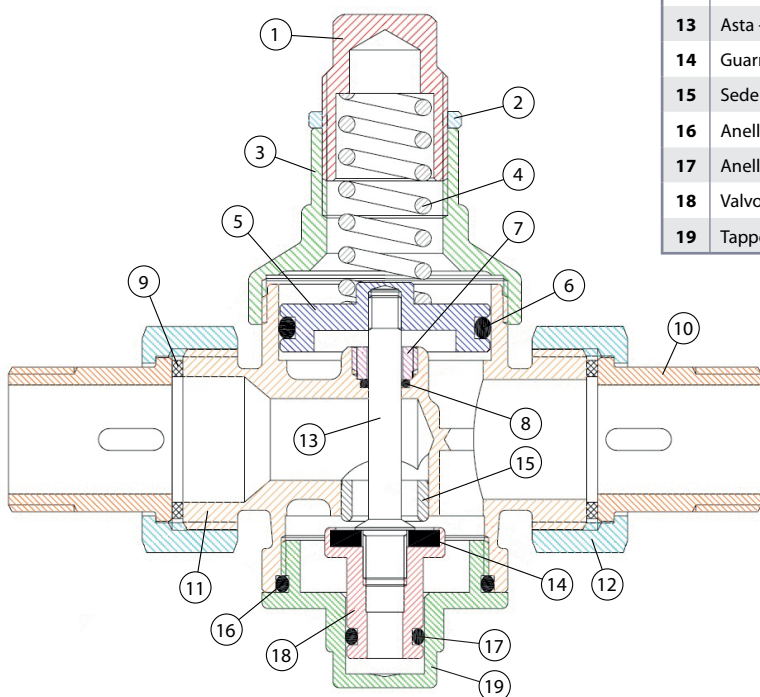
CAMPO DI REGOLAZIONE ADJUSTMENT RANGE 1/2" - 3/4" 0,5 - 6 bar 1" - 2" 1 - 6 bar		 Inlet Max Pressure 25 bar	 Max +120°C * Min 0°C	 UNI-ISO 228/1
---	--	--	--	---

DIMENSIONI - DIMENSIONS (mm)

DN	L	H	L1
1/2"	125	128	68
3/4"	138	128	80
1"	160	160	80
1"1/4	175	210	85
1"1/2	185	210	85
2"	215	240	90



N	DENOMINAZIONE - PART NAME	MATERIALE - MATERIAL
1	Spingimolla - Spring pusher	Ottone - Brass CW617N - UNI EN 12165
2	Ghiera di serraggio - Tightening ring	Ottone - Brass CW614N - UNI EN 12164
3	Cappuccio - Cap	Ottone - Brass CW617N - UNI EN 12165
4	Molla - Spring	Acciaio - Steel C72 DIN 17223-84
5	Piattello - Disk	Ottone - Brass CW614N - UNI EN 12164
6	Anello di tenuta O-ring - O-ring	EPDM - EPDM
7	Vite per O-ring - O-ring screw	Ottone - Brass CW614N - UNI EN 12164
8	Anello di tenuta O-ring - O-ring	EPDM - EPDM
9	Guarnizione - Gasket	FASIT 202 - FASIT 202
10	Codolo - Union	Ottone - Brass CW617N - UNI EN 12165
11	Corpo - Body	Ottone - Brass CW617N - UNI EN 12165
12	Calotta - Nut	Ottone - Brass CW617N - UNI EN 12165
13	Asta - Stem	Ottone - Brass CW614N - UNI EN 12164 *
14	Guarnizione - Gasket	EPDM - EPDM
15	Sede - Seat	Acciaio inox - Stainless steel AISI 304
16	Anello di tenuta O-ring - O-ring	EPDM - EPDM
17	Anello di tenuta O-ring - O-ring	EPDM - EPDM
18	Valvola - Valve	Ottone - Brass CW614N - UNI EN 12164
19	Tappo inferiore - Bottom plug	Ottone - Brass CW617N - UNI EN 12165



* da 1"1/4 a 2" : AISI 304

PERDITE DI CARICO - FLOW AND PRESSURE DROPS

