

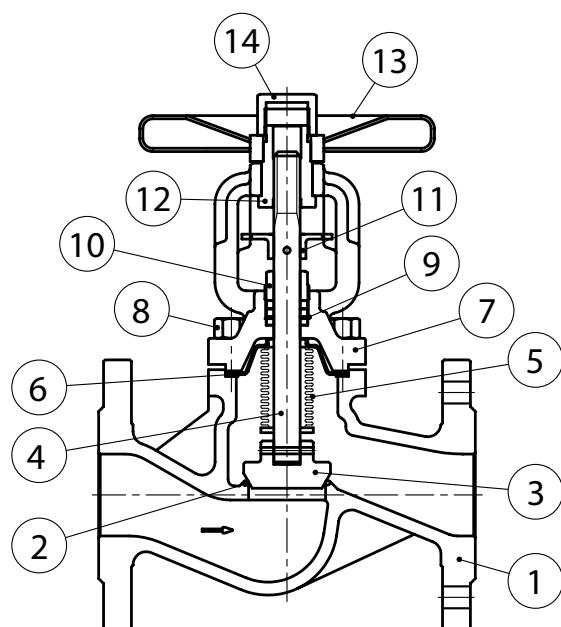
Valvola di intercettazione a flusso avviato a soffietto - flangiata PN 16

Bellows globe shut-off valve - flanged PN 16

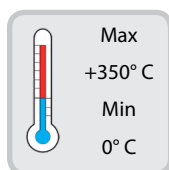
Flansch-Faltenbalgabsperrenteil PN 16

Vanne d'arrêt contrôle de flux démarré à soufflet - bride PN 16

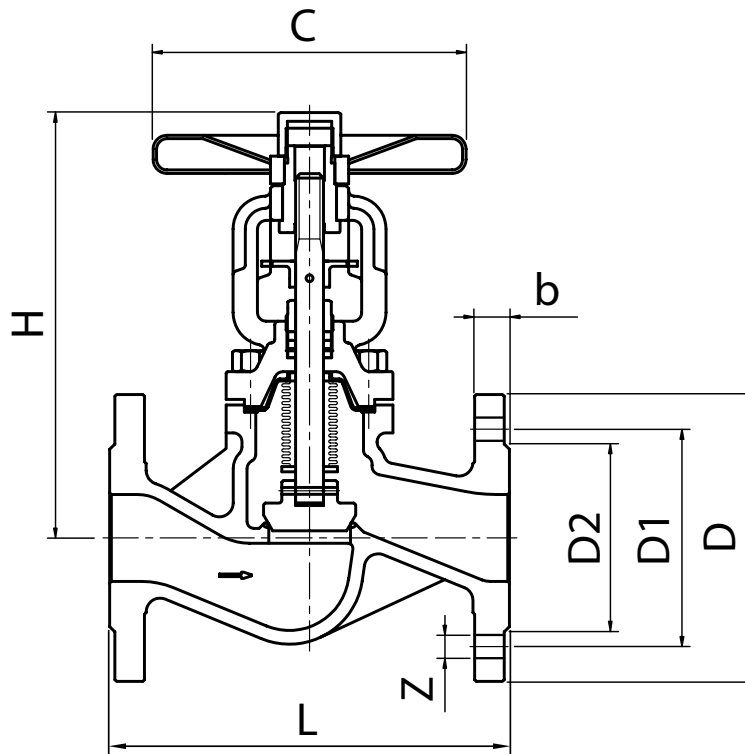
Запорный клапан сильфонный - фланцевый PN 16



N	DENOMINAZIONE PART NAME	MATERIALE MATERIAL
1	Corpo - Body	Ghisa sferoidale JS1049 / 0.7043 Ductile iron JS1049 / 0.7043
2	Tenuta - Seal	Acciaio inox X20Cr13 / 1.4021 Stainless steel X20Cr13 / 1.4021
3	Otturatore - Disc	Acciaio inox X20Cr13 / 1.4021 Stainless steel X20Cr13 / 1.4021
4	Asta - Stem	Acciaio inox X20Cr13 / 1.4021 Stainless steel X20Cr13 / 1.4021
5	Soffietto - Bellows	Acciaio inox AISI 304 Stainless steel AISI 304
6	Guarnizione - Gasket	Grafite + Acciaio inox AISI 304 Graphite + Stainless steel AISI 304
7	Cappello - Bonnet	Ghisa sferoidale JS1049 / 0.7043 Ductile iron JS1049 / 0.7043
8	Bullone - Bolt	Acciaio al cromo-molibdeno A193-B7 Chrome-molybdenum steel A193-B7
9	Dado - Nut	Acciaio al carbonio A194-2H Carbon steel A194-2H
10	Baderna - Packing	Grafite Graphite
11	Premistoppa - Gland	Acciaio al carbonio GS-C25 / 1.0619 Carbon steel GS-C25 / 1.0619
12	Madrevite - Stem nut	Acciaio al carbonio 1045 / 1C45 Carbon steel 1045 / 1C45
13	Volantino - Wheel	Acciaio al carbonio Carbon steel
14	Tappo - Cap	Acciaio inox A105 Stainless steel A105



CARATTERISTICHE FEATURES	
Norma - Standard	EN 12516
Scartamento - Face to face	EN 558
Flange - Flanges	EN 1092-1
Collaudi - Tests	EN 12266-1
Rivestimento - Coating	Polvere epossidica RAL 5002, spessore 60 µm Epoxy powder RAL 5002, thickness 60 µm
Grado di tenuta - Leakage rate	RATE B



## DIMENSIONI - DIMENSIONS (mm)

Size		L	D	D1	D2	H	b	Z	C	W (Kg)
DN	IN									
15	1/2"	130	95	65	45	192	16	4xØ14	140	4.2
20	3/4"	150	105	75	58	192	18	4xØ14	140	4.8
25	1"	160	115	85	68	207	18	4xØ14	160	6.2
32	1 1/4"	180	140	100	78	207	18	4xØ18	160	7.8
40	1 1/2"	200	150	110	88	245	18	4xØ18	180	10
50	2"	230	165	125	102	253	20	4xØ18	200	13
65	2 1/2"	290	185	145	122	295	20	4xØ18	220	21
80	3"	310	200	160	138	328	20	8xØ18	250	26.5
100	4"	350	220	180	158	385	20	8xØ18	300	43
125	5"	400	250	210	188	427	22	8xØ18	350	60
150	6"	480	285	240	212	480	24	8xØ22	400	87
200	8"	600	340	295	268	672	24	12xØ22	450	173