


# IVR 285




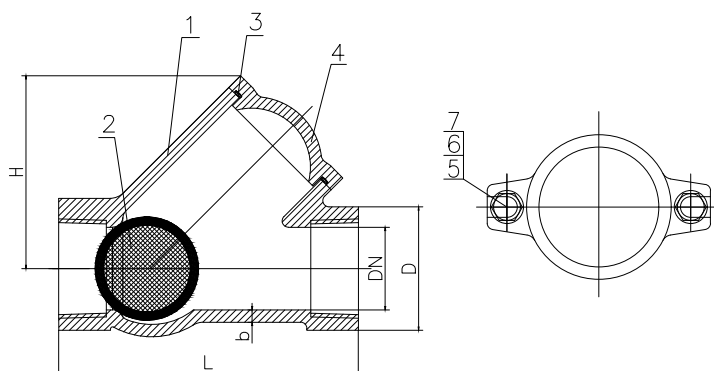
 Valvola di ritegno a palla - filettata

 Ball check valve - threaded

 Kugelrückschlagventil - Gewinde

 Vanne de retenue à bille - Fixation F/F

 Обратный клапан шаровой с резьбой

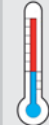


Size  
DN 25-DN 80

  
16 bar

Max  
+120° C

Min  
-0 C



IVR 285	CARATTERISTICHE FEATURES
Pressione esercizio Working pressure	PN 16
Temperatura esercizio Design temperature	-20°C / +120°C
Norma progetto Design standard	EN1074-3
Scartamento Face to face	EN558-1
Estremità Thread end	BSPP-ISO 228-1
Collaudi Tests	EN12266-1
Rivestimento Coating	Polvere epossidica RAL 5017, spessore 250-300 µm Epoxy powder RAL 5017, thickness 250-300 µm

ITEM	COMPONENTI PART NAME	MATERIALI MATERIALS
1	Corpo Body	Ghisa sferoidale GGG 50 Ductile iron GGG 50
2	Palla Ball	Ghisa sferoidale GGG 50 rivestita in EPDM Ductile iron GGG 50 EPDM coated
3	O-Ring O-Ring	NBR
4	Coperchio Bonnet	Ghisa sferoidale GGG 50 Ductile iron GGG 50
5	Guarnizione Gasket	Acciaio al carbonio Carbon steel
6	Bullone Bolt	Acciaio inox AISI 304 SS AISI 304
7	Dado Nut	Acciaio inox AISI 304 SS AISI 304

SIZE		L	D	H	b	W (kg)
DN	IN					
25	1"	135	50	75	6	2
32	1" 1/4	135	50	75	6	2
40	1" 1/2	145	60	93	6	3
50	2"	175	72	106	7	4
65	2" 1/2	200	90	131	7	6
80	3"	248	108	153	8	10