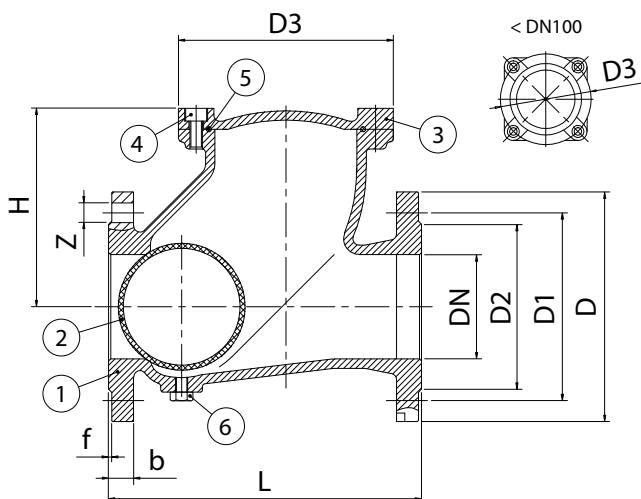


- Valvola di ritegno a palla - flangiata PN 16
- Ball check valve - flanged PN 16
- Kugel-Rückschlagventil - Flanschanschlüsse PN 16
- Clapet à boule fonte - bride PN 16
- Обратный клапан пружинно-фланцевый PN 16



N	DENOMINAZIONE PART NAME	MATERIALE MATERIAL
1	Corpo - Body	Ghisa sferoidale GGG 40 Ductile iron GGG 40
2	Palla - Ball	Acciaio al carbonio A3 rivestita NBR Carbon steel A3 NBR coated
3	Coperchio - Bonnet	Ghisa sferoidale GGG 40 Ductile iron GGG 40
4	Vite - Screw	Acciaio al carbonio A3 Carbon steel A3
5	Guarnizione - Gasket	NBR
6	Ispezione - Plug	Acciaio al carbonio A3 Carbon steel A3

CARATTERISTICHE FEATURES	
Norma - Standard	EN 12334
Scartamento - Face to face	EN 558 Series 48
Flange - Flanges	EN 1092-2
Collaudi - Tests	EN 12266-1
Rivestimento - Coating	Polvere epossidica RAL 5017, spessore 200-250 µm Epoxy powder RAL 5017, thickness 200-250 µm

DIMENSIONI - DIMENSIONS (mm)

Size		L	D	D1	D2	D3	H	b	f	Z	W (Kg)
DN	IN										
40	1"1/2	180	150	110	88	88	80	18	3	4xØ18	7.5
50	2"	200	165	125	102	98	106	20	3	4xØ18	8.9
65	2"1/2	240	185	145	122	114	129	20	3	4xØ18	13.5
80	3"	260	200	160	138	140	146	22	3	8xØ18	16.3
100	4"	300	220	180	158	172	194	24	3	8xØ18	24.1
125	5"	350	250	210	188	238	207	26	3	8xØ18	48.6
150	6"	400	285	240	212	270	240	26	3	8xØ23	58.2
200	8"	500	340	295	268	340	322	26	3	12xØ23	100.3
250	10"	600	405	355	320	412	399	28	3	12xØ27	143.8
300	12"	700	460	410	378	462	464	28	4	12xØ27	208.6

Size

DN40- DN300 16 bar

Max
+80° C

Min
0° C