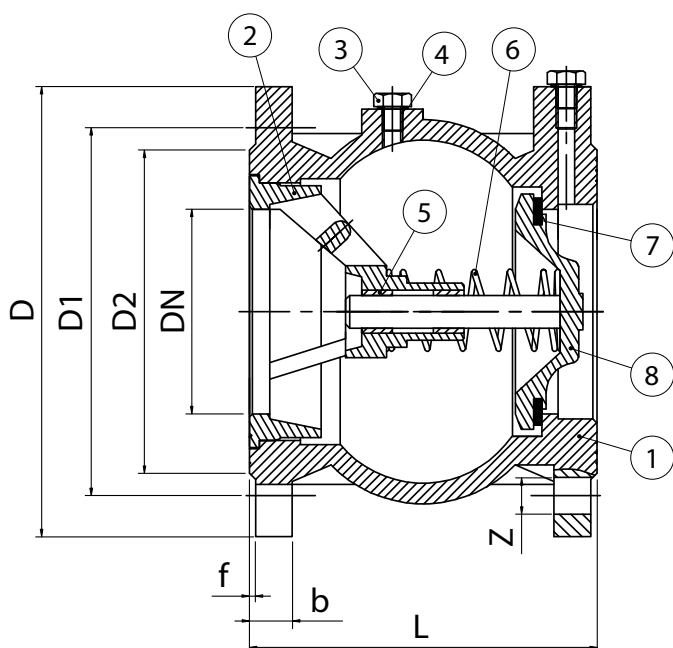


- Valvola di ritegno a molla - flangiata PN 10/16
- Spring check valve - flanged PN 10/16
- Tellerrückschlagventil - Flanschanschlüsse PN 10/16
- Clapet fonte à ressort - bride PN 10/16
- Обратный клапан пружинно-фланцевый PN 10/16



N	DENOMINAZIONE PART NAME	MATERIALE MATERIAL
1	Corpo - Body	Ghisa lamellare GG 25 Cast iron GG 25
2	Guida - Guide pulley	Ghisa sferoidale GGG 40 Ductile iron GGG 40
3	Ispezione - Plug	Ottone H62 Brass H62
4	O-Ring	EPDM
5	Guida - Guide sleeve	Ottone H62 Brass H62
6	Molla - Spring	Acciaio inox AISI 304 Stainless steel AISI 304
7	Guarnizione - Gasket	EPDM
8	Disco - Disc	Ghisa sferoidale GGG 40 Ductile iron GGG 40

CARATTERISTICHE FEATURES	
Norma - Standard	EN 12334
Flange - Flanges	EN 1092-2 PN 16
Collaudi - Tests	EN 12266-1
Rivestimento - Coating	Polvere epossidica RAL 5017, spessore 200-250 µm Epoxy powder RAL 5017, thickness 200-250 µm

DIMENSIONI - DIMENSIONS (mm)

Size		L	D	D1	D2	b	f	Z	W (Kg)
DN	IN								
50	2"	100	165	125	102	20	3	4xØ18	5.6
65	2 1/2"	120	185	145	122	20	3	4xØ18	8.1
80	3"	140	200	160	138	22	3	8xØ18	12.3
100	4"	170	220	180	158	24	3	8xØ18	14.8
125	5"	200	250	210	188	26	3	8xØ18	23.3
150	6"	230	285	240	212	26	3	8xØ23	31.2
200	8"	288	340	295	268	30	3	12xØ23	50.6
250	10"	354	405	355	320	32	3	12xØ27	75.4
300	12"	410	460	410	378	32	4	12xØ27	106.4

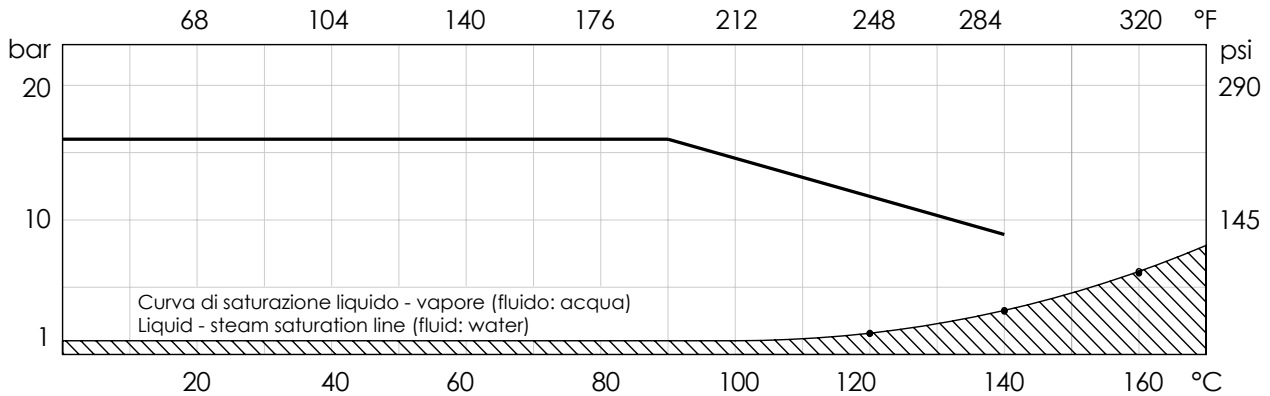
Size

DN50 - DN300 10-16 bar

Max
+80° C

Min
0° C

Diagramma Pressione / Temperatura - Pressure / Temperature Diagram



NON ADATTA PER VAPORE. NON utilizzare in condizioni di temperature e pressione al di sotto della curva di saturazione liquido-vapore (area tratteggiata)
RANGE NOT SUITABLE FOR STEAM. DO NOT use in case temperature and pressure are below the saturation line liquid-steam (hatched area)

Perdite di carico - Head loss

Fluido: acqua (1m H₂O = 0,098bar)

Fluid: water (1m H₂O = 0,098bar)

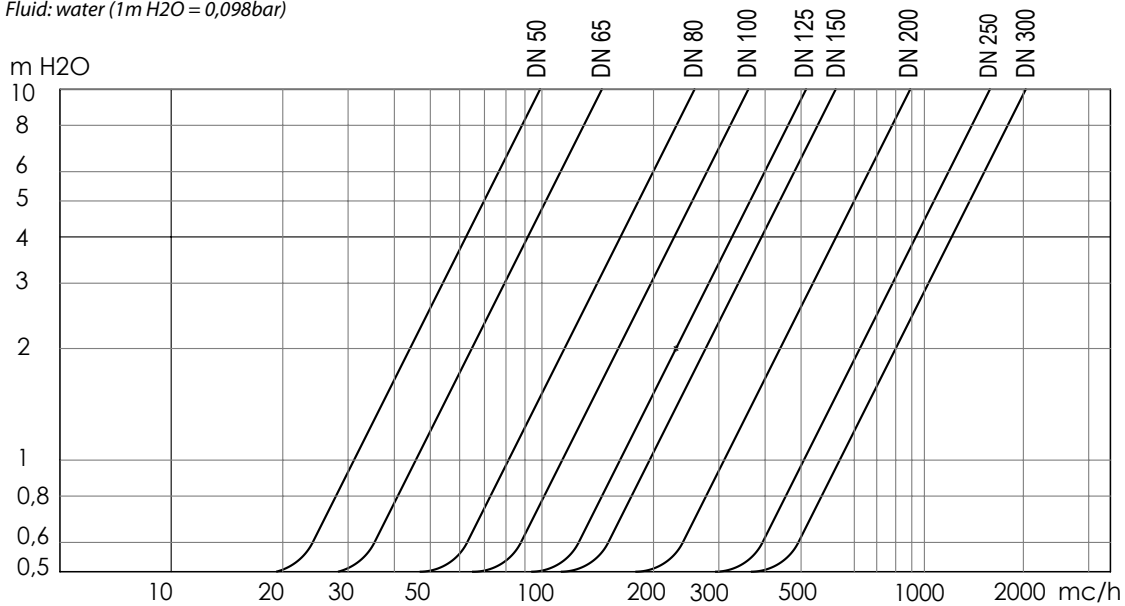


Tabella DN - Kv - DN - Kv Chart

Size	KV
DN 50	99
DN 65	145
DN 80	258
DN 100	360
DN 125	516
DN 150	620
DN 200	985
DN 250	1620
DN 300	2016

Tutte le caratteristiche tecniche dei prodotti sono soggette a modifiche senza preavviso - All product's technical specifications are subject to modification without prior notice