


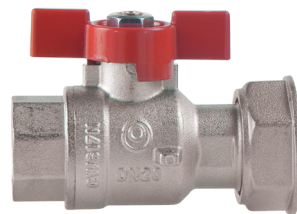
 Valvola a sfera a passaggio totale con dado folle - Attacchi F/F.

 Full bore ball valve with loose nut - Threaded ends F/F

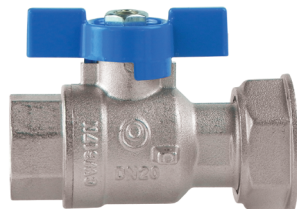
 Kugelhahn mit vollem Durchgang und lockerer Schraube  
Anschlüsse IG/IG

 Vanne à boisseau sphérique à passage intégral avec écrou avec  
raccord - Fixations F/F

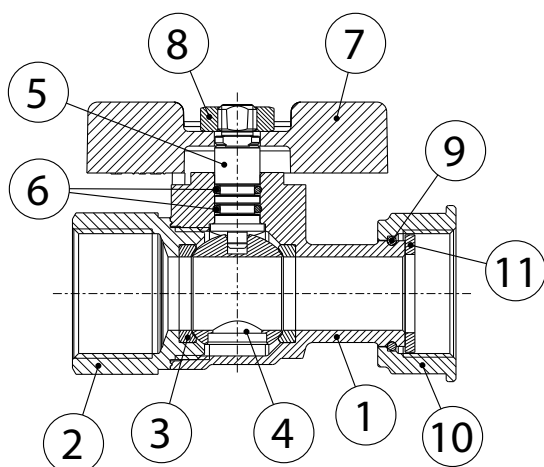
 Полнопроходной шаровой кран с накладной гайкой  
соединения В/В.



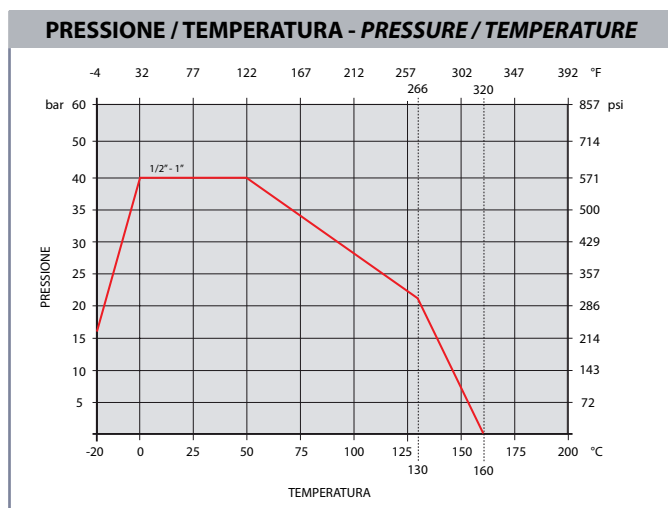
IVR 206/A



IVR 206/B



N	DENOMINAZIONE PART NAME	MATERIALE MATERIAL	TRATTAMENTO TREATMENT
1	Corpo - Body	Ottone - Brass CW617N - UNI EN 12165	Nichelato - Nickel-plated
2	Manicotto - Body end	Ottone - Brass CW617N - UNI EN 12165	Nichelato - Nickel-plated
3	Seggio - Seat	PTFE	
4	Sfera - Ball	Ottone - Brass CW617N - UNI EN 12165	Cromata - Chrome plated
5	Asta - Stem	Ottone - Brass CW614N - UNI EN 12164	
6	O-Ring	FKM - EPDM	
7	Maniglia - Handle	Alluminio - Aluminum	Verniciato - Painted
8	Dado - Nut	Acciaio - Steel	Zincato - Zinc-plated
9	Filo - Wire	Acciaio - Steel	
10	Ghiera - Threaded ring	Ottone - Brass CW617N - UNI EN 12165	Nichelato - Nickel-plated
11	Guarnizione - Gasket	Fibra - Fiber	




DN  
1/2" - 1"

 40 bar

Max  
+160 °C

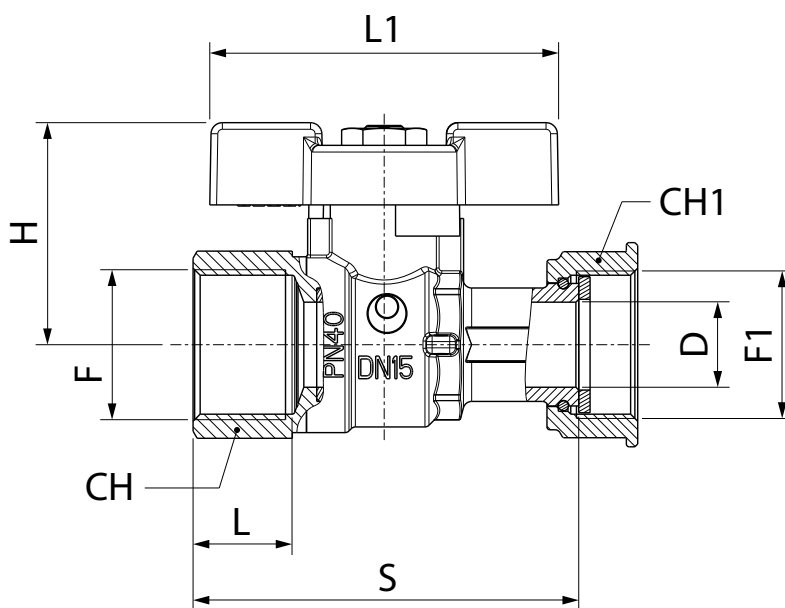
Min  
-20 °C





UNI ISO 228/1

ASTA ANTISCOPPIO  
ANTI BLOW-OUT STEM



### DIMENSIONI - DIMENSIONS (mm)

Size	F	F1	L	H	L1	S	D	CH	CH1
1/2" x 3/4"	1/2"	3/4"	17	39	62	68	15	26	30
3/4" x 3/4"	3/4"	3/4"	19	39	62	66	15	31	30
3/4" x 1"	3/4"	1"	19	77	62	79	20	31	36
1" x 1"	1"	1"	15	77	77	79	25	38	36

