




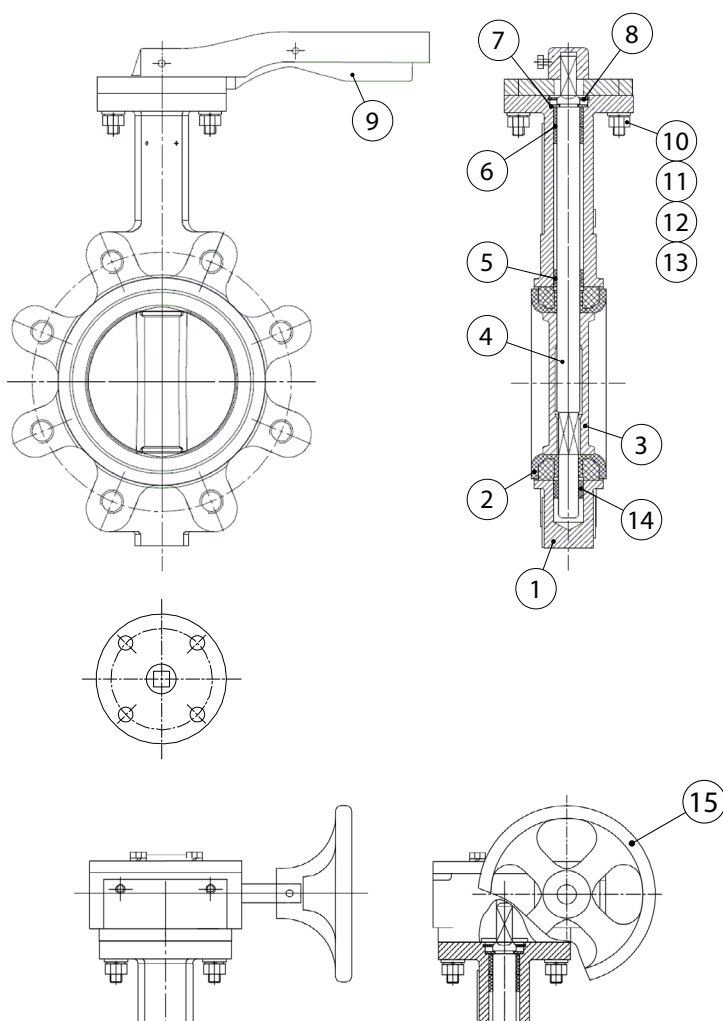


-  Valvola a farfalla in ghisa tipo LUG - attacchi flangiati PN16
-  Cast iron butterfly valve LUG type - flanged ends PN16
-  Absperrklappe aus Gusseisen - LUG Typ - Flanschanschlüsse PN16
-  Vanne papillon en fonte type LUG - fixations brides PN16
-  Дисковый затвор "Баттерфляй" из чугуна - тип LUG - Фланцевое соединение PN16



ITEM	PART NAME	MATERIAL	QTY
1	Corpo - Body	Cast Iron	1
2	Guarnizione Disco - Disc Seat	EPDM	1
3	Disco - Disc	Cast Iron	1
4	Asta - Stem	SS416	1
5	Cuscinetto - Bearing	Composite Polymer	3
6	O-Ring	EPDM	1
7	Rondella ad U - U-Shaped Washer	Carbon Steel	1
8	Anello di Sicurezza - Retaining Ring	Spring Steel	1
9*	Leva - Handle	Aluminum	1
10	Bullone - Bolt	SS304	2
11	Rondella Molla - Spring Washer	SS304	2
12	Dado - Nut	SS304	2
13	Rondella Piatta - Plate Washer	SS304	2
14	Cuscinetto senza olio - Oilless Bearing	Composite Polymer	1

* Le misure DN250 e DN300 sono fornite con riduttore di manovra manuale (15)

* DN250 and DN300 sizes are supplied with manual gearbox (15)

Size



DN40-DN300 16 bar

Estremità flangiate
UNI EN 1092

Flanged ends
UNI EN 1092

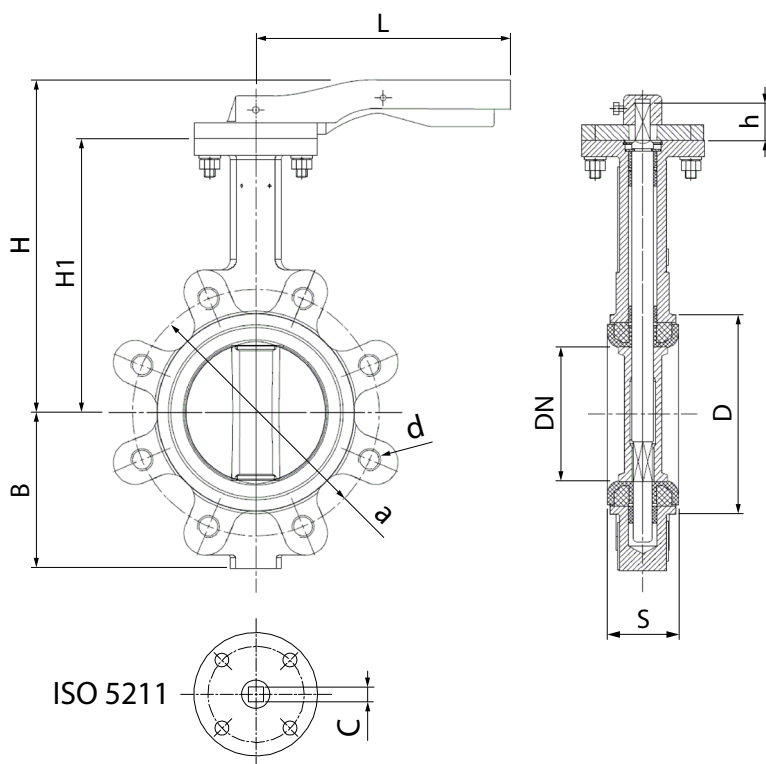


Max
+120° C
Min
-20° C

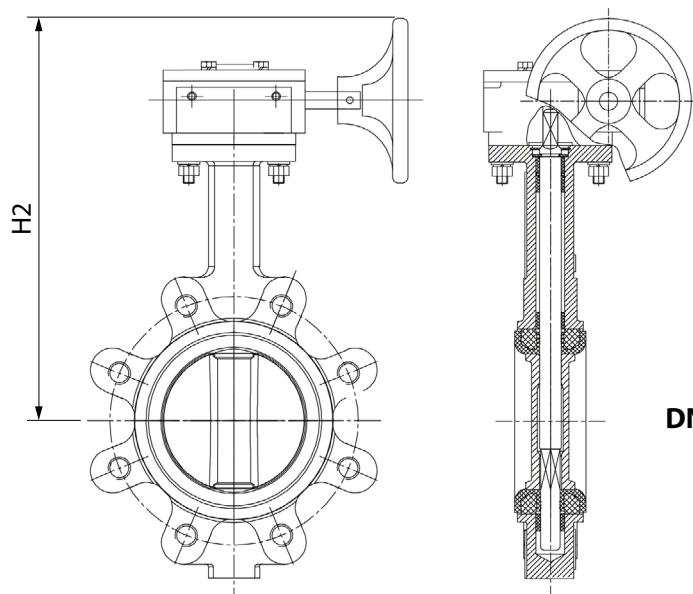


DIMENSIONI - DIMENSIONS (mm)

DN	S	H	H1	H2	B	L	D	h	a	d	ISO 5211	C
40	43	222	161	*	79	195	86	26	110	4xM16	F07	9
50	43	222	161	*	79	195	86	26	125	4xM16	F07	9
65	46	236	175	*	82	195	101	30	145	4xM16	F07	9
80	46	268	181	*	95	195	121	30	160	8xM16	F07	9
100	52	285	200	*	114	275	144	30	180	8xM16	F07	11
125	56	263	193	*	125	275	171	30	210	8xM16	F07	14
150	56	277	209	*	139	275	200	40	240	8xM20	F07	14
200	60	341	251	*	175	325	256	40	295	12xM20	F10	17
250	68	*	283	328	213	*	311	40	355	12xM20	F10	22
300	78	*	315	360	238	*	364	40	410	12xM24	F10	22



DN40 - DN200



DN250 - DN300