

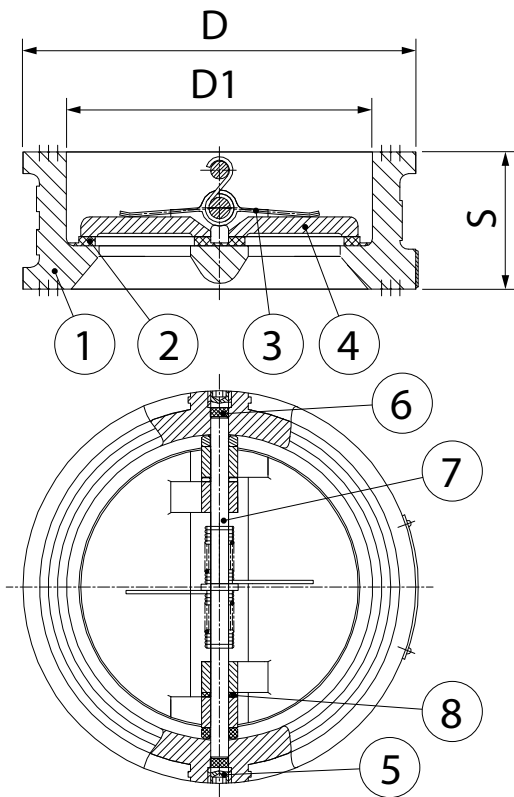
Valvola di ritegno a doppio battente interflangia, in ghisa, tipo WAFER

Cast iron dual plate check valve, WAFER type

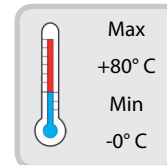
Doppelflügel Wafer-Rückschlagklappe aus Gusseisen, Typ WAFER

Vanne de retenue à double battant entre-bride, en fonte, type WAFER

Двустворчатый межфланцевый обратный клапан из чугуна - тип WAFER

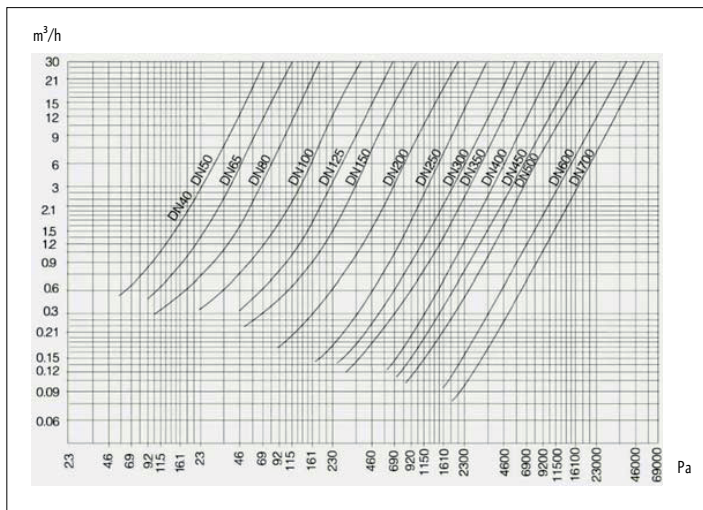


N	DENOMINAZIONE PART NAME	MATERIALE MATERIAL	TRATTAMENTO TREATMENT
1	Corpo - Body	Ghisa GJL 250 Cast iron GJL 250	Verniciato Painted
2	Guarnizione - Seat	EPDM	
3	Molla - Spring	Acciaio inox AISI 201 Stainless steel AISI 201	
4	Otturatore - Disc	Ghisa GJL 250 Cast iron GJL 250	Nichelato Nickel plated
5	Vite - Screw	acciaio inox AISI 304 Stainless steel AISI 304	
6	Guarnizione - Seat	EPDM	
7	Asta - Stem	Acciaio inox AISI 416 Stainless steel AISI 416	
8	Ranella - Washer	PTFE	



DIMENSIONI - DIMENSIONS (mm)

DN	D	D1	S
50	107	65	43
65	127	80	46
80	142	94	64
100	162	117	64
125	192	145	70
150	218	170	76
200	273	224	89
250	328	265	114
300	378	310	114



Tutte le caratteristiche tecniche dei prodotti sono soggette a modifiche senza preavviso - All product's technical specifications are subject to modification without prior notice