

SARACINESCA FF PN20 - IVR 140



Saracinesca in ottone tipo pesante PN20.

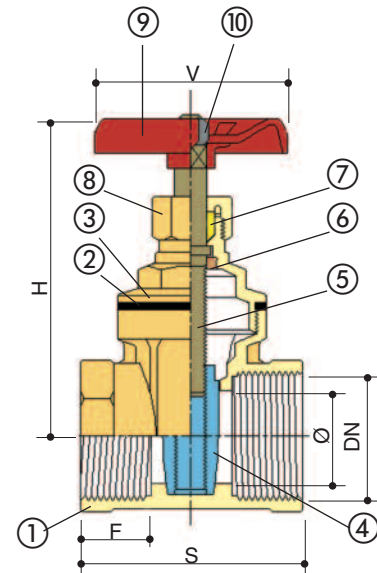
Brass gate valve heavy type PN20.

Vanne à passage direct en laiton type lourde PN20.

Muffenschieber aus Messing schwere Ausführung PN 20.



| N. N. | DENOMINAZIONE PART NAME | MATERIALE MATERIAL | TRATTAMENTO TREATMENT |
|-------|---------------------------|---|-----------------------|
| 1 | Corpo - Body | Ottone - Brass CW 617N - UNI EN 12165/98 | |
| 2 | Guarnizione - Gasket | Fibra termoresistente Heat resisting fibre | |
| 3 | Vitone - Bonnet | Ottone - Brass CW 617N - UNI EN 12165/98 | |
| 4 | Cuneo - Wedge | Ottone - Brass CW 617N - UNI EN 12165/98 | |
| 5 | Asta - Stem | Ottone - Brass CW 614N - UNI EN 12164/98 | |
| 6 | Ghiera - Screwed ring | Ottone - Brass CW 614N - UNI EN 12164/98 | |
| 7 | Guarniz. asta - Packing | PTFE | |
| 8 | Premistoppa - Packing nut | Ottone - Brass CW 614N - UNI EN 12164/98 | |
| 9 | Volantino - Handwheel | Acciaio - Steel | Verniciato - Painted |
| 10 | Dado - Nut | Acciaio - Steel | Zincato - Zinc plated |



| DN | 1/4" | 3/8" | 1/2" | 3/4" | 1" | 1"1/4 | 1"1/2 | 2" | 2"1/2 | 3" | 4" |
|----|------|------|------|------|----|-------|-------|-----|-------|-----|-----|
| Ø | 11 | 13 | 15 | 19 | 24 | 32 | 37 | 47 | 60 | 72 | 93 |
| F | 8 | 8 | 10 | 11 | 13 | 14 | 14 | 16 | 17 | 19 | 22 |
| S | 33 | 33 | 43 | 47 | 53 | 57 | 61 | 67 | 74 | 86 | 98 |
| H | 67 | 67 | 68 | 78 | 93 | 108 | 125 | 143 | 175 | 205 | 235 |
| V | 45 | 45 | 45 | 50 | 55 | 60 | 70 | 80 | 100 | 100 | 120 |

Dimensioni in mm - Dimensions in mm

| DATI TECNICI - TECHNICAL DATA | |
|---|---------------|
| Pressione di esercizio Working pressure | 20 bar |
| Temperatura di esercizio Working temperature | -10°C + 90°C |
| Filettatura estremità Threaded ends | UNI ISO 228/1 |