

# VALVOLA PER POMPE - IVR 108



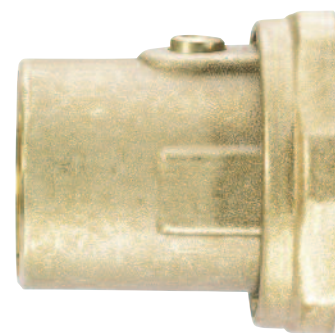
Valvola a sfera in ottone per pompe.

Attacco F - calotta prigioniera

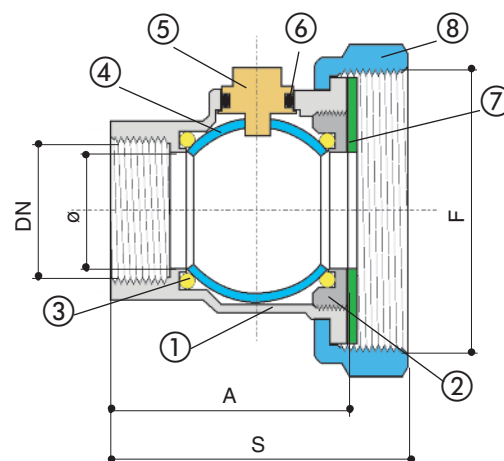
Ball valve for pumps with thread connection - loose nut.

Vanne a sphère pour pompes.

Kugelhahn für pumpen.



N. N.	DENOMINAZIONE PART NAME	MATERIALE MATERIAL
1	Corpo - Body	Ottone - Brass CW 617N - UNI-EN 12165/98
2	Chiera - Ring	Ottone - Brass CW 614N - UNI-EN 12164/98
3	O-Ring - O-Ring	NBR
4	Sfera - Ball	Ottone - Brass CW 614N - UNI-EN 12164/98
5	Asta - Stem	Ottone - Brass CW 614N - UNI-EN 12164/98
6	O-Ring - O-Ring	NBR
7	Guarnizione - Seal	Fibra termoresistente Heat resisting fibre
8	Calotta - Nut	Ottone - Brass CW 614N - UNI-EN 12164/98



DATI TECNICI - TECHNICAL DATA	
Pressione di esercizio Working pressure	10 bar
Temperatura massima di esercizio Max working temperature	- 10 °C + 90 °C
Filettatura estremità Threaded ends	UNI ISO 228/1
Asta antiscoppio Anti blow-out stem	

DN	Ø	A	F	S
1"	18,5	44	1"1/2	52

Dimensioni in mm - Dimensions in mm