

IVR 101 GW 4MS KIWA

Valvola a sfera a passaggio totale per acqua potabile.
Omologata KIWA - attacchi M/F.
Impieghi: acqua potabile, installazioni idrotermosanitarie.

Full bore ball valve for drinking water - KIWA certified - M/F.
Application: drinking water, sanitary systems.

Kugelhahn mit vollem Durchgang für Trinkwasser.
Zulassung KIWA - A/I.
Anwendung: Trinkwasser, Sanitär.

Vanne à boisseau sphérique à passage intégral.
Certification KIWA - M/F.
Application: eau potable, sanitaire.

Полнопроходной шаровой кран для питьевой воды.
Сертификат KIWA - соединения Н/В.
Сфера применения: используются для питьевой воды, санитария.

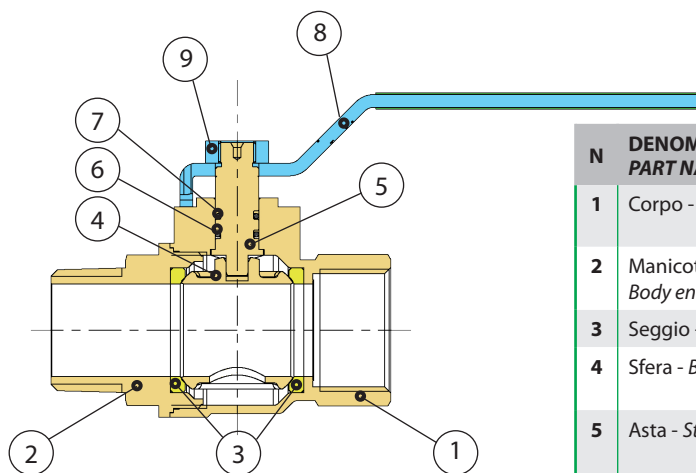


ANTI-LEGIONELLA - Il tipo di sfera utilizzata permette di evitare il ristagno dell'acqua nella valvola. In questo modo si evita che i batteri, eventualmente contenuti nell'acqua possano rimanere a lungo nell'impianto al contrario delle normali valvole.

ANTI-LEGIONELLA - This type of ball prevents water from stagnating in the valve. In this case the bacteria, that may be in water, cannot remain in the piping for a long time unlike the other traditional valves.

ANTIGELO - Il tipo di sfera utilizzata permette di mantenere sempre in comunicazione corpo valvola - sfera - tubazione, evitando che l'acqua gelando, possa creare pressioni tali sul corpo valvola sino a provocarne la rottura.

FROST-PROOF - Thanks so this particular shape of the ball the valve body, the ball and the piping are always connected so that frosted water cannot put the valve body under pressure and break it.



N	DENOMINAZIONE PART NAME	MATERIALE MATERIAL	TRATTAMENTO TREATMENT
1	Corpo - Body	Ottone - Brass CW617N-DW - UNI EN12165	
2	Manicotto Body end	Ottone - Brass CW617N-DW - UNI EN12165	
3	Seggio - Seat	PTFE	
4	Sfera - Ball	Ottone - Brass CW617N-DW - UNI EN12165	Cromata - Chrome plated
5	Asta - Stem	Ottone - Brass CW614N - UNI EN12164	
6	O-Ring - O-Ring	EPDM	
7	O-Ring - O-Ring	HNBR	
9	Maniglia - Handle	Acciaio inox - Stainless steel	Rivest. PVC - Plastic coated
9	Dado - Nut	Acciaio inox - Stainless steel	



Asta antisceppio
Anti blow-out stem
Anti legionella
Anti-legionella

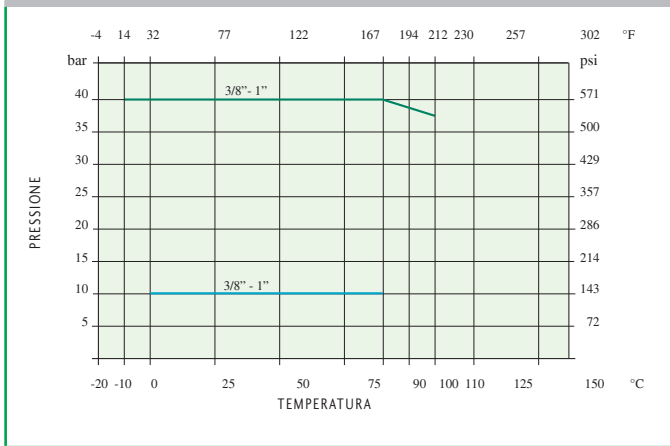


Uso generico
General purpose -20°C + 110°C Glycol <= 50%

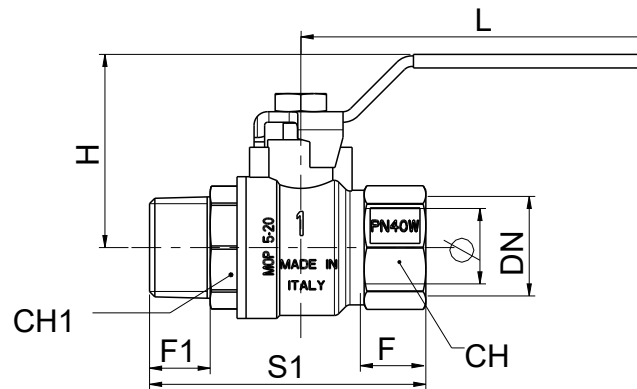
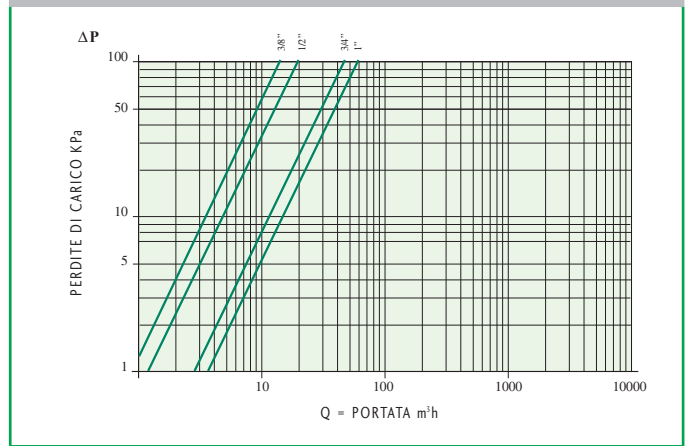
Acqua potabile
Drinking water Max + 90°C

UNI EN 13828 PN10 - According 4MS Common Approach

PRESSIONE / TEMPERATURA - PRESSURE / TEMPERATURE



PERDITE DI CARICO - FLOW AND PRESSURE DROPS



Size	Ø	F	F1	S1	H	L	CH	CH1
3/8"	10	12	12	54	40	80	21	21
1/2"	15	17	15	70	52	90	26	26
3/4"	20	19.5	16	80	55	90	31	31
1"	25	21	19	92	64	125	38	38

Misura - Size	KV
3/8" - 10	15
1/2" - 15	20
3/4" - 20	45
1" - 25	60

DIMENSIONI - DIMENSIONS (mm)