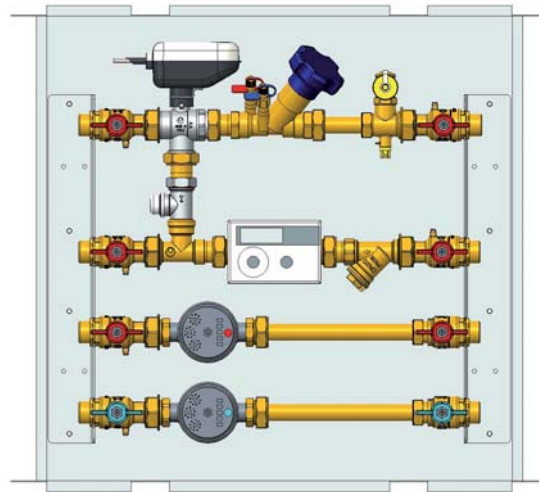
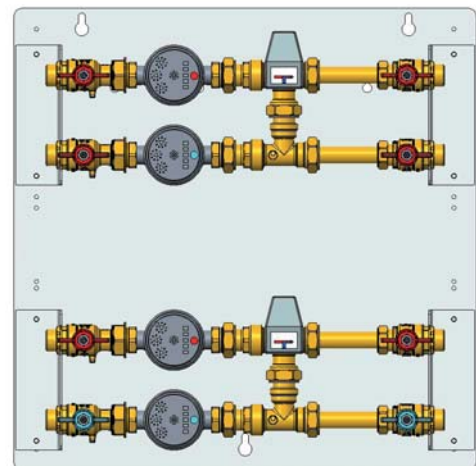
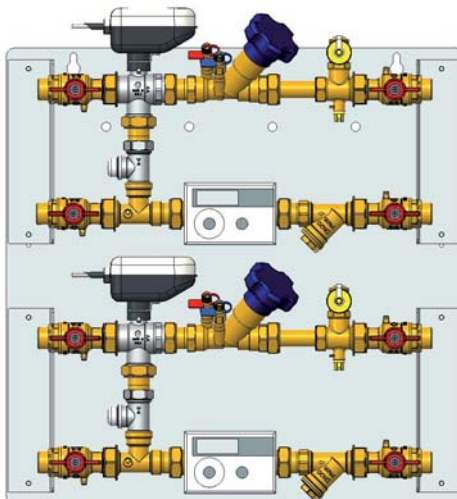


CONTABILIZZAZIONE TERMICA
CATALOGO PREZZI BB01

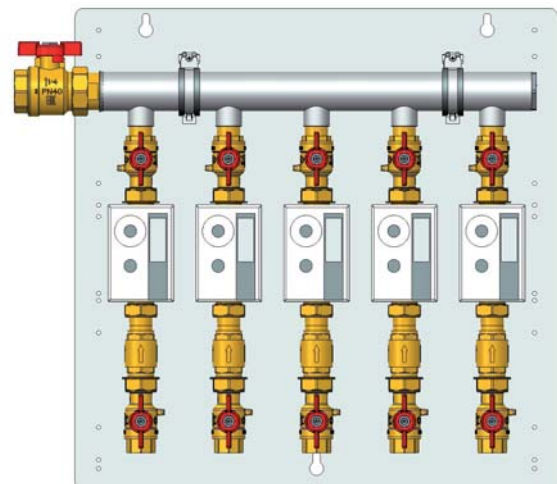
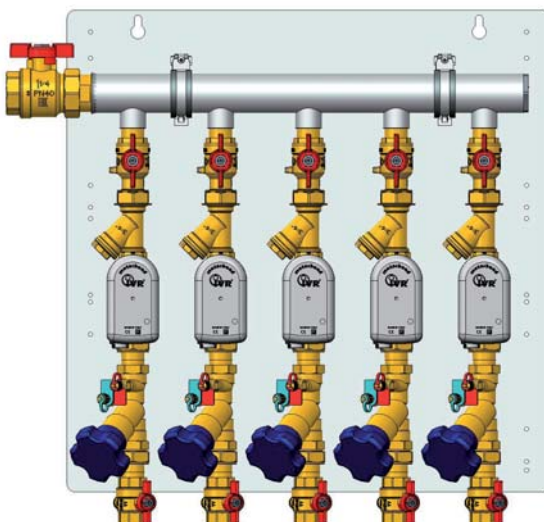
SINGLE BOX



DOUBLE BOX



MULTI BOX



Guida rapida per la scelta del modulo d'utenza IVR

La rinnovata gamma di moduli di contabilizzazione diretta **IVR SINGLE BOX, DOUBLE BOX** e **MULTI BOX** si caratterizza per l'estrema flessibilità nella scelta del prodotto più idoneo alle caratteristiche di progetto, offrendo la possibilità di acquistare il modulo in funzione delle diverse fasi di esecuzione del cantiere.

4 semplici mosse per definire il modulo adatto alle specifiche tecniche di progetto:

1) Individuare il modello con le caratteristiche richieste (da pagina 4 a pagina 11)

2) Scegliere la versione desiderata: in cassetta da incasso oppure su piastra (pag. 12/pag. 15)

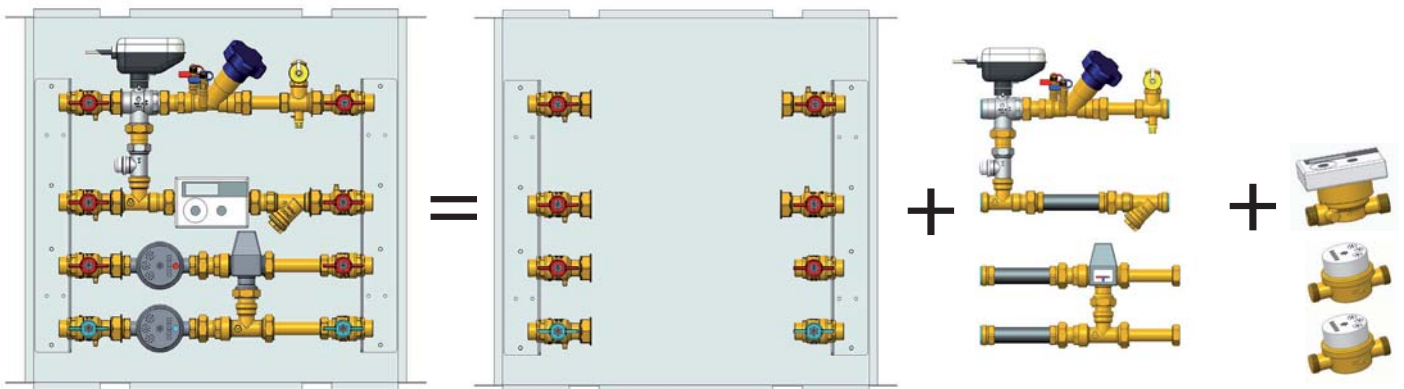
Ogni cassetta da incasso o piastra comprende la dima che accoglie 8 valvole a sfera già in linea; in questo modo è possibile, attraverso l'acquisto dei tubi di attesa (pag.24), effettuare la prova impianto senza necessariamente aver già installato le linee di riscaldamento/raffrescamento e acqua calda e fredda sanitaria.

3) Individuare le linee di riscaldamento/raffrescamento e acqua calda/fredda sanitaria (pag. 16 /pag. 20)

I moduli sono rappresentati tutti con ingresso lato sinistro ma è comunque possibile eseguire il montaggio anche con ingresso destro semplicemente ruotando la linea di 180°.

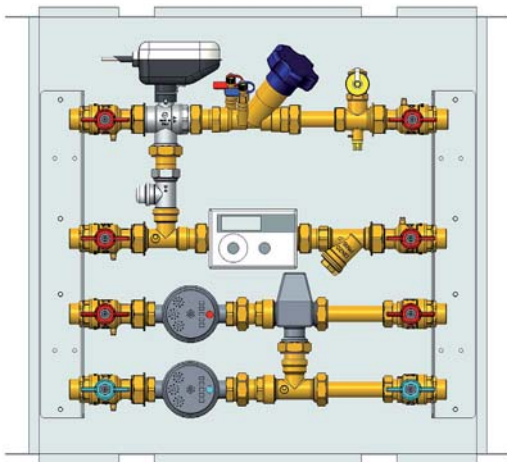
Nel caso la scelta ricada su una linea comprensiva di valvola di bilanciamento, per eseguire il montaggio destro si dovranno allentare le ghiera girevoli per riportare la valvola di bilanciamento in posizione frontale.

4) Scegliere il misuratore d'energia e i contatori volumetrici in base alle portate richieste (pag. 21)

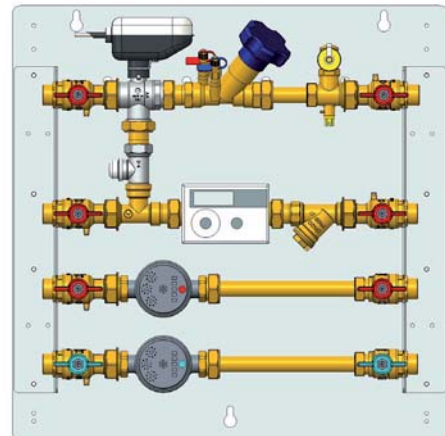


Modello IVR 483 con valvola zona 3 vie e bilanciamento

Disponibile in cassetta 550 x 550 x 110 o su piastra 550 x 550



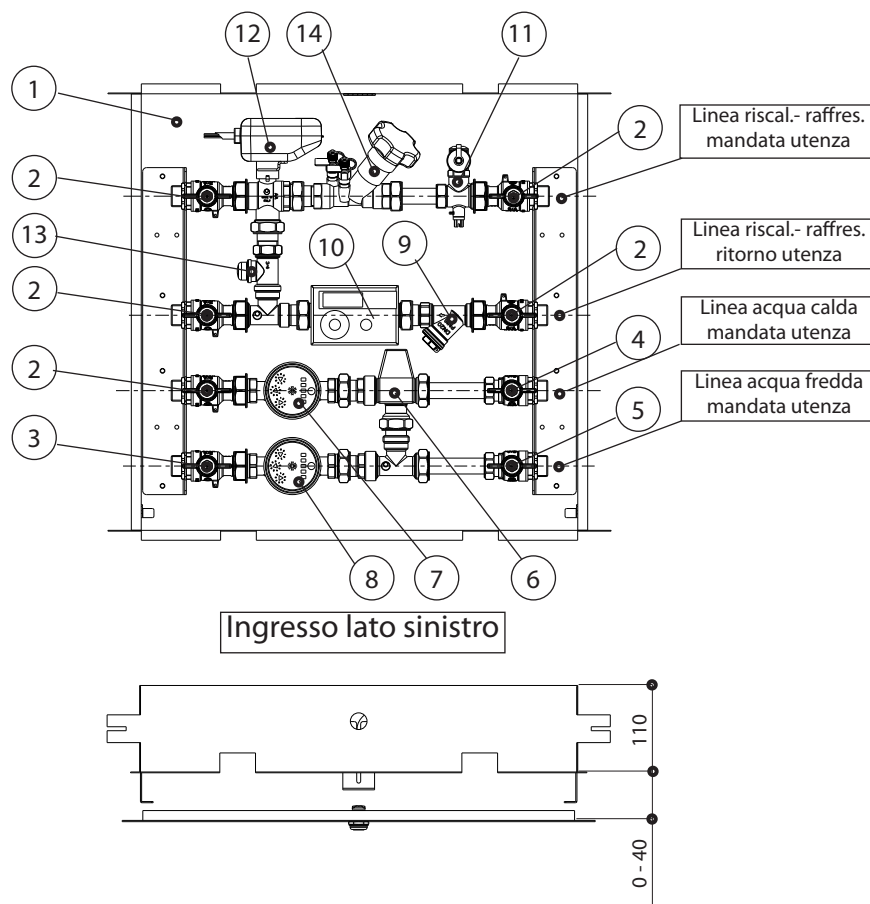
Modello IVR 483 in cassetta con miscelazione



Modello IVR 483 su piastra senza miscelazione

Composto da:

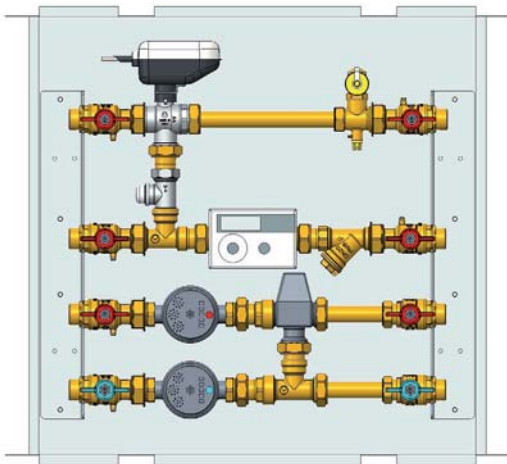
Linee mandata e ritorno riscaldamento- raffrescamento con valvola motorizzata a tre vie con by pas 3/4" - DN20.
 Valvola di bilanciamento 3/4". Raccordo porta sonda 10x1. Valvola di regolazione by-pass 3/4".
 Misuratore energia. Raccogliitore d'impurità 3/4". Linea acqua calda sanitaria e linea acqua fredda sanitaria,
 con o senza miscelatore termostatico.
 Valvole d'intercettazione 3/4" M - DN20.



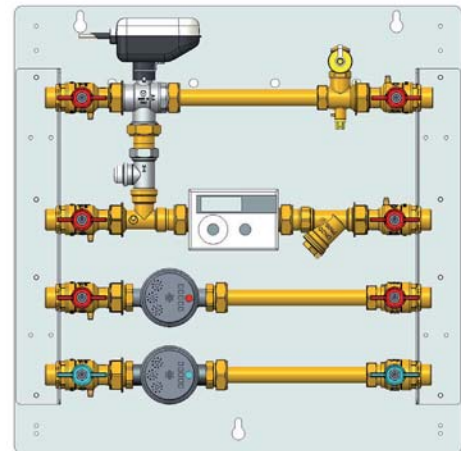
Pos.	Descrizione
1	Cassetta 550 x 550 x110
2	Valvola d'intercettazione 3/4" DN20
3	Valvola d'intercettazione 3/4" DN20
4	Valvola d'intercettazione 3/4" DN20
5	Valvola d'intercettazione 3/4" DN20
6	Valvola miscelatrice termostatica
7	Contatore acqua calda
8	Contatore acqua fredda
9	Raccogliitore impurità
10	Misuratore energia
11	Raccordo portasonda M10X1
12	Motorhead 230v 45s C/REL UNIBII
13	Valvola di regolazione 3/4"
14	Valvola di bilanciamento

Modello IVR 473 con valvola zona 3 vie

Disponibile in cassetta 550 x 550 x 110 o su piastra 550 x 550



Modello IVR 473 in cassetta con miscelazione



Modello IVR 473 su piastra senza miscelazione

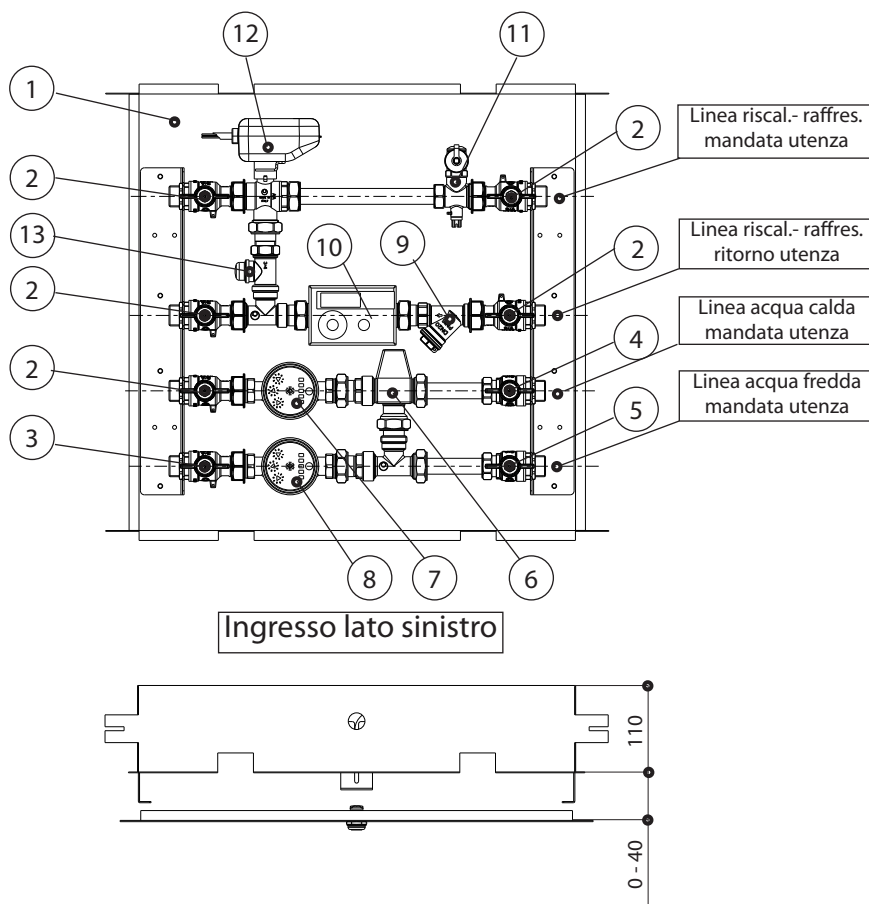
Composto da:

Linee mandata e ritorno riscaldamento- raffrescamento con valvola motorizzata a tre vie con by pas 3/4" - DN20.

Raccordo porta sonda 10x1. Valvola di regolazione by-pass 3/4".

Misuratore energia. Raccoglitore d'impurità 3/4". Linea acqua calda sanitaria e linea acqua fredda sanitaria, con o senza miscelatore termostatico.

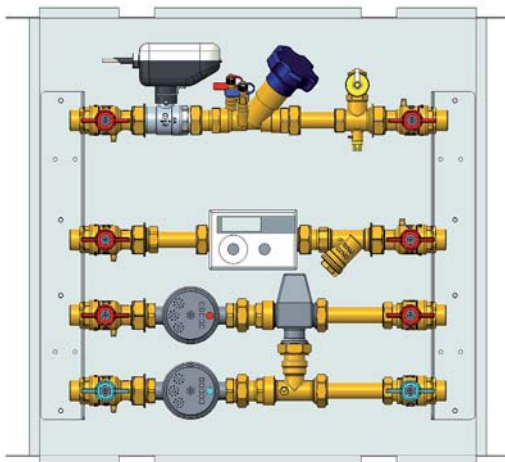
Valvole d'intercettazione 3/4" M - DN20.



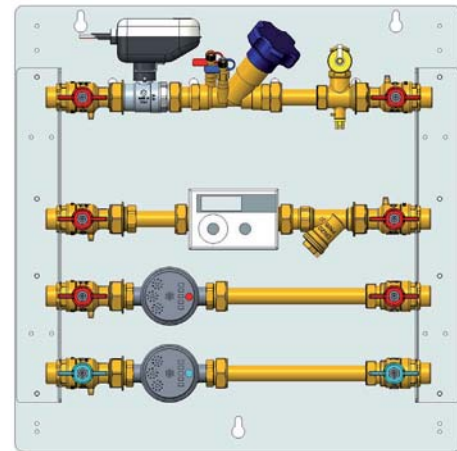
Pos.	Descrizione
1	Cassetta 550 x 550 x 110
2	Valvola d'intercettazione 3/4" DN20
3	Valvola d'intercettazione 3/4" DN20
4	Valvola d'intercettazione 3/4" DN20
5	Valvola d'intercettazione 3/4" DN20
6	Valvola miscelatrice termostatica
7	Contatore acqua calda
8	Contatore acqua fredda
9	Raccoglitore impurità
10	Misuratore energia
11	Raccordo portasonda M10X1
12	Motorhead 230v 45s C/REL UNIBI
13	Valvola di regolazione 3/4"

Modello IVR 482 con valvola zona 2 vie e bilanciamento

Disponibile in cassetta 550 x 550 x 110 o su piastra 550 x 550



Modello IVR 482 in cassetta con miscelazione



Modello IVR 482 su piastra senza miscelazione

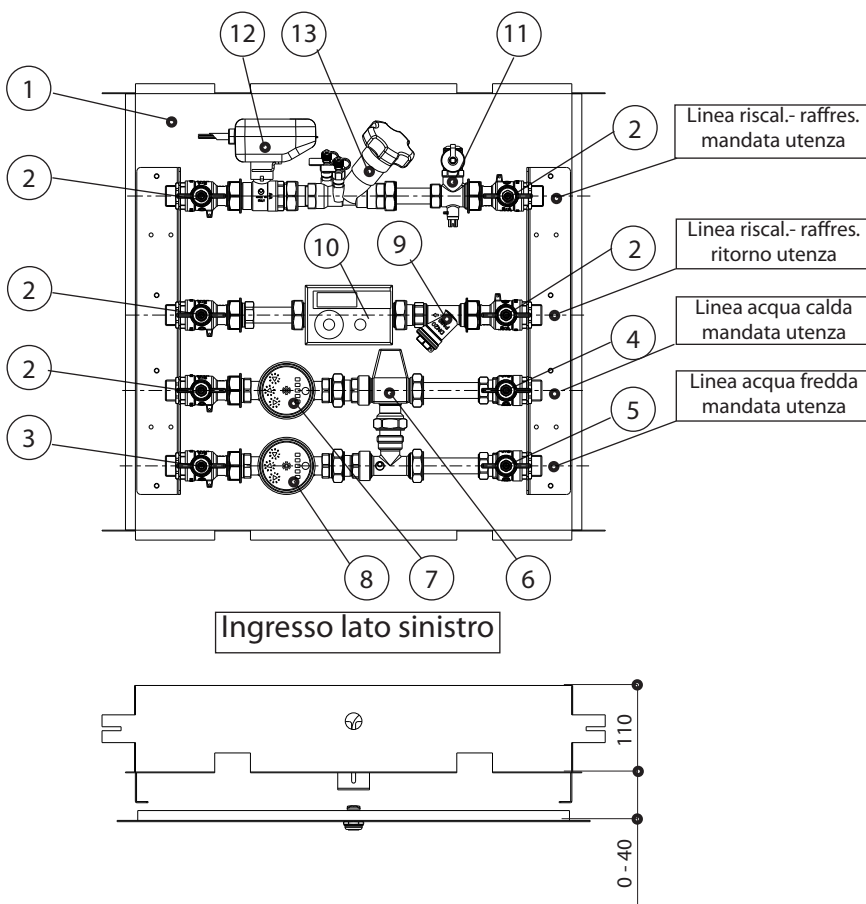
Composto da:

Linee mandata e ritorno riscaldamento- raffrescamento con valvola motorizzata a due vie 3/4" - DN20.

Valvola di bilanciamento 3/4". Raccordo porta sonda 10x1.

Misuratore energia. Raccogliatore d'impurità 3/4". Linea acqua calda sanitaria e linea acqua fredda sanitaria, con o senza miscelatore termostatico.

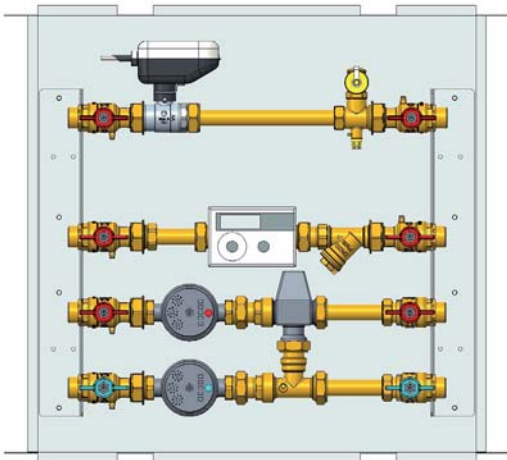
Valvole d'intercettazione 3/4" M - DN20.



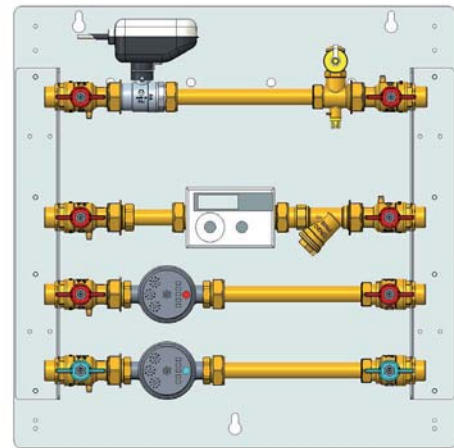
Pos.	Descrizione
1	Cassetta 550 x 550 x 110
2	Valvola d'intercettazione 3/4" DN20
3	Valvola d'intercettazione 3/4" DN20
4	Valvola d'intercettazione 3/4" DN20
5	Valvola d'intercettazione 3/4" DN20
6	Valvola miscelatrice termostatica
7	Contatore acqua calda
8	Contatore acqua fredda
9	Raccogliatore impurità
10	Misuratore energia
11	Raccordo portasonda M10X1
12	Motorhead 230v 45s C/REL UNIBI
13	Valvola di bilanciamento 3/4"

Modello IVR 472 con valvola zona 2 vie

Disponibile in cassetta 550 x 550 x 110 o su piastra 550 x 550



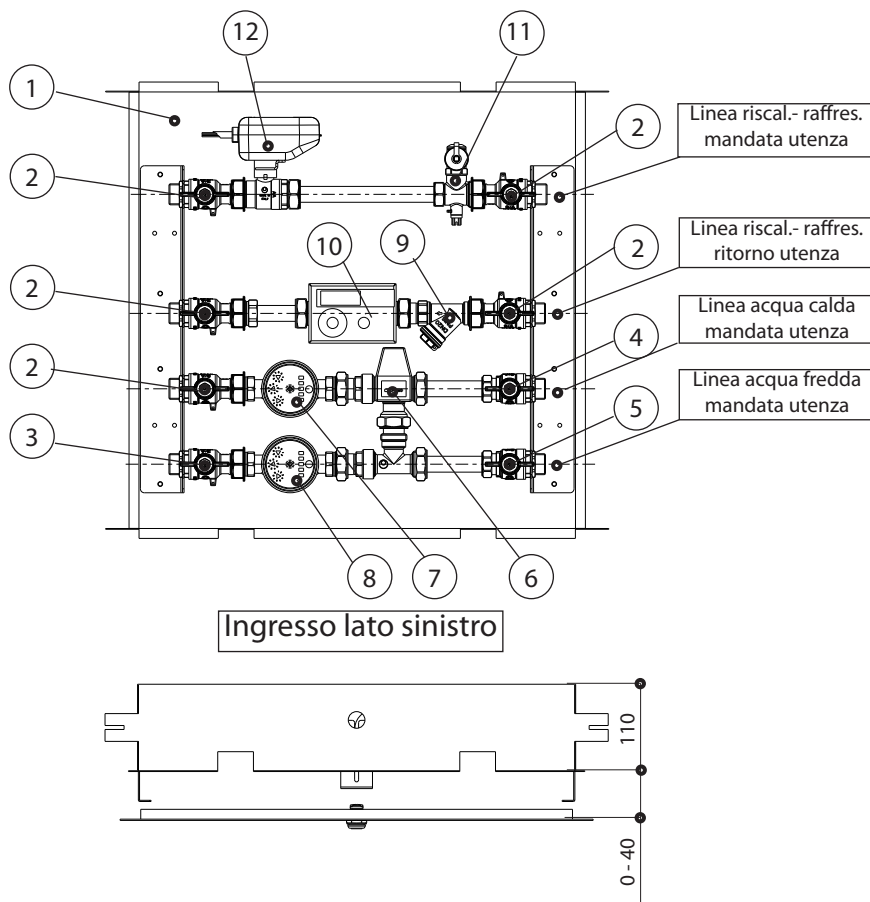
Modello IVR 472 in cassetta con miscelazione



Modello IVR 472 su piastra senza miscelazione

Composto da:

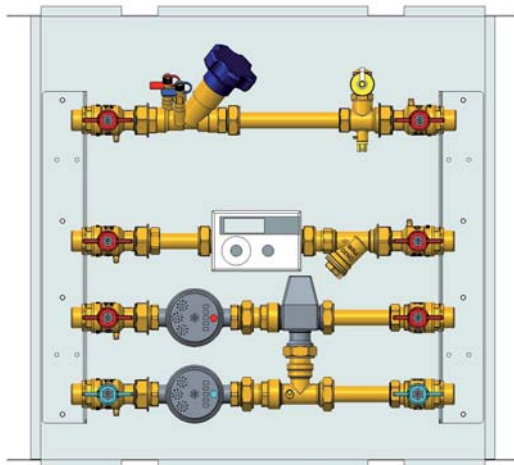
Linee mandata e ritorno riscaldamento- raffrescamento con valvola motorizzata a due vie - DN20.
 Raccordo porta sonda 10x1. Misuratore energia. Raccogliitore d'impurità 3/4".
 Linea acqua calda sanitaria e linea acqua fredda sanitaria, con o senza miscelatore termostatico.
 Valvole d'intercettazione 3/4" M - DN20.



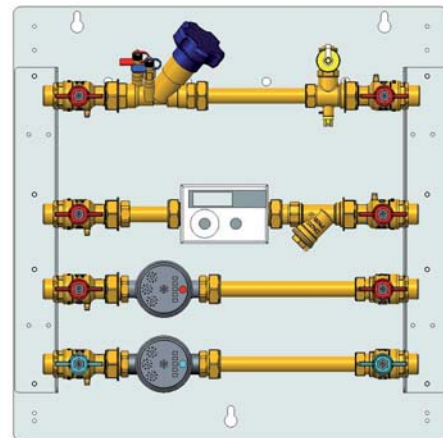
Pos.	Descrizione
1	Cassetta 550 x 550 x 110
2	Valvola d'intercettazione 3/4" DN20
3	Valvola d'intercettazione 3/4" DN20
4	Valvola d'intercettazione 3/4" DN20
5	Valvola d'intercettazione 3/4" DN20
6	Valvola miscelatrice termostatica
7	Contatore acqua calda
8	Contatore acqua fredda
9	Raccogliitore impurità
10	Misuratore energia
11	Raccordo portasonda M10X1
12	Motorhead 230v 45s C/REL UNIBI

Modello IVR 481 con bilanciamento

Disponibile in cassetta 550 x 550 x 110 o su piastra 550 x 550



Modello IVR 481 in cassetta con miscelazione



Modello IVR 481 su piastra senza miscelazione

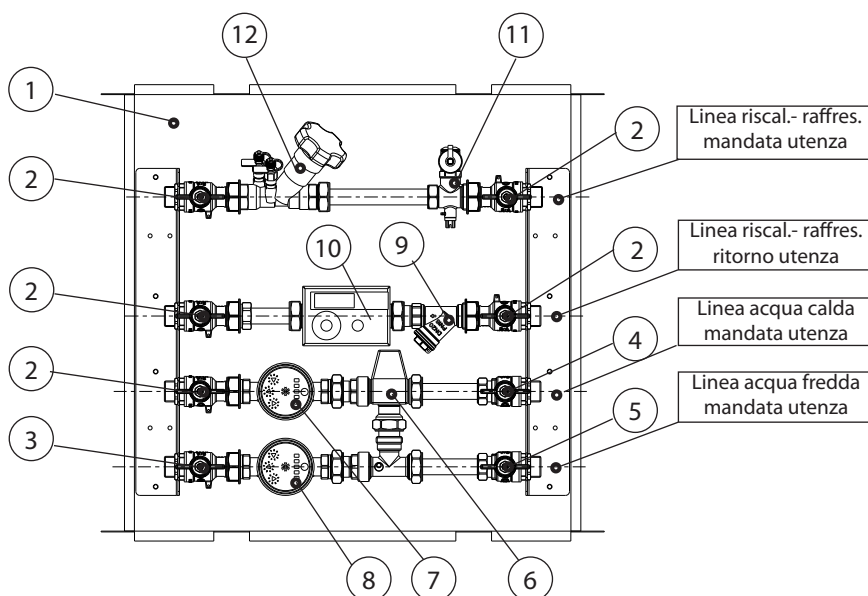
Composto da:

Linee mandata e ritorno riscaldamento- raffrescamento.Valvola di bilanciamento 3/4".

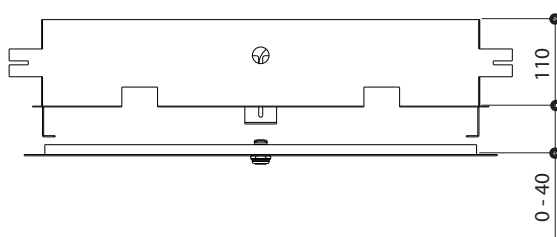
Raccordo porta sonda 10x1. Misuratore energia. Raccogliitore d'impurità 3/4".

Linea acqua calda sanitaria e linea acqua fredda sanitaria, con o senza miscelatore termostatico.

Valvole d'intercettazione 3/4" M - DN20.

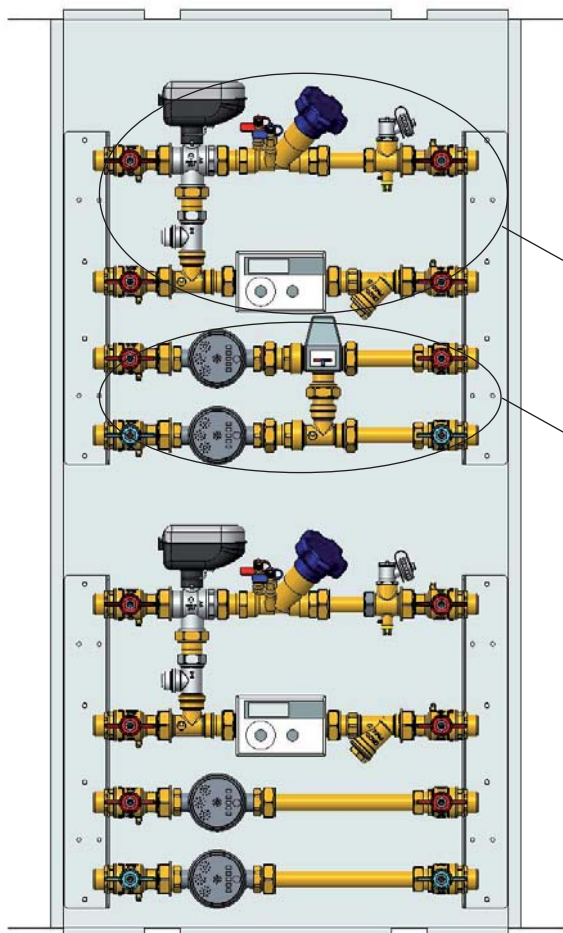


Ingresso lato sinistro



Pos.	Descrizione
1	Cassetta 550 x 550 x110
2	Valvola d'intercettazione 3/4" DN20
3	Valvola d'intercettazione 3/4" DN20
4	Valvola d'intercettazione 3/4" DN20
5	Valvola d'intercettazione 3/4" DN20
6	Valvola miscelatrice termostatica
7	Contatore acqua calda
8	Contatore acqua fredda
9	Raccogliitore impurità
10	Misuratore energia
11	Raccordo portasonda M10X1
12	Valvola di bilanciamento 3/4"

Disponibile in cassetta 550 x 1120 x 110



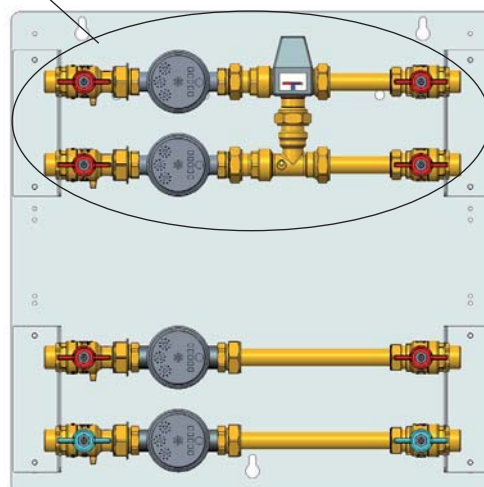
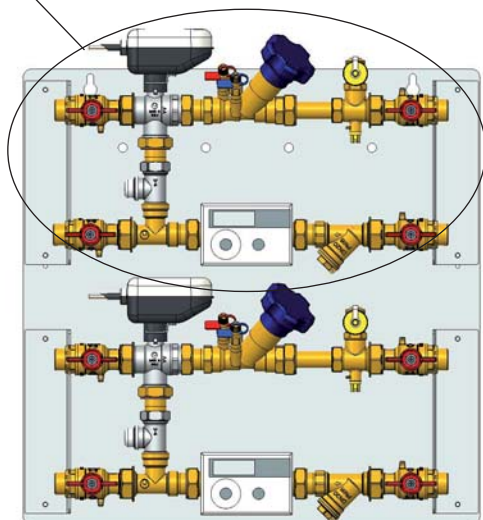
Composto da:
 Linee mandata e ritorno riscaldamento- raffrescamento.
 Raccordo porta sonda 10x1.
 Misuratore energia. Raccoglitore d'impurità 3/4".
 Linea acqua calda sanitaria e linea acqua fredda sanitaria,
 con o senza miscelatore termostatico.
 Valvole d'intercettazione 3/4" M - DN20.

● Configurabile con linee 483 473 482 472 481
 Vedi pag. 16-17-18

● Configurabile con linee ACS AFS
 Vedi pag. 19

● Configurabile con linee 483 473 482 472 481
 Vedi pag. 16-17-18

● Configurabile con linee ACS AFS
 Vedi pag. 19



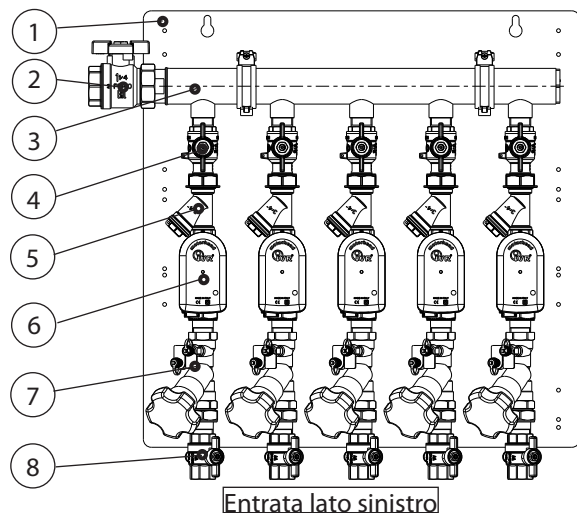
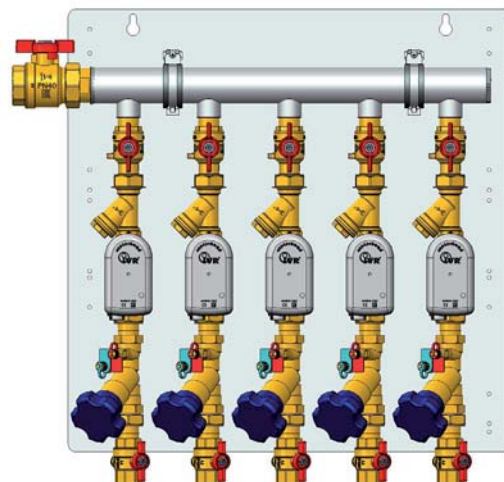
Modello double box IVR 483
 Disponibile su piastra 550 x 550

Modello double box ACS - AFS miscelata
 Disponibile su piastra 550 x 550

MANDATA MULTIUTENZA RISCALDAMENTO - RAFFRESCAMENTO

Modulo distribuzione di mandata composto da:

- Valvola d'intercettazione 1"1/4F - DN 32.
- Collettore di distribuzione in acciaio inox AISI 304 1"1/4.
- Valvole d'intercettazione 3/4" - DN20.
- Raccogliatore impurità 3/4".
- Valvola motorizzata a due vie 3/4" - DN20.
- Valvola di bilanciamento 3/4" - DN20.
- Valvole d'intercettazione 3/4" F - DN20 con portasonda M10x1.

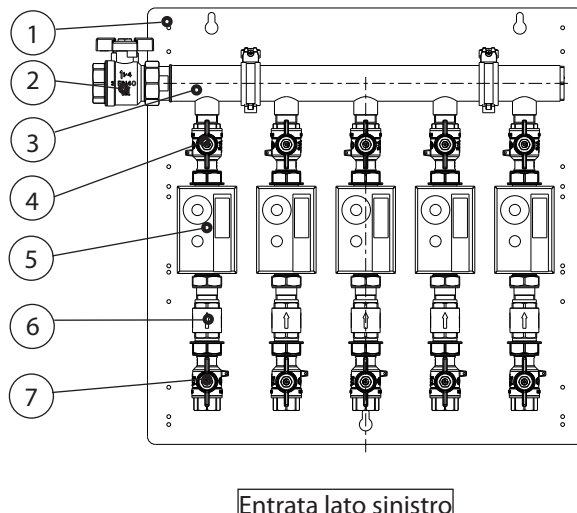
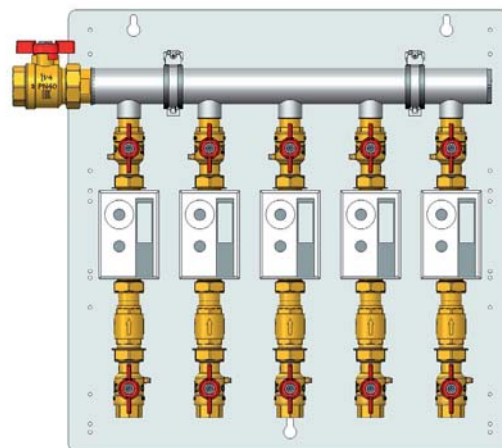


Pos.	Descrizione	Codice
1	Piastra di fissaggio	355800330
2	Valvola d'intercettazione 1"1/4F - DN32	198012008
3	Collettore di distribuzione	
4	Valvola d'intercettazione 3/4" - DN20	120507008
5	Raccogliatore impurità 3/4"	192207101
6	Motorhead 230v 45s C/REL UNIB	121538041
7	Valvola di bilanciamento 3/4" - DN20	134007001
8	Valvola d'intercettazione 3/4" F - DN20	194407079

RITORNO MULTIUTENZA RISCALDAMENTO - RAFFRESCAMENTO

Modulo distribuzione di ritorno composto da:

- Valvola d'intercettazione 1"1/4F - DN 32.
- Collettore di distribuzione in acciaio inox AISI 304 1"1/4.
- Valvole d'intercettazione 3/4" - DN20.
- Misuratore energia.
- Valvola di ritegno 3/4".
- Valvole d'intercettazione 3/4" F - DN20.

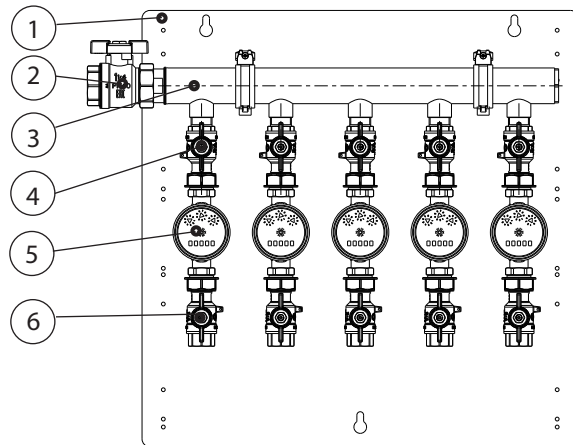


Pos.	Descrizione
1	Piastra di fissaggio
2	Valvola d'intercettazione 1"1/4F - DN32
3	Collettore di distribuzione
4	Valvola d'intercettazione 3/4" - DN20
5	Misuratore energia
6	Ritegno
7	Valvola d'intercettazione 3/4" F - DN20

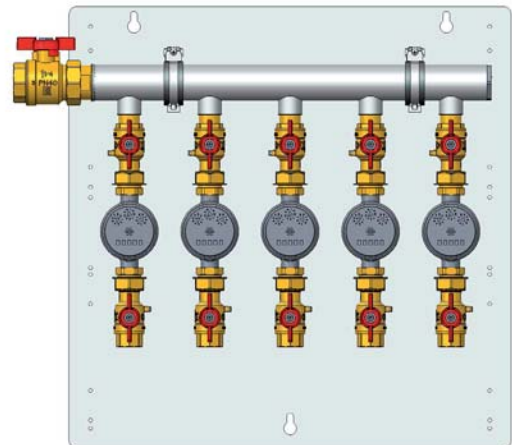
MULTIUTENZA SANITARIO ACS

Modulo multiutenza sanitario ACS composto da:

- Valvola d'intercettazione 1"1/4F - DN 32.
- Collettore di distribuzione in acciaio inox AISI 304 1"1/4.
- Valvole d'intercettazione 3/4" - DN20.
- Contatore volumetrico.
- Valvole d'intercettazione 3/4" F - DN20.



Entrata lato sinistro

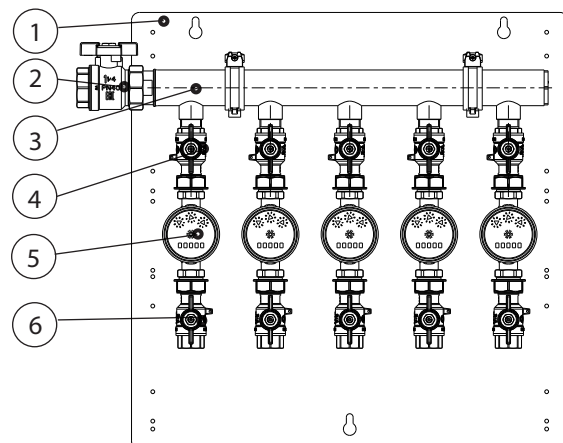


Pos.	Descrizione
1	Piastra di fissaggio
2	Valvola d'intercettazione 1"1/4F - DN32
3	Collettore di distribuzione
4	Valvola d'intercettazione 3/4" F - DN20
5	Contatore volumetrico
6	Valvola d'intercettazione 3/4" F - DN20

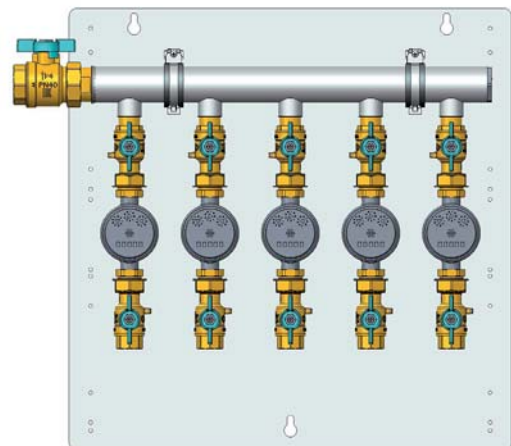
MULTIUTENZA SANITARIO AFS

Modulo multiutenza sanitario AFS composto da:

- Valvola d'intercettazione 1"1/4F - DN 32.
- Collettore di distribuzione in acciaio inox AISI 304 1"1/4.
- Valvole d'intercettazione 3/4" - DN20.
- Contatore volumetrico.
- Valvole d'intercettazione 3/4" F - DN20.

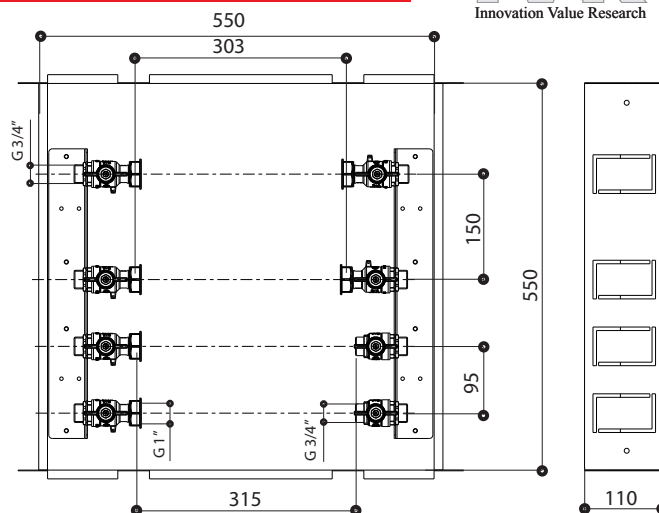
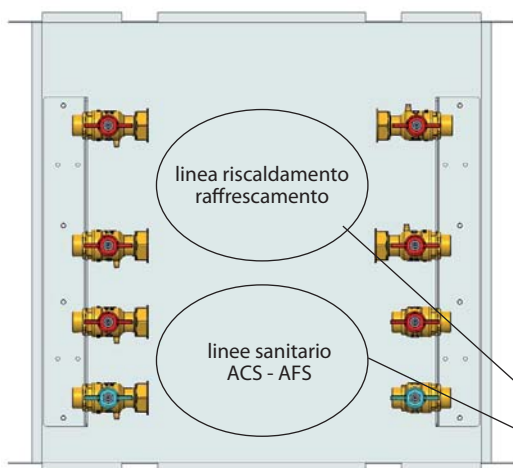


Entrata lato sinistro



Pos.	Descrizione
1	Piastra di fissaggio
2	Valvola d'intercettazione 1"1/4F - DN32
3	Collettore di distribuzione
4	Valvola d'intercettazione 3/4" F - DN20
5	Contatore volumetrico
6	Valvola d'intercettazione 3/4" F - DN20

IVR COMPONENTISTICA predisposizione single box

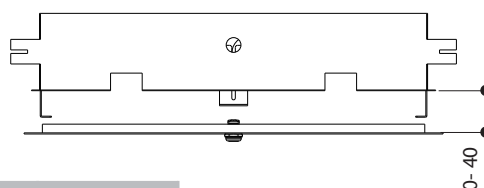


Opzioni completamento modulo pag. 16-19

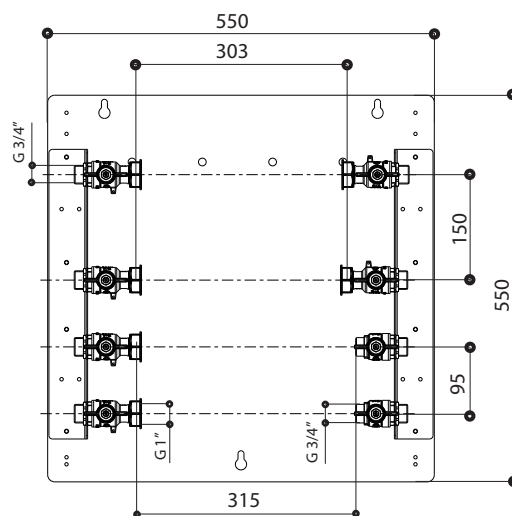
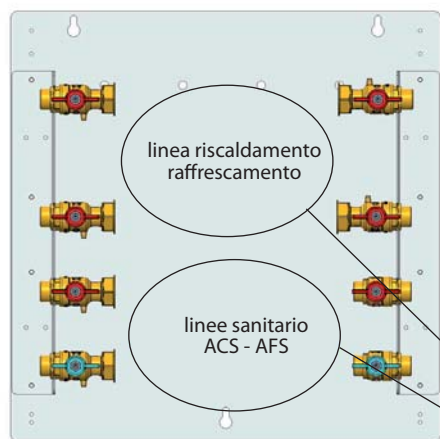
Cassetta in acciaio zincato 550 x 550 x 110.

Composta da:

Set di 8 valvole d'intercettazione 3/4" M - DN20, pre assemblate su dima, per alloggiamento linee riscaldamento/raffrescamento e linee acqua calda e fredda sanitaria.



Art.	Codice	Descrizione	Letture	€
IVR MK 409	MB55027D01	Cassetta 550 x 550 x 110	Diretta - M Bus	309,47
IVR MK 409	MB55027R01	Cassetta 550 x 550 x 110	Radio	327,33



Opzioni completamento modulo pag. 16-19

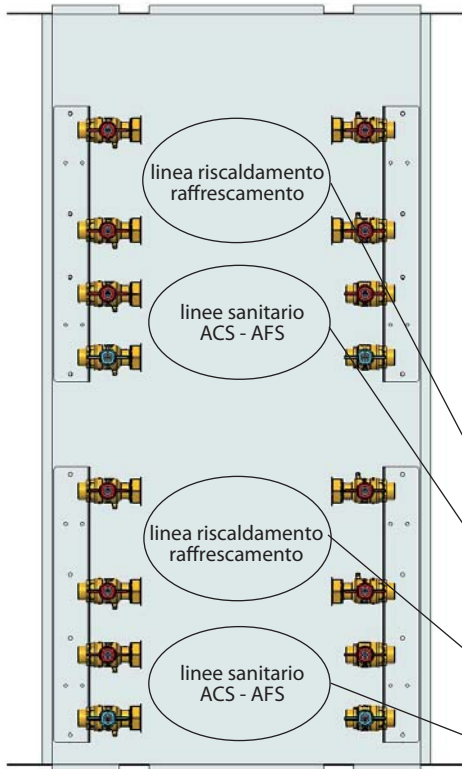
Piastra in acciaio zincato 550 x 550

Composta da:

Set di 8 valvole d'intercettazione 3/4" M - DN20, pre assemblate su dima, per alloggiamento linee riscaldamento/raffrescamento e linee acqua calda e fredda sanitaria.

Art.	Codice	Descrizione	€
IVR MB55	MB55001001	Piastra 550 x 550 single box Risc./Raffr. - ACS-AFS	226,15

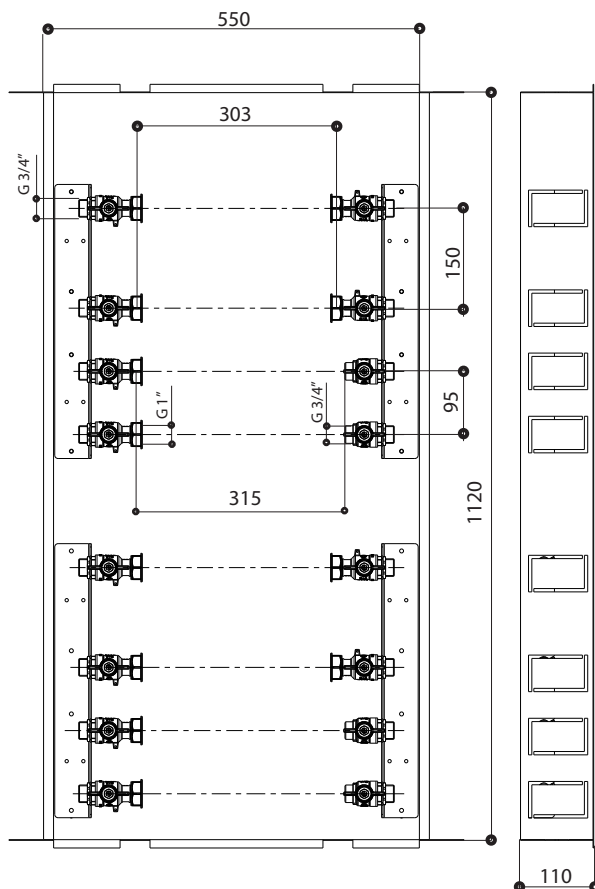
IVR COMPONENTISTICA predisposizione double box



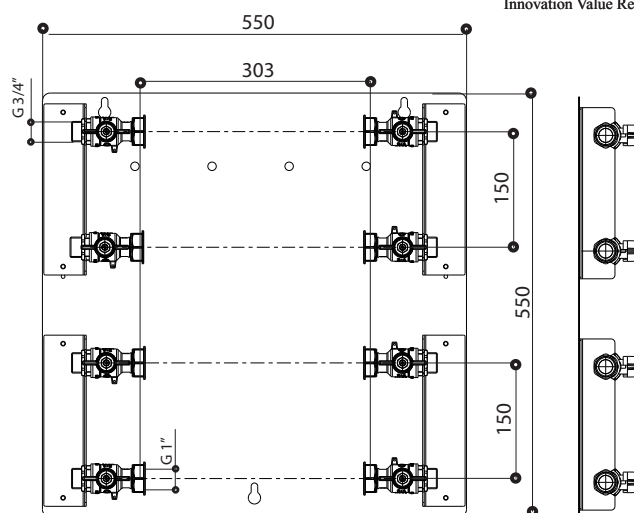
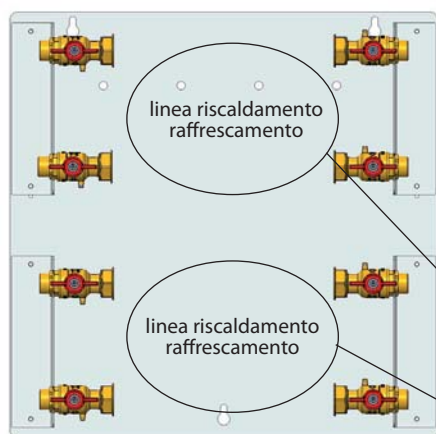
Art.	Codice	Descrizione	Letture	€
IVR MK409	MB72027D01	Double box linee riscaldamento -raffrescamento linee sanitario ACS - AFS	Diretta - M Bus	773,68
IVR MK409	MB72027R01	Double box linee riscaldamento -raffrescamento linee sanitario ACS - AFS	Radio	833,20

Cassetta in acciaio zincato 550 x 1120 x 110.
Composta da:
Set di 16 valvole d'intercettazione 3/4" M - DN20,
pre assemblate su dima, per alloggiamento linee
riscaldamento/raffrescamento e linee acqua calda, fredda sanitaria

Opzioni completamente modulo pag. 16-19



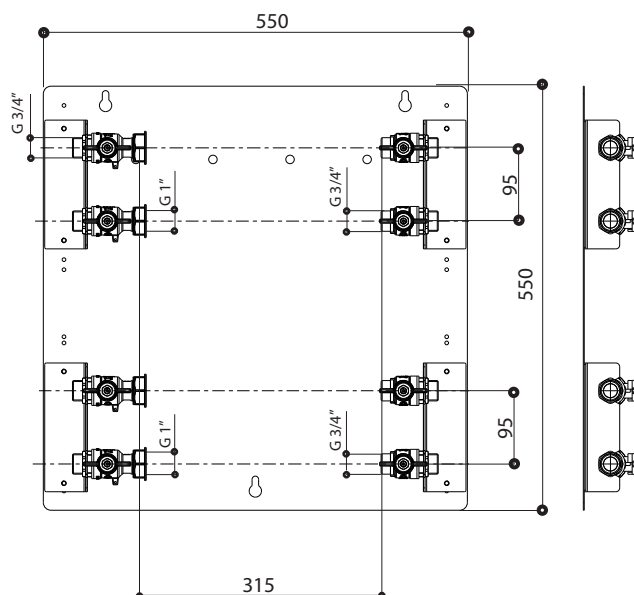
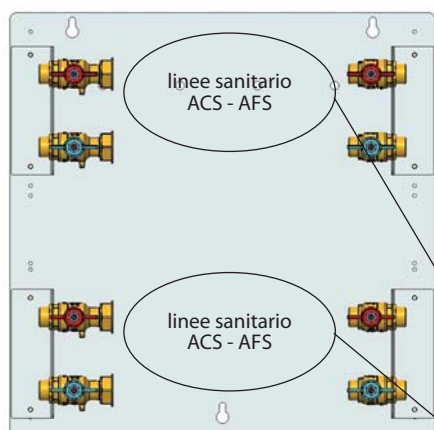
IVR COMPONENTISTICA predisposizione double box



Piastra in acciaio zincato 550 x 550
Composta da:
Set di 8 valvole d'intercettazione 3/4" M - DN20, pre
assemblate su dima, per alloggiamento 2 utenze
riscaldamento/raffrescamento

Opzioni completamento modulo pag. 16-17-18

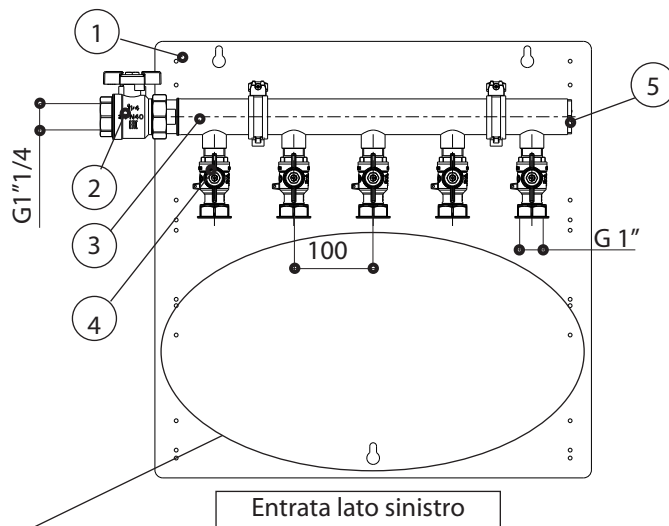
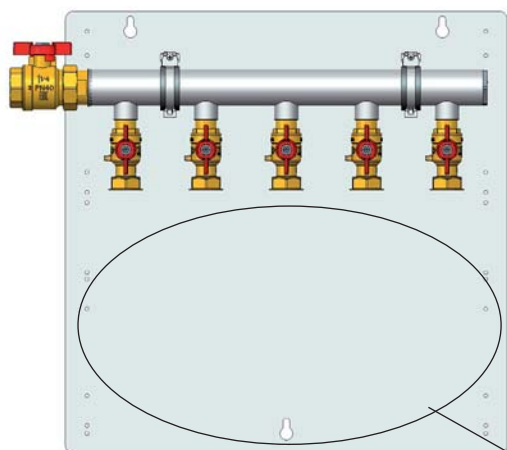
Art.	Codice	Descrizione	€
IVR MK409	MB55001002	Piastra 550 x 550 Double box Risc./Raffr.	232,10



Piastra in acciaio zincato 550 x 550
Composta da:
Set di 8 valvole d'intercettazione 3/4" M - DN20 pre
assemblate su dima, per alloggiamento 2 utenze
acqua calda e fredda sanitaria

Opzioni completamento modulo pag. 19

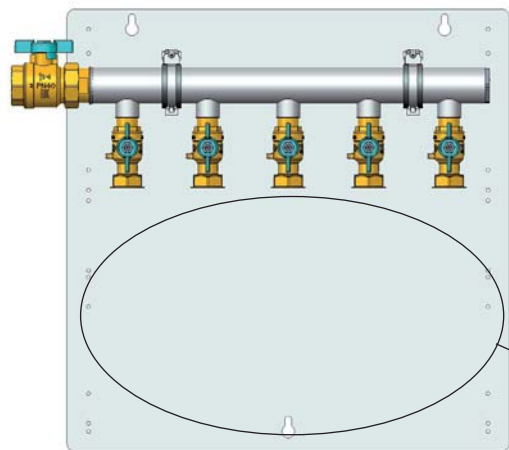
Art.	Codice	Descrizione	€
IVR MK409	MB55002002	Piastra 550 x 550 doppia utenza ACS-AFS	214,25



Entrata lato sinistro

Opzioni completamento modulo pag.20

Art.	Numero vie	Codice	Descrizione	€
IVR MK409	3	MB55011003	Piastra 550 x 550 multi box ACS- Mandata - Ritorno Risc./Raffr. 3 vie	273,76
IVR MK409	4	MB55011004	Piastra 550 x 550 multi box ACS- Mandata - Ritorno Risc./Raffr. 4 vie	309,47
IVR MK409	5	MB55011005	Piastra 550 x 550 multi box ACS- Mandata - Ritorno Risc./Raffr. 5 vie	351,13



Pos.	Descrizione
1	Piastra di fissaggio
2	Valvola d'intercettazione 1"1/4
3	Collettore di distribuzione
4	Valvola d'intercettazione 3/4" DN20
5	Tappo 1"1/4"

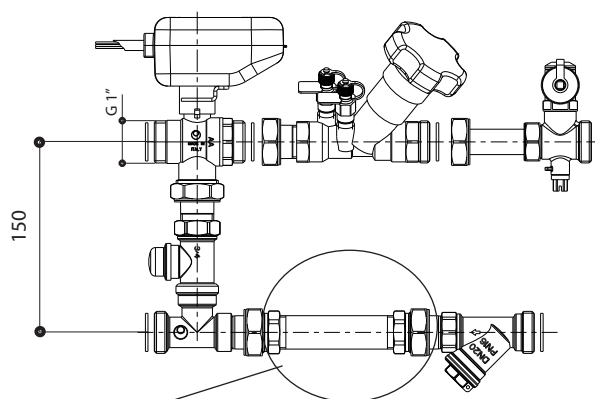
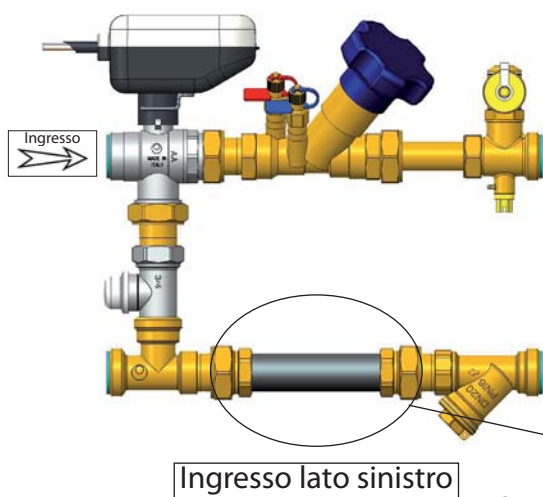
Opzioni completamento modulo pag.20

Art.	Numero vie	Codice	Descrizione	€
IVR MK409	3	MB5512003	Piastra 550 x 550 multi box AFS 3 vie	273,76
IVR MK409	4	MB5512004	Piastra 550 x 550 multi box AFS 4 vie	309,13
IVR MK409	5	MB5512005	Piastra 550 x 550 multi box AFS 5 vie	351,13

N.B. I moduli saranno forniti completamente collaudati con valvole d'intercettazione da 1"1/4 e tappi non assemblati per montaggio ingresso lato destro o sinistro.

MK M83 LINEE RISCALDAMENTO - RAFFRESCAMENTO

Opzioni completamento modulo



Opzioni completamento linee Pag. 21 IVR 492

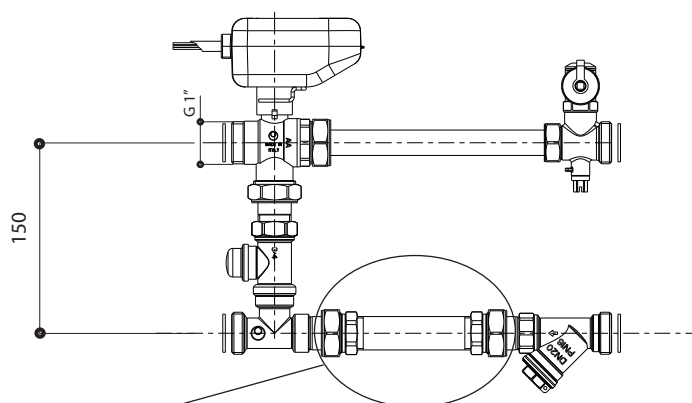
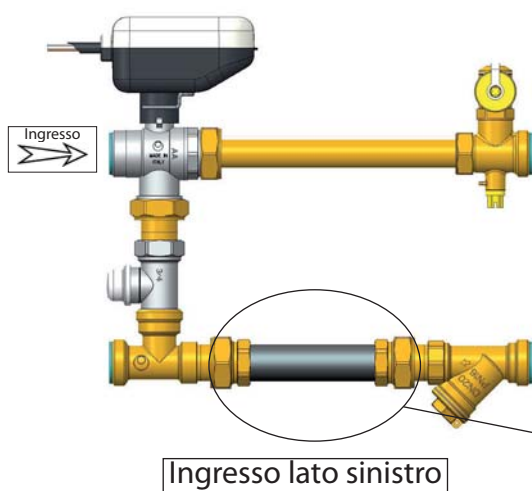
Linee mandata e ritorno riscaldamento- raffrescamento con valvola motorizzata a tre vie con by pas 3/4" - DN20. Valvola di bilanciamento 3/4". Raccordo porta sonda 10x1. Valvola di regolazione by-pass 3/4". Tronchetto contatore. Raccogliatore d'impurità 3/4".

NB. La linea viene fornita completamente assemblata e collaudata con ingresso sinistro. Per ingresso destro allentare le ghiere girevoli e posizionare la valvola di bilanciamento come da istruzioni di pag. 21

Art.	Codice	Descrizione	€
IVR MK M83	M83B000B02	Linea riscaldamento - raffrescamento IVR 483	351,13

MK M73 LINEE RISCALDAMENTO - RAFFRESCAMENTO

Opzioni completamento modulo



Opzioni completamento linee Pag. 21 IVR 492

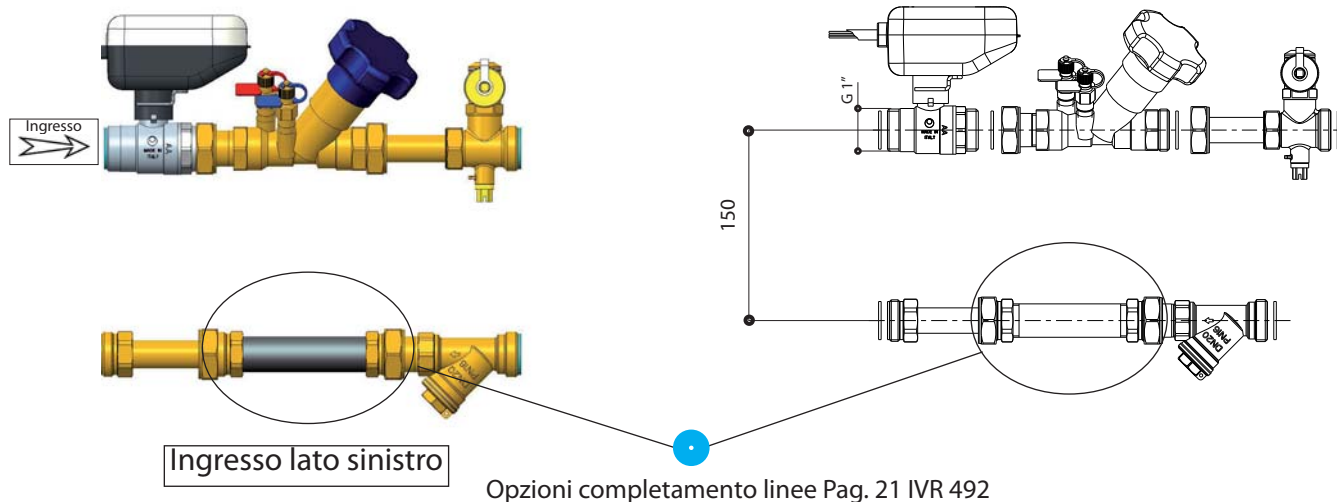
Linee mandata e ritorno riscaldamento- raffrescamento con valvola motorizzata a tre vie con by pas 3/4" - DN20. Raccordo porta sonda 10x1. Valvola di regolazione by-pass 3/4". Tronchetto contatore. Raccogliatore d'impurità 3/4".

NB. La linea viene fornita completamente assemblata e collaudata

Art.	Codice	Descrizione	€
IVR MK M73	M73B000B02	Linea riscaldamento - raffrescamento IVR 473	249,96

MK M82 LINEE RISCALDAMENTO - RAFFRESCAMENTO

Opzioni completamento modulo



Opzioni completamento linee Pag. 21 IVR 492

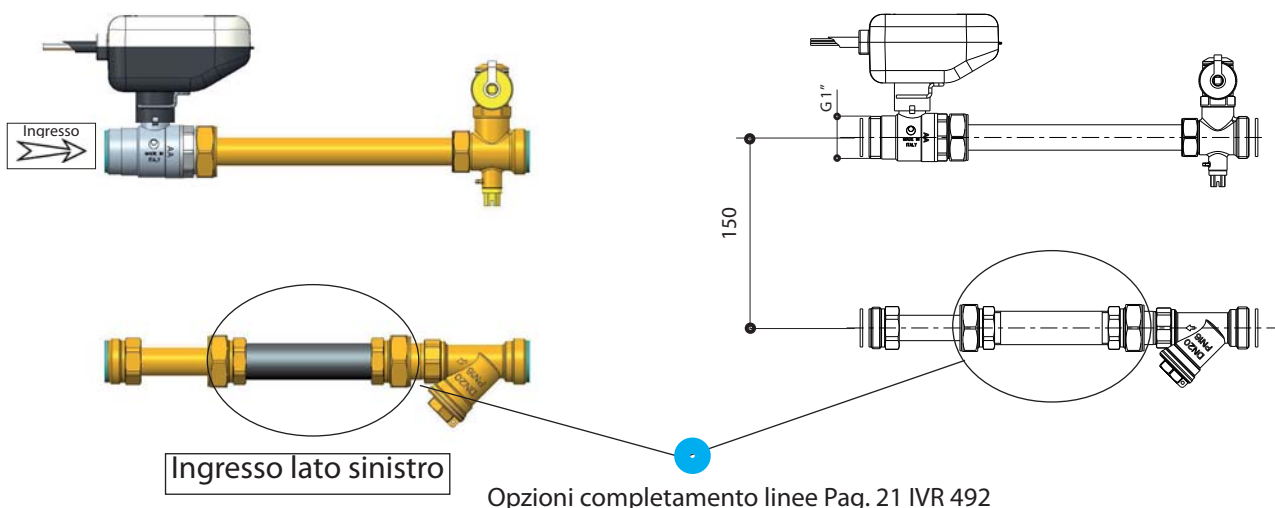
Linee mandata e ritorno riscaldamento- raffrescamento con valvola motorizzata a due 3/4" - DN20.
Valvola di bilanciamento 3/4". Raccordo porta sonda 10x1.
Tronchetto contatore. Raccogliatore d'impurità 3/4".

NB. La linea viene fornita completamente assemblata e collaudata con ingresso sinistro.
Per ingresso destro allentare le ghiere girevoli e posizionare la valvola di bilanciamento come da istruzioni di pag. 21

Art.	Codice	Descrizione	€
IVR MK M82	M82B000B02	Linea riscaldamento - raffrescamento IVR 482	315,42

MK M72 LINEE RISCALDAMENTO - RAFFRESCAMENTO

Opzioni completamento modulo



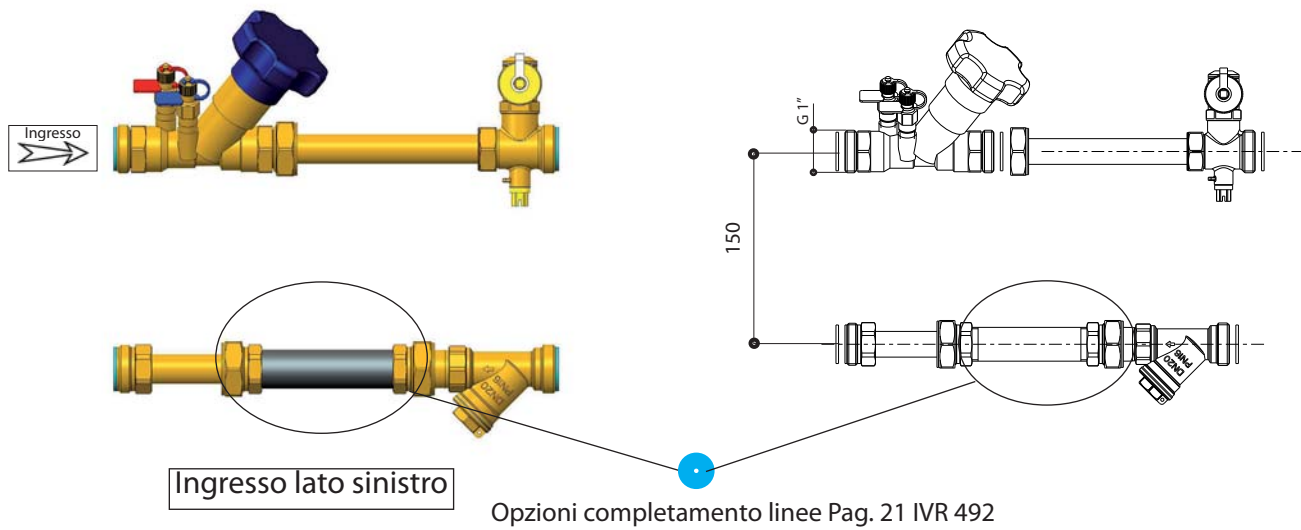
Opzioni completamento linee Pag. 21 IVR 492

Linee mandata e ritorno riscaldamento- raffrescamento con valvola motorizzata a due 3/4" - DN20.
Raccordo porta sonda 10x1. Tronchetto contatore. Raccogliatore d'impurità 3/4".

NB. La linea viene fornita completamente assemblata e collaudata

Art.	Codice	Descrizione	€
IVR MK M72	M72B000B02	Linea riscaldamento - raffrescamento IVR 472	214,25

Opzioni completamento modulo



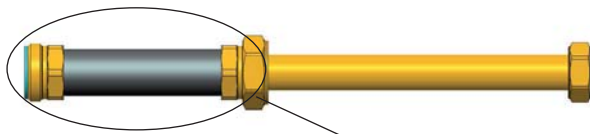
Linee mandata e ritorno riscaldamento- raffrescamento con Valvola di bilanciamento 3/4". Raccordo porta sonda 10x1. Tronchetto contatore. Raccogliatore d'impurità 3/4".

NB. La linea viene fornita completamente assemblata e collaudata con ingresso sinistro.
Per ingresso destro allentare le ghiera girevoli e posizionere la valvola di bilanciamento come da istruzioni di pag. 21

Art.	Codice	Descrizione	€
IVR MK M81	M81B000B02	Linea riscaldamento - raffrescamento IVR 481	196,40

MK 400 Linee ACS - AFS

Opzioni completamento modulo

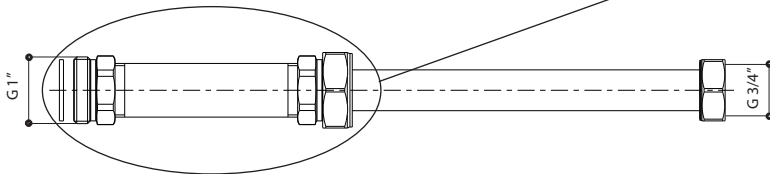


Linea di mandata acqua fredda o acqua calda composta da :

Tronchetto d'attesa contatore.
Tubo di collegamento.

N.B. Tronchetto L=110 con raccordi adattatori per L=130

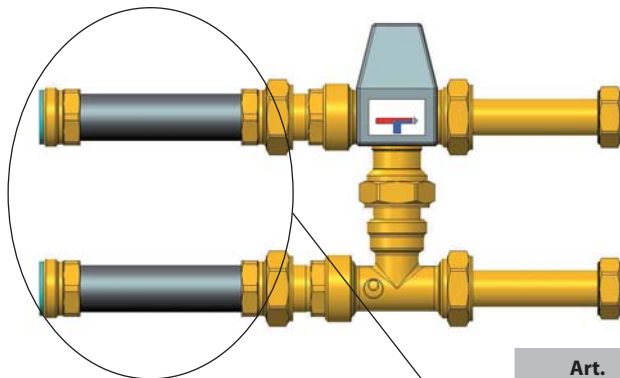
Opzioni completamento linee vedi pag. 21 IVR 491



Art.	Codice	Descrizione	€
IVR MK 400	ML0B020G02	Linea di mandata acqua fredda o calda	36,90

MK 400 Linea ACS AFS miscelata

Opzioni completamento modulo



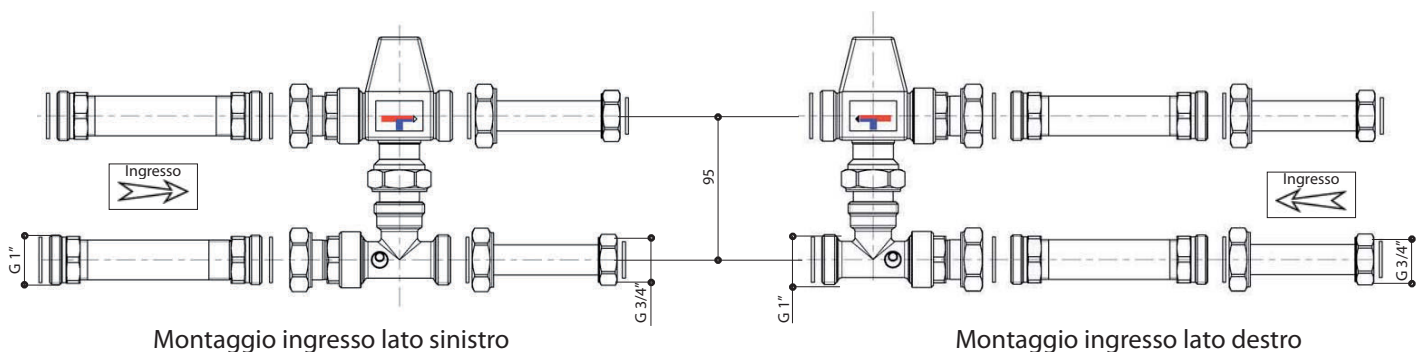
Linee di mandata acqua fredda - acqua calda composte da :

Tronchetti d'attesa contatori
Valvola miscelatrice termostatica 35° - 60°.
Tubi di collegamento.

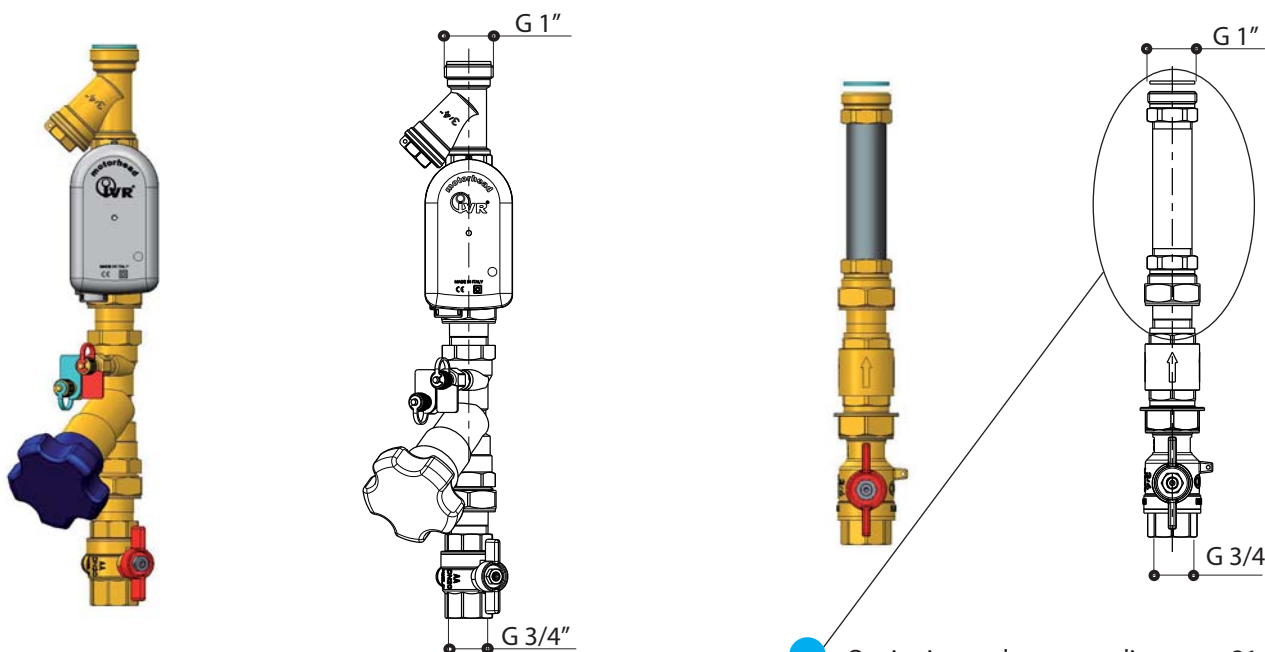
N.B. Tronchetto L=110 con raccordi adattatori per L=130

Art.	Codice	Descrizione	€
IVR MK 400	ML2B02MG02	Linea acqua calda - acqua fredda sanitaria miscelata	392,79

Opzioni completamento linee vedi pag. 21 IVR 491



● Opzioni completamento modulo



Linea di mandata multiutenza composta da:
 Raccoglitore impurità 3/4" F X 1" M.
 Valvola motorizzata a due vie 3/4" - DN20.
 Valvola di bilanciamento 3/4" - DN 20.
 Valvole d'intercettazione 3/4" F - DN20 con portasonda M10x1.

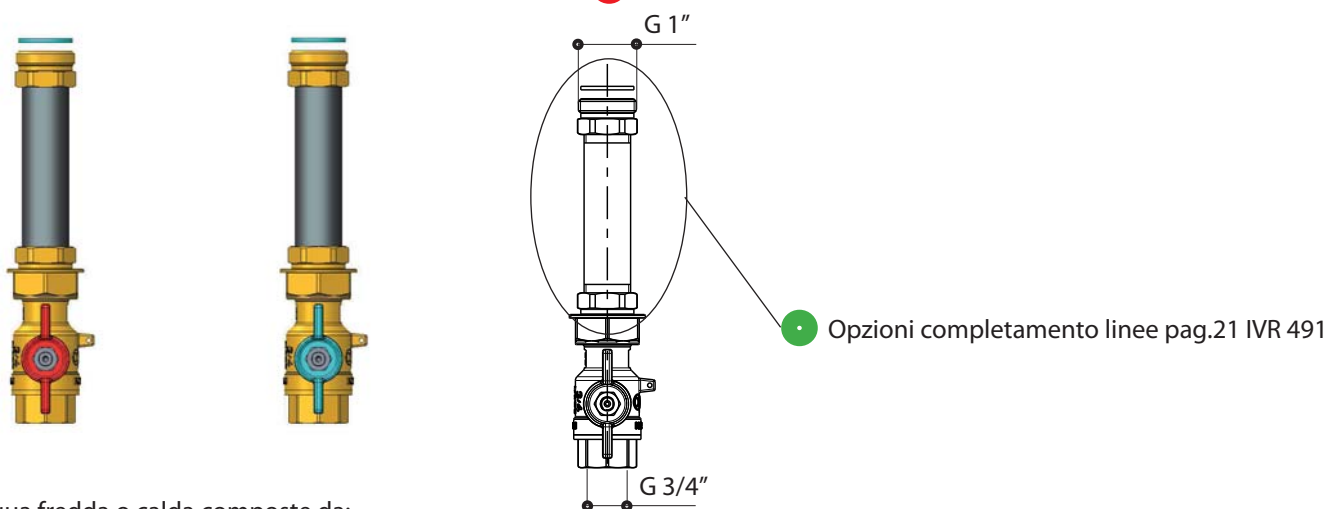
Linea di ritorno multiutenza riscaldamento- raffrescamento composta da:
 Tronchetto contatore.
 Ritegno 3/4"
 Valvola d'intercettazione 3/4" F - DN 20.

NB. Le linee vengono fornite completamente assemblate e collaudate

Art.	Codice	Descrizione	€
IVR MK83	ML4B000M01	Linea mandata multiutenza	261,86

Art.	Codice	Descrizione	€
IVR MK83	ML5B000R01	Linea ritorno multiutenza	61,89

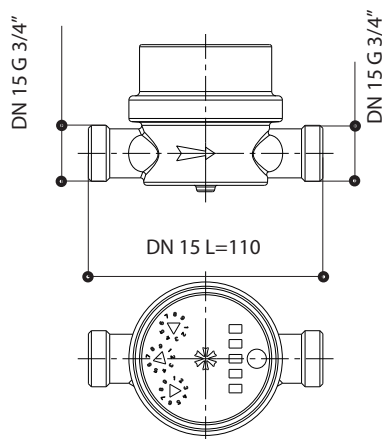
● Opzioni completamento modulo



Linee acqua fredda o calda composte da:
 Tronchetto contatore
 Valvola d'intercettazione 3/4" F - DN 20.

Art.	Codice	Descrizione	€
IVR MK400	ML0B000C01	Linea sanitario acqua calda multiutenza	40,47
IVR MK400	ML0B000F01	Linea sanitario acqua fredda multiutenza	40,47

IVR 491 Contatori volumetrici compatti



• Opzioni completamento linee

Contatori volumetrici acqua fredda - calda DN 15 Qn 2.5 m³/h

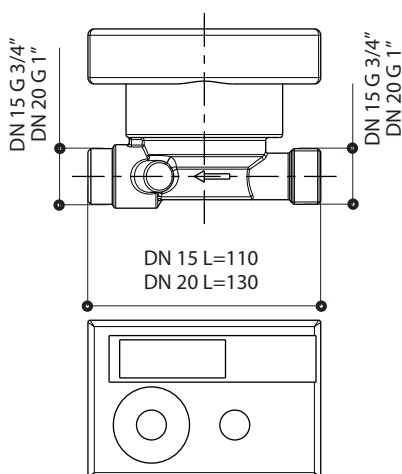


Art.	Codice	Descrizione	Letture	Portata Qn	€
IVR 491	149102011	Contatore volumetrico acqua fredda DN 15	Diretta	2.5 m ³ /h	65,00
IVR 491	149102012	Contatore volumetrico acqua fredda DN 15	REED	2.5 m ³ /h	85,00
IVR 491	149102031	Contatore volumetrico acqua calda DN 15	Diretta	2.5 m ³ /h	77,00
IVR 491	149102032	Contatore volumetrico acqua calda DN 15	REED	2.5 m ³ /h	97,00

IVR 492 Misuratori energia compatti

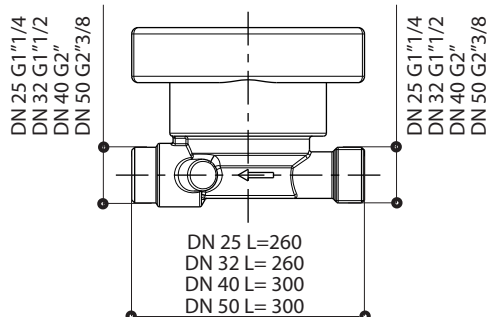
• Opzioni completamento linee

Misuratori energia caldo - freddo DN 15 Qn 1.5 m³/h - DN 20 Qp 2.5 m³/h



Art.	Codice	Descrizione	Letture	Portata Qn	€
IVR 492	149202051	Misuratore DN 15	Diretta	1.5 m ³ /h	398,00
IVR 492	149202052	Misuratore DN 15	M Bus	1.5 m ³ /h	500,00
IVR 492	149202053	Misuratore DN 15	Radio	1.5 m ³ /h	571,00
IVR 492	149202061	Misuratore DN 20	Diretta	2.5 m ³ /h	404,00
IVR 492	149202062	Misuratore DN 20	M Bus	2.5 m ³ /h	512,00
IVR 492	149202063	Misuratore DN 20	Radio	2.5 m ³ /h	577,00

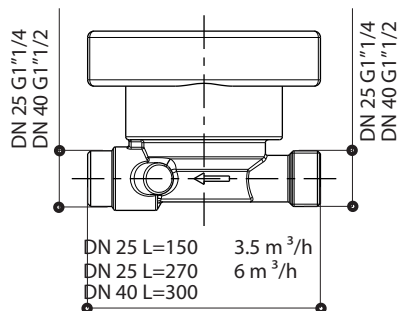
IVR 493 Misuratori energia meccanici filettati



Misuratori energia caldo - freddo.
 Tipo meccanico installazione orizzontale.
 Completo di:
 - Misuratore.
 - Coppia di sonde temperatura.
 - Unità di calcolo.

Art.	Codice	Descrizione	Lettura	Portata Qp	€
IVR 493	149310101	Misuratore DN 25	Diretta	3.5 m ³ /h	1105,00
IVR 493	149311101	Misuratore DN 25	Diretta	6 m ³ /h	1110,00
IVR 493	149312101	Misuratore DN 32	Diretta	6 m ³ /h	1465,00
IVR 493	149315101	Misuratore DN 40	Diretta	10 m ³ /h	1465,00
IVR 493	149320101	Misuratore DN 50	Diretta	15 m ³ /h	1785,00
IVR 493	149310102	Misuratore DN 25	M Bus	3.5 m ³ /h	1325,00
IVR 493	149311102	Misuratore DN 25	M Bus	6 m ³ /h	1215,00
IVR 493	149312102	Misuratore DN 32	M Bus	6 m ³ /h	1250,00
IVR 493	149315102	Misuratore DN 40	M Bus	10 m ³ /h	1575,00
IVR 493	149320102	Misuratore DN 50	M Bus	15 m ³ /h	1935,00
IVR 493	149310103	Misuratore DN 25	Radio	3.5 m ³ /h	1310,00
IVR 493	149311103	Misuratore DN 25	Radio	6 m ³ /h	1315,00
IVR 493	149312103	Misuratore DN 32	Radio	6 m ³ /h	1340,00
IVR 493	149315103	Misuratore DN 40	Radio	10 m ³ /h	1605,00
IVR 493	149320103	Misuratore DN 50	Radio	15 m ³ /h	1960,00

IVR 493U Misuratori energia ultrasuoni filettati



Misuratori energia caldo - freddo.
 Tipo ultrasuoni.
 Completo di:
 - Misuratore.
 - Coppia di sonde temperatura.
 - Unità di calcolo.

Art.	Codice	Descrizione	Lettura	Portata Qp	€
IVR 493	149310201	Misuratore DN 25	Diretta	3.5 m ³ /h	75000
IVR 493	149311201	Misuratore DN 25	Diretta	6 m ³ /h	1160,00
IVR 493	149312201	Misuratore DN 40	Diretta	10 m ³ /h	1425,00
IVR 493	149310202	Misuratore DN 25	M Bus	3.5 m ³ /h	870,00
IVR 493	149311202	Misuratore DN 25	M Bus	6 m ³ /h	1305,00
IVR 493	149312202	Misuratore DN 40	M Bus	10 m ³ /h	1545,00
IVR 493	149310203	Misuratore DN 25	Radio	3.5 m ³ /h	935,00
IVR 493	149311203	Misuratore DN 25	Radio	6 m ³ /h	1365,00
IVR 493	149312203	Misuratore DN 40	Radio	10 m ³ /h	1605,00

IVR 494 Misuratori energia meccanici flangiati



Misuratori energia flangiati PN16 caldo - freddo.
 Tipo meccanico Woltmann installazione verticale orizzontale o inclinata.
 Completo di:
 - Misuratore.
 - Coppia di sonde temperatura.
 - Unità di calcolo.

Art.	Codice	Descrizione	Lettura	Portata Qp	€
IVR 494	149420101	Misuratore DN 50	Diretta	15 m ³ /h	1725,00
IVR 494	149425101	Misuratore DN 65	Diretta	25m ³ /h	1785,00
IVR 494	149430101	Misuratore DN 80	Diretta	40m ³ /h	1900,00
IVR 494	149440101	Misuratore DN 100	Diretta	60 m ³ /h	2020,00
IVR 494	149420102	Misuratore DN 50	M Bus	15 m ³ /h	1785,00
IVR 494	149425102	Misuratore DN 65	M Bus	25m ³ /h	1900,00
IVR 494	149430102	Misuratore DN 80	M Bus	40m ³ /h	2020,00
IVR 494	149440102	Misuratore DN 100	M Bus	60 m ³ /h	2080,00
IVR 494	149420103	Misuratore DN 50	Radio	15 m ³ /h	1905,00
IVR 494	149425103	Misuratore DN 65	Radio	25m ³ /h	1965,00
IVR 494	149430103	Misuratore DN 80	Radio	40m ³ /h	2080,00
IVR 494	149440103	Misuratore DN 100	Radio	60 m ³ /h	2200,00

IVR 494U Misuratori energia ultrasuoni flangiati



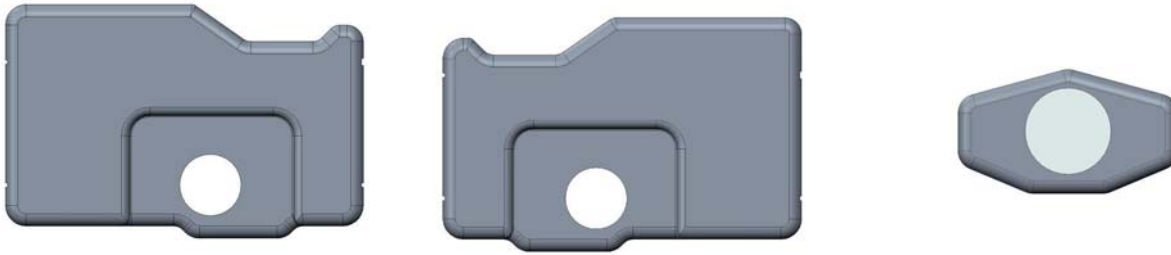
Misuratori energia flangiati PN16 caldo - freddo
 Tipo ultrasuoni.
 Completo di:
 - Misuratore.
 - Coppia di sonde temperatura.
 - Unità di calcolo.

Art.	Codice	Descrizione	Lettura	Portata Qp	€
IVR 494U	149411201	Misuratore DN 25	Diretta	6 m ³ /h	1545,00
IVR 494U	149415201	Misuratore DN 40	Diretta	10 m ³ /h	1905,00
IVR 494U	149420201	Misuratore DN 50	Diretta	15m ³ /h	2140,00
IVR 494U	149425201	Misuratore DN 65	Diretta	25 m ³ /h	3035,00
IVR 494U	149430201	Misuratore DN 80	Diretta	40 m ³ /h	3210,00
IVR 494U	149440201	Misuratore DN 100	Diretta	60 m ³ /h	3750,00
IVR 494U	149411202	Misuratore DN 25	M Bus	6 m ³ /h	1665,00
IVR 494U	149415202	Misuratore DN 40	M Bus	10 m ³ /h	2020,00
IVR 494U	149420202	Misuratore DN 50	M Bus	15m ³ /h	2320,00
IVR 494U	149425202	Misuratore DN 65	M Bus	25 m ³ /h	3150,00
IVR 494U	149430202	Misuratore DN 80	M Bus	40 m ³ /h	3330,00
IVR 494U	149440202	Misuratore DN 100	M Bus	60 m ³ /h	3810,00
IVR 494U	149411203	Misuratore DN 25	Radio	6 m ³ /h	1400,00
IVR 494U	149415203	Misuratore DN 40	Radio	10 m ³ /h	1725,00
IVR 494U	149420203	Misuratore DN 50	Radio	15m ³ /h	2320,00
IVR 494U	149425203	Misuratore DN 65	Radio	25 m ³ /h	3150,00
IVR 494U	149430203	Misuratore DN 80	Radio	40 m ³ /h	3390,00
IVR 494U	149440203	Misuratore DN 100	Radio	60 m ³ /h	3925,00

Guscio isolamento

Opzioni completamento linee

Guscio di coibentazione per linee di riscaldamento - raffrescamento ACS-AFC-DUA

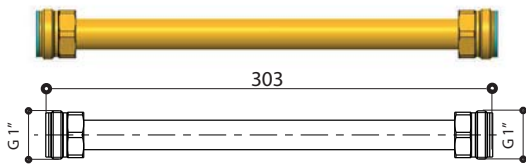


Art.	Codice	Descrizione	€
IVR 483 C	335800412	Guscio di coibentazione ingresso sinistro	52,00
IVR 483 C	335800413	Guscio di coibentazione ingresso destro	52,00
IVR 461 C	335800401	Guscio di coibentazione ACS-AFS	17,50

Tubi di collegamento

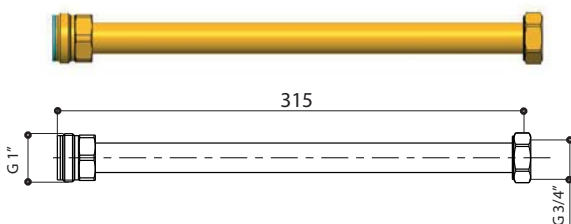
Tubo per linee riscaldamento

Opzioni completamento linee



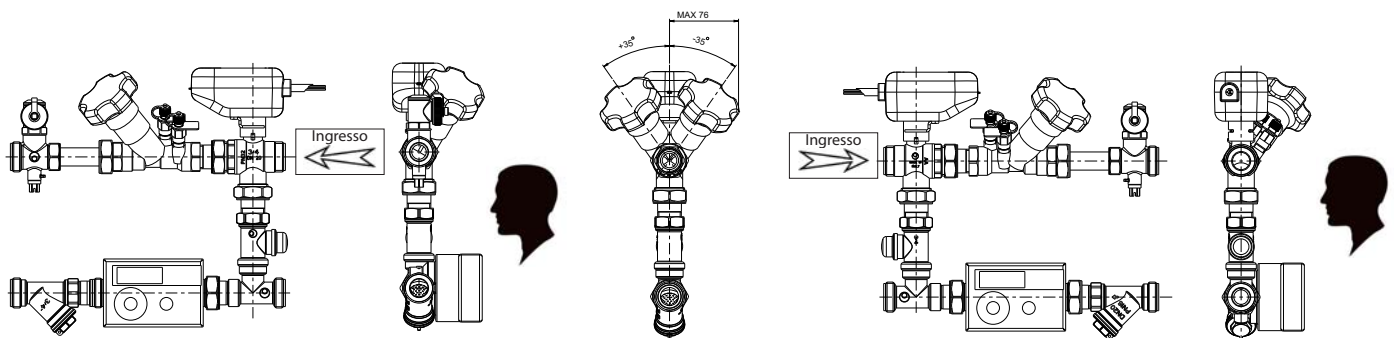
Art.	Codice	Descrizione	€
IVR MK 400	4A00000A01	Tubo per linee riscaldamento - raffrescamento	18,75

Tubo per linee ACS-AFS



Art.	Codice	Descrizione	€
IVR MK 400	4A00000A05	Tubo per linee ACS-AFS	18,75

Posizionamento valvola di bilanciamento ingresso destro o sinistro



IVR 496 Centralizzazione dati



Ripetitore/Ricevitore Wireless per misuratori con protocollo Wireless e M-Bus

Art.	Codice	Descrizione	€
IVR 496	335814051	Ripetitore multi-hop	1100,00



Datalogger per l'acquisizione dati attraverso la rete MESH

* Per estensioni superiori alle 60 utenze prezzo su richiesta

Art.	Codice	Descrizione	€
IVR 496	335814050	Datalogger 60 utenze	3350,00

IVR 497 MODEM



Modem GSM trasmissione dati con antenna

Art.	Codice	Descrizione	€
IVR 497	1497PY001	Modem GSM trasmissione dati con antenna	715,00

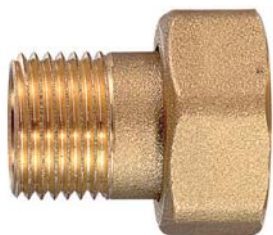
Ricevitore radio dati con antenna



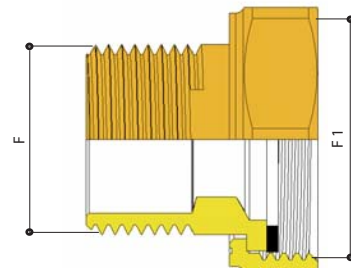
Art.	Codice	Descrizione	€
IVR 497	149704110	MD Ricevitore radio MOB USB	1600,00
IVR 498	1498055000	Licenza sw ArrowMobile lettura rete mobile device radio da Tablet/Pc	550,00

IVR 312P

Raccordo diretto in due pezzi a sede piana con guarnizione



Art.	Codice	Descrizione F x F1	€
IVR 312P	131205002	Raccordo diretto 1/2" x 3/4"	2,38
IVR 312P	131207002	Raccordo diretto 3/4" x 1"	3,17
IVR 312P	131210002	Raccordo diretto 1" x 1 1/4"	5,13
IVR 312P	131212002	Raccordo diretto 1 1/4" x 1 1/2"	6,65
IVR 312P	131215002	Raccordo diretto 1 1/2" x 2"	16,42
IVR 312P	131221002	Raccordo diretto 2 3/8 x 2"	130,00 (Coppia)



IVR 495

Pozzetti per sonde asciutte



Art.	Codice	Descrizione F x F1	€
IVR 495	149503001	kit 2 pozzetto per misuratori da Dn32 a Dn40 x sonde 6mm L54-34mm	70,00
IVR 495	149503002	kit 2 pozzetto per misuratori da Dn50 a Dn125 x sonde 6mm L100-81mm	105,00

IVR 495

Valvola a sfera a passaggio totale - attacchi F/F - con portasonda M10x1



Art.	Codice	Descrizione	€
IVR 954 S	195405711	Valvola a sfera 1/2" x M10x1	7,74
IVR 954 S	195407711	Valvola a sfera 3/4" x M10x1	9,75
IVR 954 S	195410711	Valvola a sfera 1" x M10x1	15,76

CONDIZIONI DI VENDITA

Premessa - I contratti di vendita stipulati da IVR S.p.A. (di seguito denominata "Azienda") sono regolati dalle presenti condizioni generali di contratto, salvo deroghe risultanti da esplicito accordo scritto ed espressamente approvate per iscritto dall'Azienda. Le presenti condizioni generali di vendita si intendono integralmente lette ed accettate dal compratore con il conferimento dell'ordine di acquisto.



Ordini - Gli ordini o gli impegni assunti dai rappresentanti, agenti o altri ausiliari dell'Azienda non hanno in alcun modo potere di vincolare l'Azienda medesima; ne consegue che tutti gli ordini effettuati dai predetti rappresentanti, agenti e ausiliari acquistano validità ed efficacia solo con la conferma scritta dell'Azienda e l'approvazione scritta dell'Ufficio commerciale dell'Azienda. Qualsiasi modifica dell'ordine sarà valida solo previa conferma scritta ed approvazione scritta dell'Ufficio commerciale dell'Azienda. Gli ordini verranno evasi solo per confezioni complete e con importo minimo di 500,00 € netto merce.

Prezzi - I prezzi si ritengono validi solo dopo nostra conferma scritta. La merce è venduta ai prezzi del listino in vigore al momento del conferimento dell'ordine.

Consegna - Eventuali ritardi dovuti a problemi di fabbricazione compresa mancanza di materie prime, avarie di macchinari, scioperi o forza maggiore non danno alcun diritto al Committente di ritardare i pagamenti, annullare l'ordine confermato o reclamare danni di qualsiasi natura.

Spedizioni - La merce normalmente viaggia in Porto Assegnato, quindi a rischio e pericolo del Cliente. Non si risponde degli eventuali ritardi, avarie o ammanchi verificatisi durante il viaggio. Le indicazioni del Committente in ordine al mezzo di spedizione hanno valore di semplice raccomandazione e verranno seguite al limite delle possibilità operative; in caso contrario verrà utilizzato il mezzo disponibile al momento senza alcun avviso.

Quantità - Gli ordini verranno evasi solo per confezioni complete.

Illustrazioni - Gli articoli nelle forme e colori riportati nei cataloghi sono solo rappresentativi e non vincolanti la produzione alla fedele esecuzione. IVR S.p.A. si riserva il diritto di apportare modifiche di natura tecnica, estetica e commerciale senza alcun obbligo di preavviso.

Reclami - Non si accettano reclami trascorsi 5 giorni lavorativi dalla data di ricevimento della merce. I reclami devono essere effettuati per iscritto e recapitati presso la nostra sede.

Resi - Non si accettano resi senza la previa autorizzazione scritta dell'Azienda. La merce deve essere resa in Porto Franco nelle medesime condizioni in cui il compratore l'aveva ricevuta.

Responsabilità - Tutti i prodotti vengono collaudati prima di essere posti in vendita. Eventuali articoli con difetti di fabbricazione da noi riconosciuti verranno gratuitamente sostituiti dopo aver ricevuto di ritorno in porto franco il pezzo contestato. Non verranno riconosciuti altri indennizzi né rimborsi spese per le conseguenze derivanti dall'impiego, installazioni e sostituzioni di nostri materiali.

Pagamenti - La condizione di pagamento è quella indicata in fattura. Trascorse le scadenze convenute, senza alcun avviso, verranno calcolati gli interessi di mora, secondo il tasso vigente. Eventuali spese bancarie verranno addebitate al cliente.

Forniture di prodotti OEM / Speciali / Personalizzati - Qualora oggetto della vendita siano prodotti riportanti un marchio di proprietà del Cliente, quest'ultimo deve garantire la piena e incondizionata titolarità del marchio stesso e autorizzare IVR S.p.A. a utilizzare il marchio al fine di realizzare i prodotti oggetto della fornitura. Il Cliente si impegna a manlevare e tenere indenne IVR S.p.A. da ogni e qualsiasi pretesa o azione anche di terzi al riguardo. È onere e responsabilità esclusiva del Cliente determinare e comunicare le caratteristiche tecniche e le informazioni da riportare sulla confezione del prodotto finito, con espresso riferimento, tra l'altro, a eventuali normative, regolamenti, prassi e usi locali o internazionali in merito all'origine, alla provenienza, alle caratteristiche tecniche dei prodotti e alla tracciabilità degli stessi, ecc. Il Cliente si impegna a manlevare e tenere indenne IVR S.p.A. da ogni e qualsiasi pretesa o azione di terzi al riguardo o da sanzioni eventualmente irrogate in conseguenza del mancato o inesatto ottemperamento a quanto sopra previsto.

Il prezzo di vendita dei prodotti OEM al Cliente sarà quello indicato di volta in volta nella conferma d'ordine inviata da IVR S.p.A. per la singola fornitura; eventuali listini o offerte inviati hanno unicamente valore indicativo e non sono in alcun modo vincolanti per IVR S.p.A.

Resta inteso che il Cliente si impegna a ritirare tutti i prodotti ordinati e realizzati con il proprio marchio, IVR S.p.A. sarà autorizzata a fatturare gli stessi trascorso il termine di 90 giorni dalla messa a disposizione della merce.

Controversie - Il foro competente è sempre e solo quello di Novara.



IVR S.p.A.
Via Brughiera III, 1
Località Piano Rosa
28010 Boca (No) Italy
Tel. + 39 0322 888811
Fax + 39 0322 888892
E-mail: vendite@ivrvalvole.it
sales@ivrvalvole.it
www.ivrvalvole.it