


 Valvola H con attacco M per impianti bitubo con derivazioni a pavimento.

 H valve with male connection for double pipe systems with floor pipes.

 Zweirohr-Hahnblock Durchgangsform mit AG Anschluß.

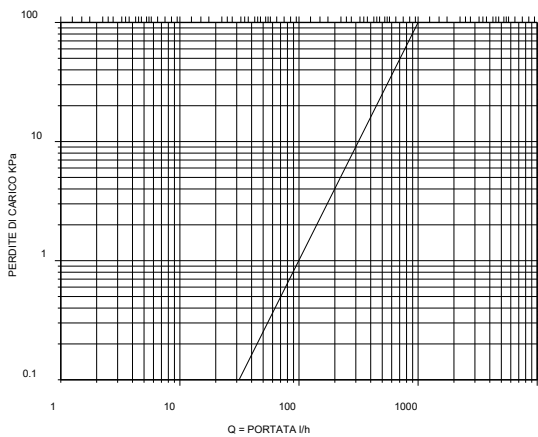
 Pièce H avec embout mâle pour systèmes bitube avec dérivation au sol.

 H-клапан с наружной резьбой, для двухтрубных систем, с возможностью монтажа в пол.



IVR 755

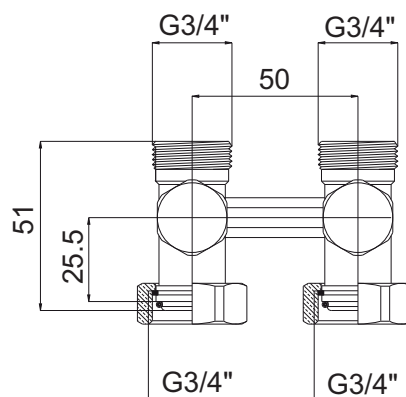
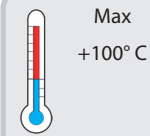
DIAGRAMMA PERDITE DI CARICO FLOW AND PRESSURE DROP



Dati tecnici - Technical data

Pressione massima di esercizio
Max. working pressure 10 bar

DN
3/4" 10 bar



Tutte le caratteristiche tecniche dei prodotti sono soggette a modifiche senza preavviso - All product's technical specifications are subject to modification without prior notice