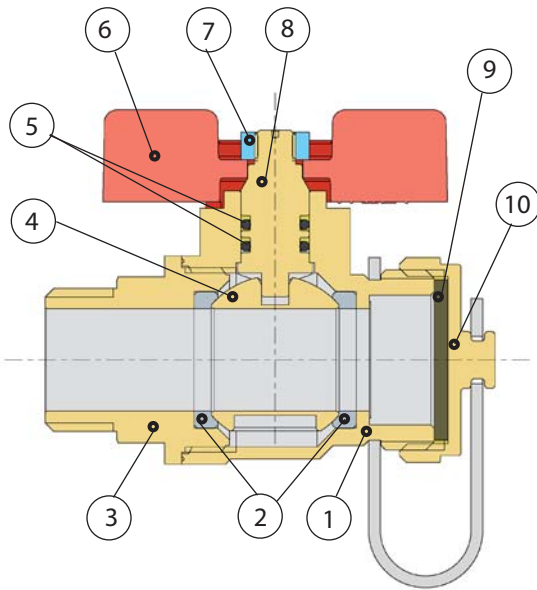


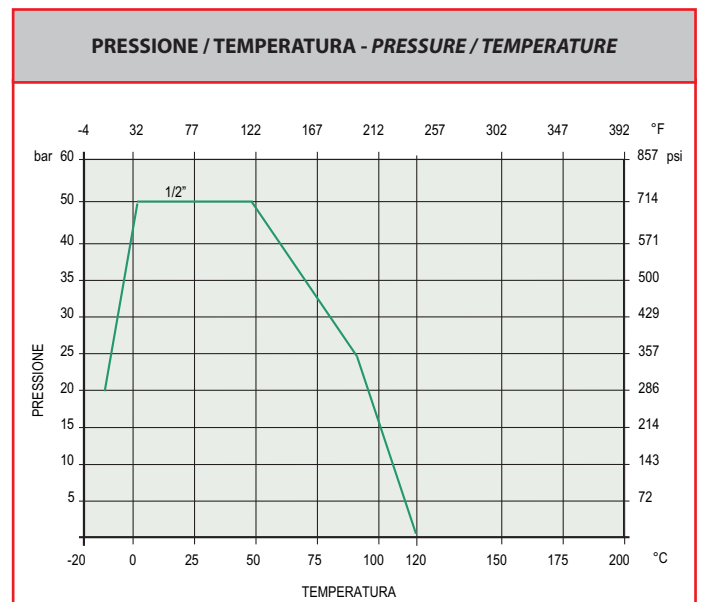
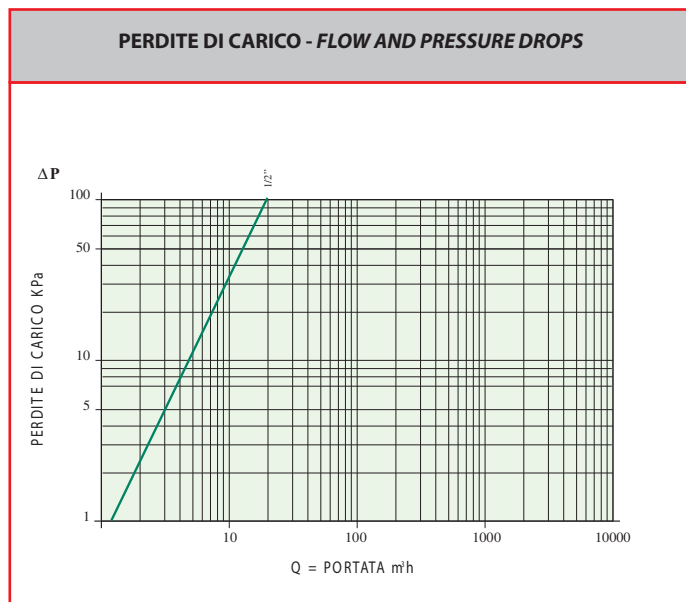
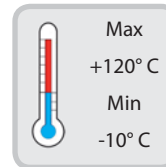
IVR 64



- Rubinetto per scarico caldaia, attacco M/M.*
- Boiler blow-off valve, fastenings M/M.*
- KFE-Kugelhahn, alle Anschlüsse mit Innengewinde.*
- Robinet d'évacuation chaudière, fixation M/M.*
- Сливной кран для котла, Соединение Н / Н.*



N	DENOMINAZIONE PART NAME	MATERIALE MATERIAL	TRATTAMENTO TREATMENT
1	Corpo - Body	Ottone - Brass CW 617N - UNI EN 12165/98	Nichelato - Nickel plated
2	Seggio - Seat	P.T.F.E.	
3	Manicotto Body end	Ottone - Brass CW 617N - UNI EN 12165/98	Nichelato - Nickel plated
4	Sfera - Ball	Ottone - Brass CW 617N - UNI EN 12165/98	Cromata Chrome plated
5	O-Ring	HNBR - EPDM	
6	Maniglia farfalla Butterfly handle	Alluminio Aluminium	Verniciato - Painted
7	Dado - Nut	Acciaio - Steel	Zincato - Zinc plated
8	Asta - Stem	Ottone - Brass CW 614N - UNI EN 12164/98	
9	Guarnizione - Gasket rubber	NBR	
10	Tappo - Plug	Ottone - Brass CW 617N - UNI EN 12165/98	Nichelato - Nickel plated



Ed. 01/17

Tutte le caratteristiche tecniche dei prodotti sono soggette a modifiche senza preavviso - All product's technical specifications are subject to modification without prior notice

