

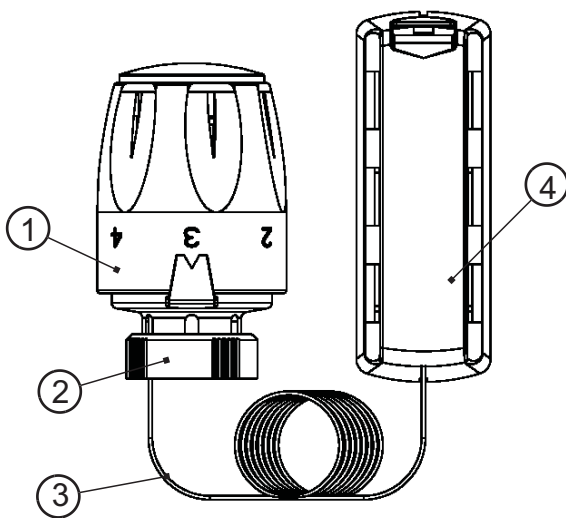
SUNNY Testa termostatica a liquido - IVR 599 con sensore a distanza



Testa termostatica con sensore a distanza Thermostatic head with remote sensor

IMPIEGHI: La testa termostatica con sensore a distanza IVR599 può essere utilizzata su tutti i modelli di valvole termostattizzabili SATURN IVR 560-561-562- 563-564-565-566-567-568-569 con e senza prerogolazione

APPLICATIONS: The thermostatic head with remote sensor lockable set position IVR 599 can be fitted on the following model SATURN Thermostatic valves IVR 560 – 561 – 562 – 563 – 564 – 566 – 567 – 568 – 569 with and without pre-setting



N. DENOMINAZIONE N. PARTNAME	MATERIALE MATERIALS	TRATTAMENTO TREATMENTS
1 Volantino - Handle	ABS	RAL 9010
2 Ghiera - Locking ring M30x1.5	Ottone - Brass CW 614N - UNI EN 12164/98	Nichelato - Nickel plated
3 Capillare - Capillary		Nichelato - Nickel plated
4 Termostato - Thermostat	ABS	RAL 9010

DATI TECNICI - TECHNICAL DATA	
Temperatura massima di esercizio Max. working temperature	100
Temperatura massima ambiente Max environment temperature	50°
Pressione massima di esercizio Max. working pressure	10 Bar°
Pressione differenziale massima Max. differential pressure	1 Bar°

Temperature consigliate
Recommended temperature

