



SATURN Valvole termostaticizzabili per radiatori

IVR 566 - 567



 Valvole termostaticizzabili per radiatori diritte e a squadra, attacco filettato F per tubo ferro - bocchettone con autotenuta

Impieghi: Le valvole IVR 566-567 sono adatte per l'utilizzo su ogni tipo di radiatore.

 Angle and straight thermostatic radiators valves, iron pipe connection - with auto-seal tail piece.


Application: Valves IVR 566-567 are suitable for use with any model of radiator.

 Thermostatisierbare Eck und Gerade Ventilen für Heizkörper, Anschluss IG für Rohre - Anschluss-Stutzen mit Selbstdichtigkeit.

Anwendungen: Die Ventilen IVR 566-567 passen sich für den Einsatz auf jedem Heizkörpertyp an.

 Robinets thermostatisables droits et équerres, raccord F et écrou prisonnier.

Application: Les robinets IVR 566 - 567 sont conseillés pour l'utilisation sur chaque type de radiateur.

 Прямые и угловые термостатические вентили с регулирующим колпачком для радиаторов.

Самогерметизирующийся патрубок, соединение с внутренней резьбой (F) для стальной трубы.

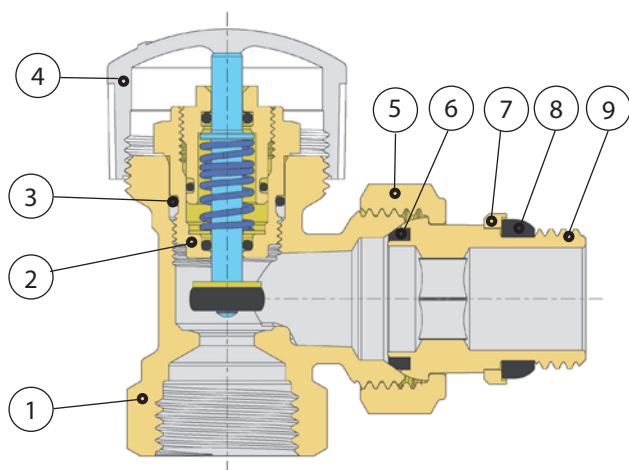
Сфера применения: вентили IVR 566 - 567 могут применяться с любым типом радиаторов.



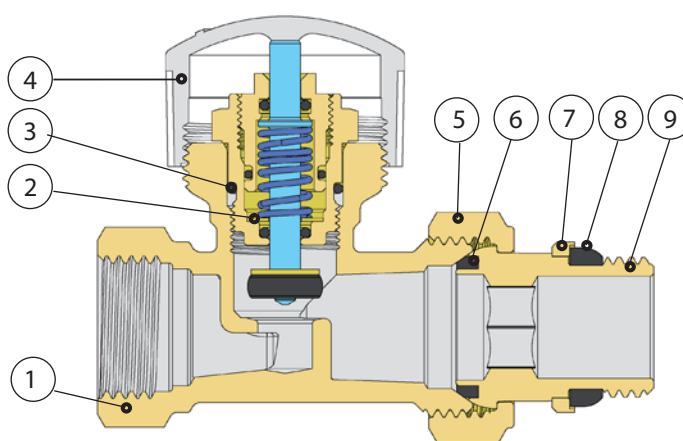
IVR 566



IVR 567



IVR 567



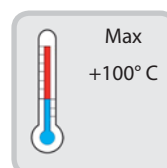
IVR 566

N	DENOMINAZIONE PART NAME	MATERIALE MATERIAL	TRATTAMENTO TREATMENT
1	Corpo - Body	Ottone - Brass CW 617N - UNI EN 12165/98	Nichelato Nickel plated
2	Vitone - Bonnet		
3	O Ring	EPDM	
4	Volantino M30x1.5 Handle M30X1.5	ABS	Ral 9010
5	Calotta - Nut	Ottone - Brass CW 617N - UNI EN 12165/98	Nichelato Nickel plated
6	Guarnizione - Gasket	P.T.F.E.	
7	Ranella - Washer	Ottone - Brass CW 614N - UNI EN 12164/98	Nichelato Nickel plated
8	Guarnizione - Gasket	EPDM	
9	Bocchettone - Tail piece	Ottone - Brass CW 617N - UNI EN 12165/98	Nichelato Nickel plated

Dati tecnici - Technical data

Pressione massima di esercizio Max. working pressure	10 bar
Pressione differenziale massima Max. Differential pressure	1 bar
Max. glicole Max. glycol	50 %
Corsa di chiusura Working length	2.9 mm.

DN	
3/8"	10 bar
1/2"	10 bar
3/4"	10 bar



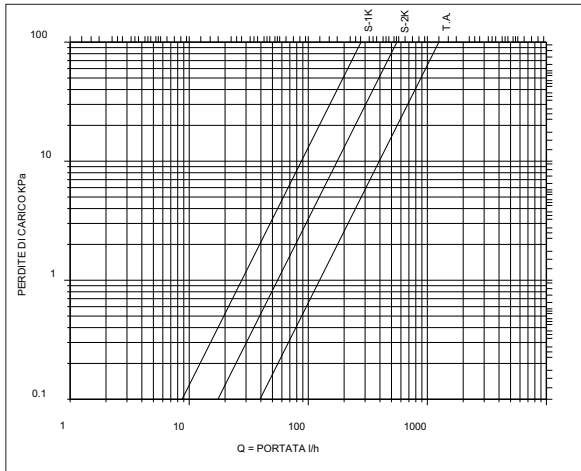
SATURN Valvole termostattabili per radiatori

IVR 566 - 567

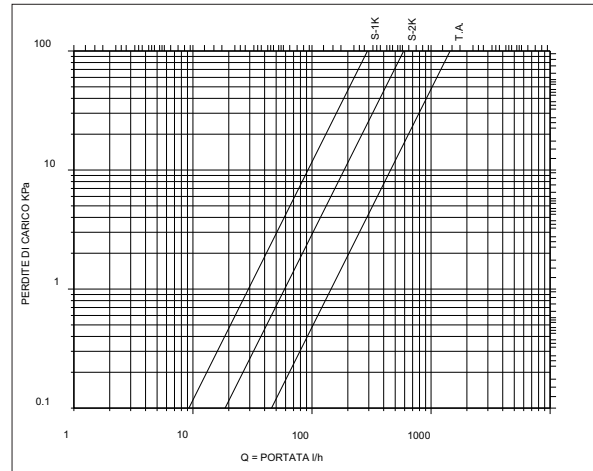


DIAGRAMMA PERDITE DI CARICO - FLOW AND PRESSURE DROP

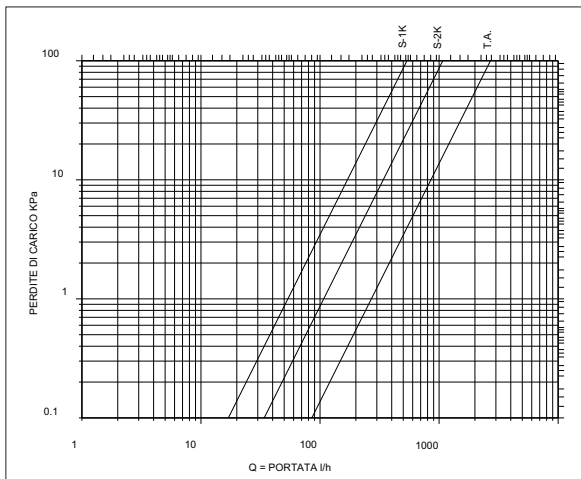
IVR 566 3/8" - 1/2" QmN 175



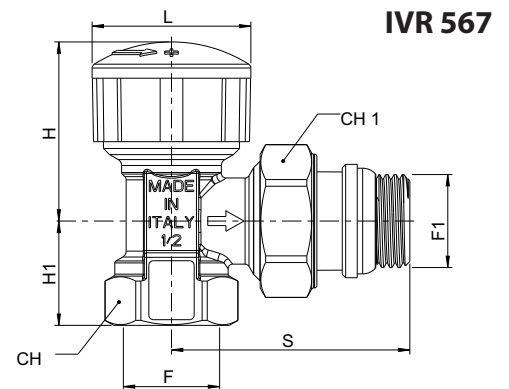
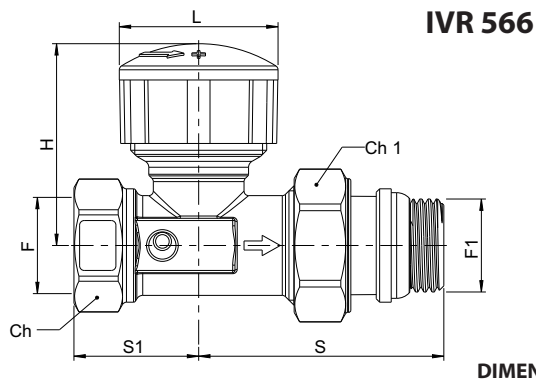
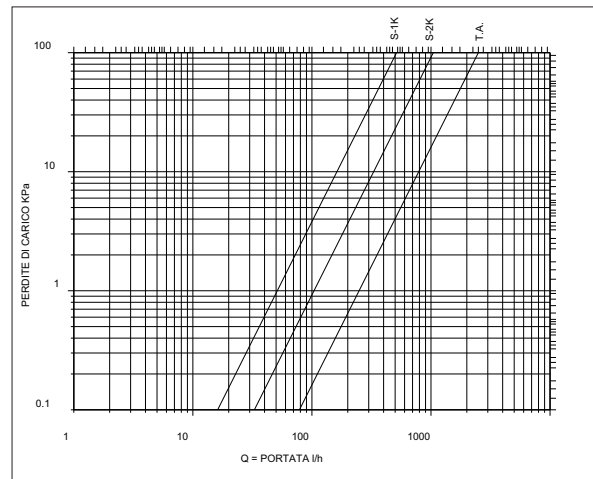
IVR 567 3/8" - 1/2" QmN 185



IVR 566 3/4" QmN 340



IVR 567 3/4" QmN 330



Size	Code	F UNI ISO 228/1	F1 UNI ISO 228/1	S	S1	H	L	Ch	Ch1
3/8"	156603000	3/8"	3/8"	49	25	44	35	22	25
1/2"	156605000	1/2"	1/2"	54	28	44	35	26	30
3/4"	156607000	3/4"	3/4"	63	33	46	35	32	37

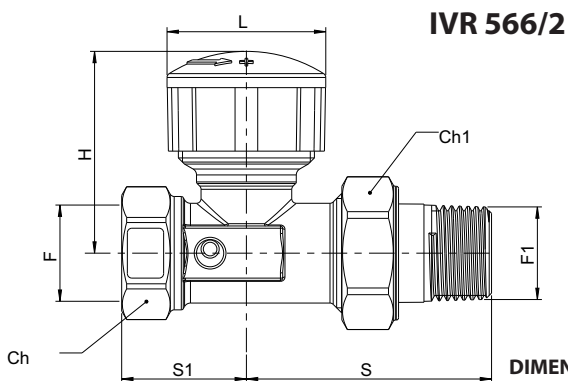
Size	Code	F UNI ISO 228/1	F1 UNI ISO 228/1	S	H	H1	L	Ch	Ch1
3/8"	156703000	3/8"	3/8"	48	39	20	35	22	25
1/2"	156705000	1/2"	1/2"	53	39	23	35	26	30
3/4"	156707000	3/4"	3/4"	60	39	26	35	32	37

SATURN Valvole termostaticabili per radiatori

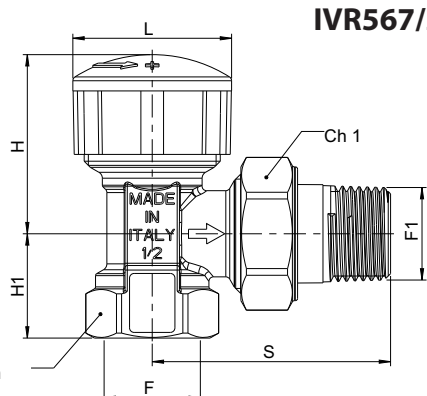
IVR 566/2 - 567/2



SENZA AUTOTENUTA - WITHOUT AUTO SEAL



IVR 566/2



IVR567/2

DIMENSIONI - DIMENSIONS (mm)

Size	Code	F UNI ISO 228/1	F1 UNI ISO R7/1	S	S1	H	L	Ch	Ch1
3/8"	156603002	3/8"	3/8"	49	25	44	35	22	25
1/2"	156605002	1/2"	1/2"	54	28	44	35	26	30
3/4"	156607002	3/4"	3/4"	63	33	46	35	32	37

Size	Code	F UNI ISO 228/1	F1 UNI ISO R7/1	S	H	H1	L	Ch	Ch1
3/8"	156703002	3/8"	3/8"	48	39	20	35	22	25
1/2"	156705002	1/2"	1/2"	53	39	23	35	26	30
3/4"	156707002	3/4"	3/4"	60	39	26	35	32	37

SATURN Valvole termostaticabili per radiatori

IVR 566/3 - 567/3 Preregolazione

Valvole termostaticabili con preregolazione, diritte e a squadra, con attacco filettato F per tubo ferro - bocchettone con autotenuta
Impieghi: Le valvole IVR 566/3-567/3 sono adatte per l'utilizzo su ogni tipo di radiatore.

Thermostatic valves with pre-setting, angle and straight, with F thread for iron pipe connection – with auto-seal tail piece.
Application: Valves IVR 566/3-567/3 are suitable for use with any model of radiator.

Thermostatisierbare Eck und Gerade Ventilen mit Voreinstellung für Heizkörper, Anschluss IG für Rohre - Anschluss-Stutzen mit Selbstdichtigkeit.
Anwendungen: Die Ventilen IVR 566/3-567/3 passen sich für den Einsatz auf jedem Heizkörpertyp an.

Robinets thermostatisables avec pré réglage, droits et équerres, avec raccord F pour tube fer – écrou prisonnier.
Application: Les robinets IVR 566/3 - 576/3 sont conseillés pour tout type de radiateurs.

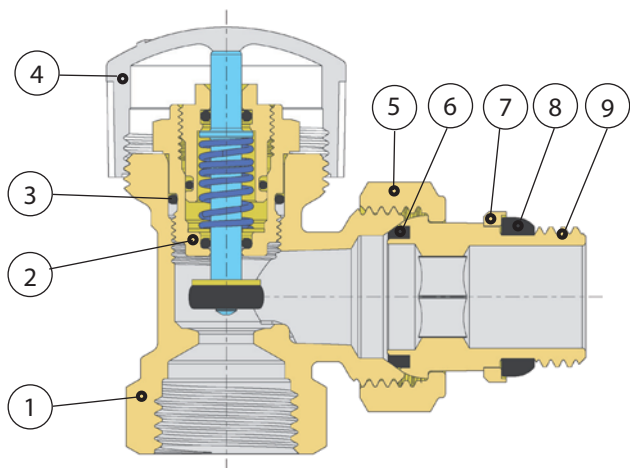
Прямые и угловые термостатические клапаны с преднастройкой. Соединения F для стальной трубы - муфта с самогерметизацией.
Примечание: клапаны IVR566/3-567/3 могут использоваться с любым типом радиаторов.



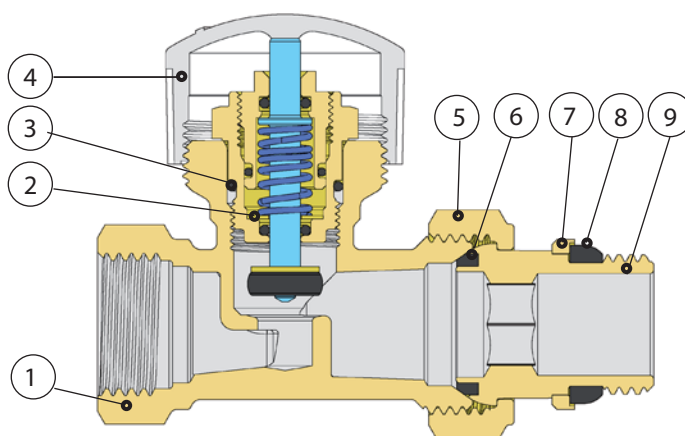
IVR 566/3



IVR 567/3



IVR 567/3



IVR 566/3

SATURN Valvole termostaticabili per radiatori

IVR 566/3 - 567/3 Preregolazione



N	DENOMINAZIONE PART NAME	MATERIALE MATERIAL	TRATTAMENTO TREATMENT
1	Corpo - Body	Ottone - Brass CW 617N - UNI EN 12165/98	Nichelato Nickel plated
2	Vitone - Bonnet		
3	O Ring	EPDM	
4	Volantino M30x1.5 Handle M30x1.5	ABS	Ral 9010
5	Calotta - Nut	Ottone - Brass CW 617N - UNI EN 12165/98	Nichelato Nickel plated
6	Guarnizione - Gasket	P.T.F.E.	
7	Ranella - Washer	Ottone - Brass CW 614N - UNI EN 12164/98	Nichelato Nickel plated
8	Guarnizione - Gasket	EPDM	
9	Bocchettone - Tail piece	Ottone - Brass CW 617N - UNI EN 12165/98	Nichelato Nickel plated

Dati tecnici - Technical data

Pressione massima di esercizio
Max. working pressure 10 bar

Pressione differenziale massima
Max. Differential pressure 1 bar

Max. glicole
Max. glycol 50 %

DN
3/8" 10 bar
1/2" 10 bar
3/4" 10 bar

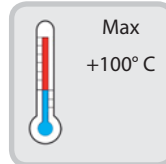
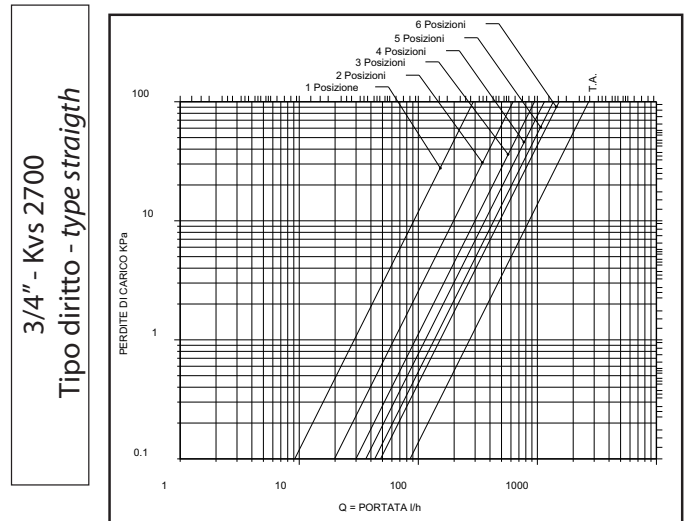
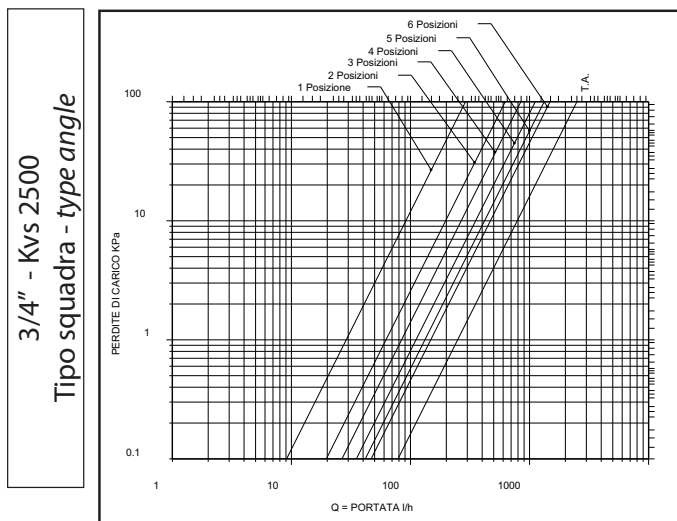
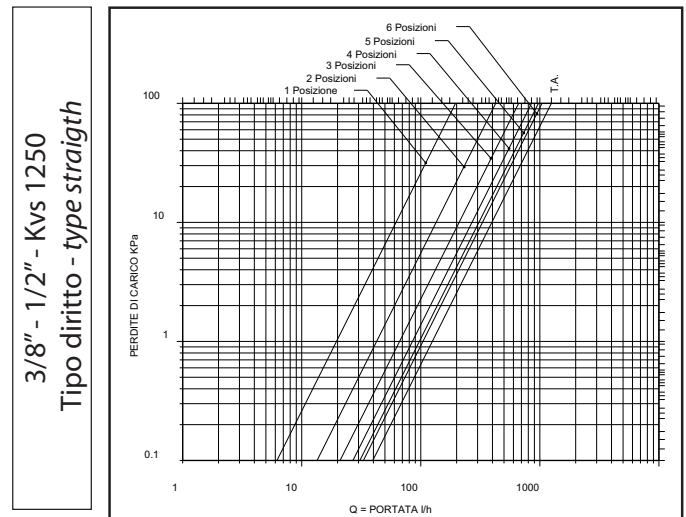
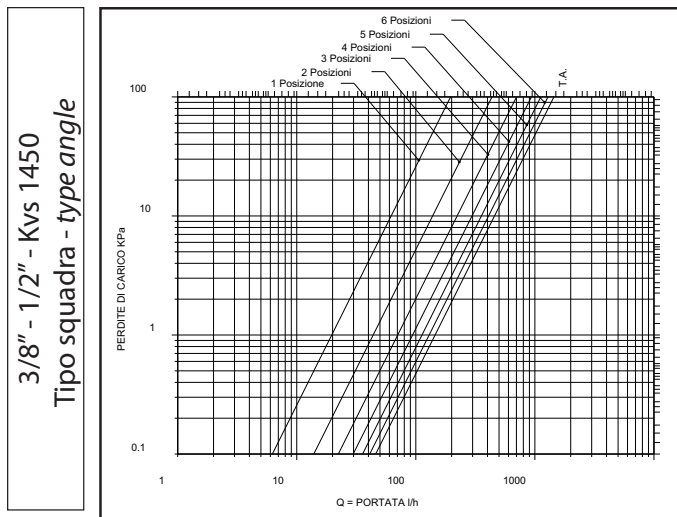
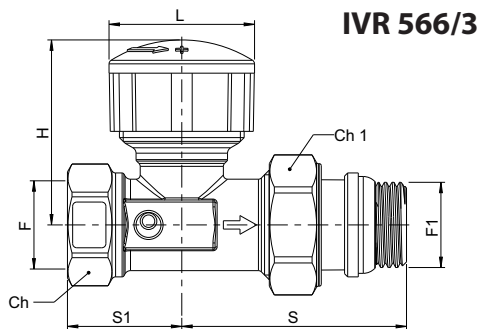


DIAGRAMMA PERDITE DI CARICO -FLOW AND PRESSURE DROP

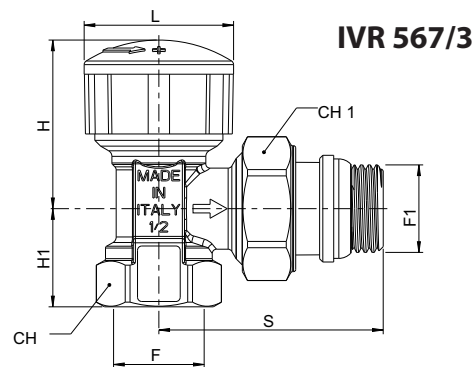


Diagrammi perdite di carico senza testa termostatica
Flow and pressure drop without thermostatic head

SATURN Valvole termostattizzabili per radiatori IVR 566/3 - 567/3 Preregolazione



IVR 566/3



IVR 567/3

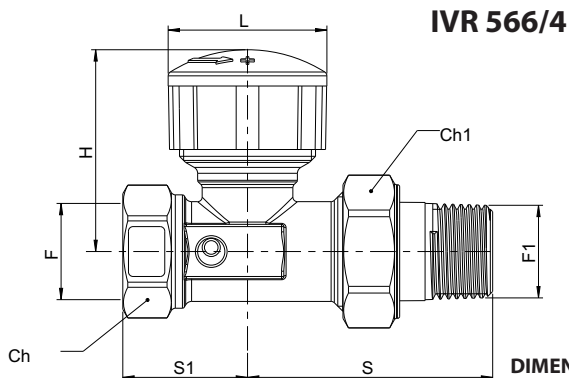
DIMENSIONI - DIMENSIONS (mm)

Size	Code	F UNI ISO 228/1	F1 UNI ISO 228/1	S	S1	H	L	Ch	Ch1
3/8"	156603003	3/8"	3/8"	49	25	44	35	22	25
1/2"	156605003	1/2"	1/2"	54	28	44	35	26	30
3/4"	156607003	3/4"	3/4"	63	33	46	35	32	37

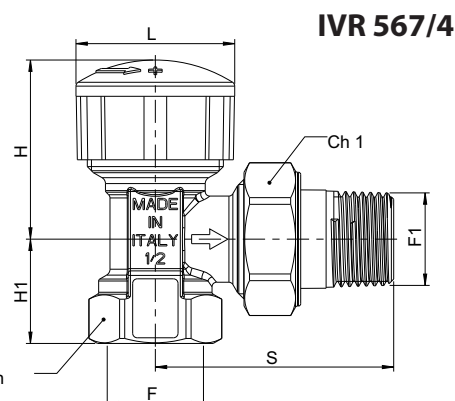
Size	Code	F UNI ISO 228/1	F1 UNI ISO 228/1	S	H	H1	L	Ch	Ch1
3/8"	156703003	3/8"	3/8"	48	39	20	35	22	25
1/2"	156705003	1/2"	1/2"	53	39	23	35	26	30
3/4"	156707003	3/4"	3/4"	60	39	26	35	32	37

SATURN Valvole termostattizzabili per radiatori IVR 566/4 - 567/4 Preregolazione

SENZA AUTOTENUTA - WITHOUT AUTO SEAL



IVR 566/4



IVR 567/4

DIMENSIONI - DIMENSIONS (mm)

Size	Code	F UNI ISO 228/1	F1 UNI ISO R7/1	S	S1	H	L	Ch	Ch1
3/8"	156603004	3/8"	3/8"	49	25	44	35	22	25
1/2"	156605004	1/2"	1/2"	54	28	44	35	26	30
3/4"	156607004	3/4"	3/4"	63	33	46	35	32	37

Size	Code	F UNI ISO 228/1	F1 UNI ISO R7/1	S	H	H1	L	Ch	Ch1
3/8"	156703004	3/8"	3/8"	48	39	20	35	22	25
1/2"	156705004	1/2"	1/2"	53	39	23	35	26	30
3/4"	156707004	3/4"	3/4"	60	39	26	35	32	37

SATURN Valvole termostaticabili per radiatori

IVR 566 - 567 Preregolazione

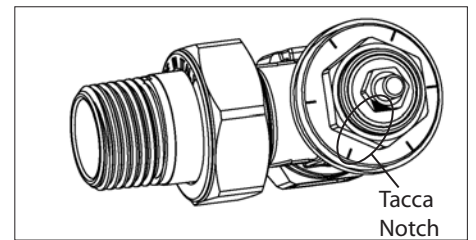
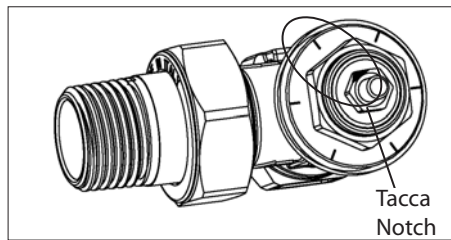
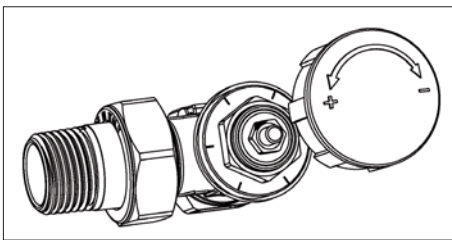


VALORI DI PREREGOLAZIONE CON TESTA TERMOSTATICA - PRESETTING OF VALUES WITH THERMOSTATIC HEAD

SIZE	POSIZIONI	60°	120°	180°	240°	300°	360°
		1 ± 60%	2 ± 50%	3 ± 10%	4 ± 10%	5 ± 10%	6 ± 10%
		Qms	Qms	QmN	QmN	QmN	QmN
	3/8 - 1/2" Squadra - Angle	62	140	185	185	185	185
	3/4" Squadra - Angle	92	198	330	330	330	330
	3/8 - 1/2" Diritta - Straight	62	135	175	175	175	175
	3/4" Diritta - Straight	92	198	340	340	340	340

Portata in l/h 10 Kpa

PREREGOLAZIONE - PRESETTING



1) Svitare il cappello (o volantino) ed avvitare completamente la ghiera in senso orario fino a raggiungere la chiusura completa ed identificare la tacca di riferimento.

1) Unscrew the cap (or manual handle), tighten the nut clockwise to the limit and identify notch's position

2) Svitare la ghiera fino alla posizione di taratura desiderata in base alla tabella riportata

2) Unscrew the nut to the chosen setting position according to the chart above.

Portata in l/h 10 Kpa

SIZE	POSIZIONI	60°	120°	180°	240°	300°	360°
		1 ± 60%	2 ± 50%	3 ± 40%	4 ± 30%	5 ± 20%	6 ± 20%
	3/8 - 1/2" Squadra - Angle	62	(140)	222	296	363	410
	3/4" Squadra - Angle	92	198	268	354	420	470
	3/8 - 1/2" Diritta - Straight	62	135	210	270	308	330
	3/4" Diritta - Straight	92	198	300	363	431	483

Esempio - Example

Apertura di 2 posizioni 140 l/h (angolo di rotazione 120°)
According to the chart by rotating the nut by 2 positions will allow 140 l/h flow (angle of rotation 120°)

N.B. La prerregolazione al minimo (tutto chiuso) non garantisce la chiusura completa della valvola, tale operazione è garantita esclusivamente dall'utilizzo del volantino o del cappello di regolazione

Non forzare la prerregolazione in completa chiusura e non svitare oltre 3 giri da completa chiusura. In questa posizione la valvola è in posizione di completa apertura.

N.B. Presetting at the minimum (all closed) does not guarantee the complete closure of the valve, this operation is only guaranteed by handwheel or cap closure. Do not force the pre-setting once in the complete closure position and do not exceed 3 complete rotations from complete closure position.