

IVR 396



Valvola a sfera in ottone con maniglia a T, con attacco pompa, con ritegno



Ball valve in brass with T handle, with pump connection and anti-return



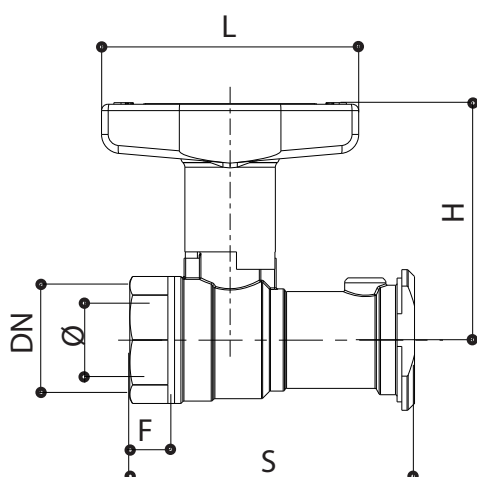
Kugelventil aus Messing mit T-Handgriff, mit Pumpenverbindung und Schwerkraftbremse



Vanne à boisseau sphérique en laiton avec poignée en T, fixation pour pompe et anti-retour



Шаровой кран из латуни с T образной ручкой, с соединением для насоса и обратным клапаном



Size 1"-1 1/4 16 bar

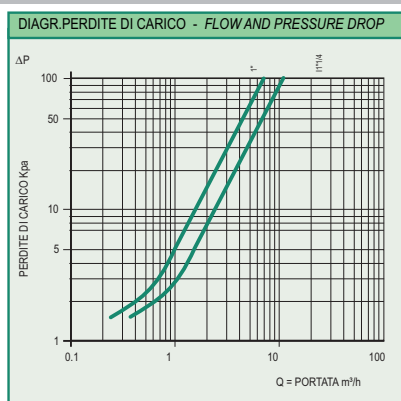
Max +120° C
Min -20° C

ISO 228/1

CODE	Misura - Size DN	S	F	Ø	H	L
139610151	1" X 1 1/2	90	15	19	75	82
139612151	1 1/4 X 1 1/2	92	15	29	75	82

Dimensioni in mm / Dimension in mm

PERDITE DI CARICO - FLOW AND PRESSURE DROPS



Misura - Size	KV
1" X 1 1/2	7
1 1/4 X 1 1/2	11