

# IVR 395



Valvola a sfera in ottone con maniglia a T, con attacco pompa



Ball valve in brass with T handle, with pump connection



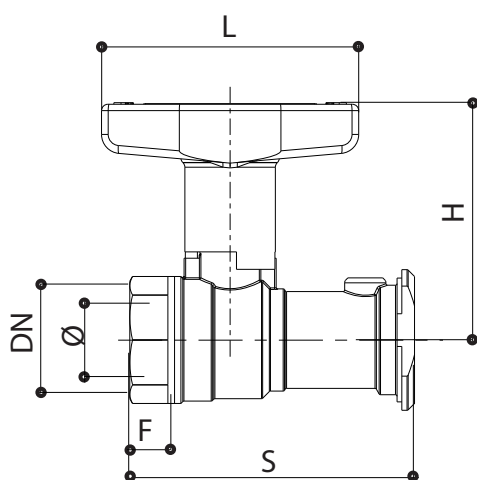
Kugelventil aus Messing mit T-Handgriff und Pumpenverbindung



Vanne à boisseau sphérique en laiton avec poignée en T et fixation pour pompe



Шаровой кран из латуни с T образной ручкой, с соединением для насоса



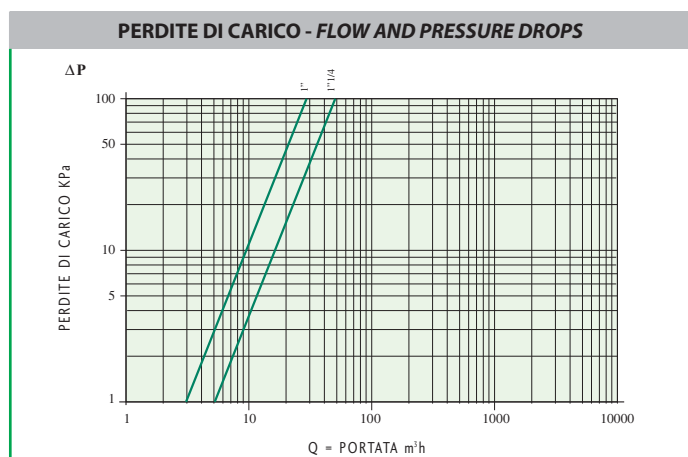
Size 1"-1 1/4 16 bar

Max +120° C  
Min -20° C

ISO 228/1

CODE	Misura - Size DN	S	F	Ø	H	L
139510151	1" X 1 1/2	90	15	19	75	82
139512151	1 1/4 X 1 1/2	92	15	29	75	82

Dimensioni in mm / Dimension in mm



Misura - Size	KV
1" X 1 1/2	28
1 1/4 X 1 1/2	48