

IVR 393



Valvola a sfera in ottone con maniglia a T, attacchi M/F



Ball valve in brass with T handle, M/F



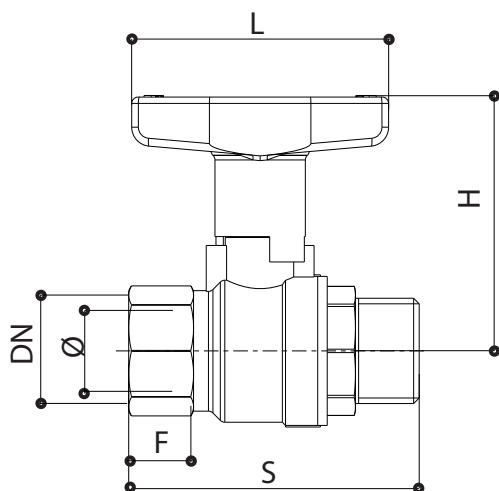
Kugelventil aus Messing mit T-Handgriff, AG/IG



Vanne à boisseau sphérique en laiton avec poignée en T, M/F



Шаровой кран из латуни с Т образной ручкой, соединения Н/В



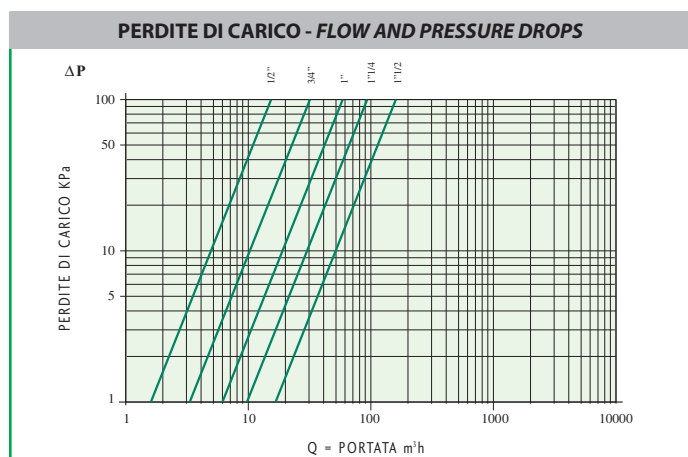
Size 40 bar
1/2"-1 1/2"

Max +140° C
Min -20° C

ISO 228/1

CODE	Misura - Size DN	S	F	Ø	H	L
139305001	1/2"	65	17	15	65	60
139307001	3/4"	76	19	20	67	60
139310001	1"	86	22	25	80	82
139312001	1 1/4"	101	25	32	96	82
139315001	1 1/2"	111	25	40	98	82

Dimensioni in mm / Dimension in mm



Misura - Size	KV
1/2"	15
3/4"	30
1"	58
1 1/4"	94
1 1/2"	160