

IVR 392



Valvola a sfera in ottone con maniglia a T, attacchi F/F



Ball valve in brass with T handle, F/F



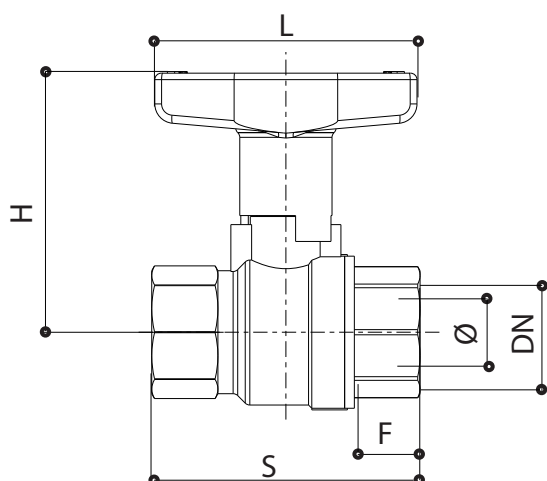
Kugelventil aus Messing mit T-Handgriff, IG/IG



Vanne à boisseau sphérique en laiton avec poignée en T, F/F



Шаровой кран из латуни с Т образной ручкой, соединения В/В



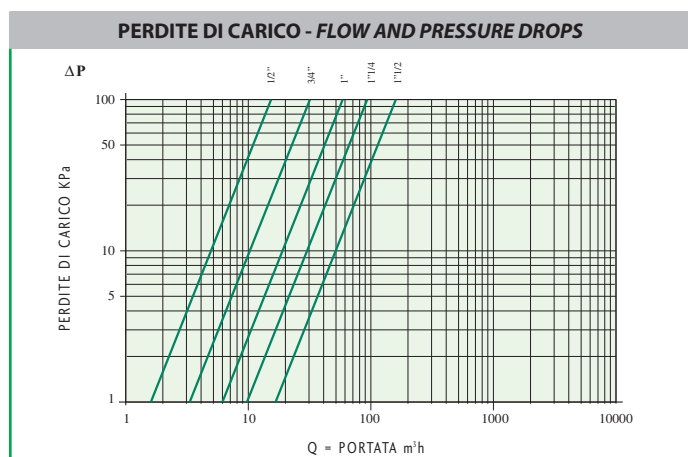
Size 40 bar
1/2"-1"1/2"

Max +140° C
Min -20° C

ISO 228/1

CODE	Misura - Size DN	S	F	Ø	H	L
139205001	1/2"	59	17	15	65	60
139207001	3/4"	70	19	20	67	60
139210001	1"	82	22	25	80	82
139212001	1"1/4	98	25	32	96	82
139215001	1"1/2	105	25	40	98	82

Dimensioni in mm / Dimension in mm



Misura - Size	KV
1/2"	15
3/4"	30
1"	58
1"1/4	94
1"1/2	160