

RACCORDERIA - IVR 315 P - IVR 315 C

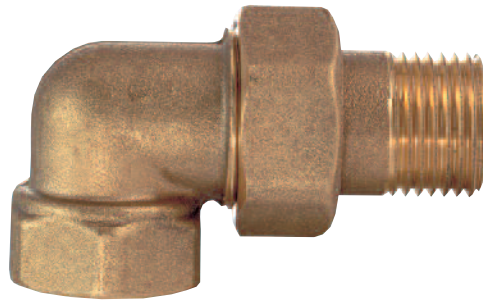


Raccordo curvo in tre pezzi a sede piana con guarnizione (IVR 315 P) - sede conica con o-ring (IVR 315 C).

90-degree elbow union end with gasket (IVR 315 P) - for conical seat with o-ring (IVR 315 C).

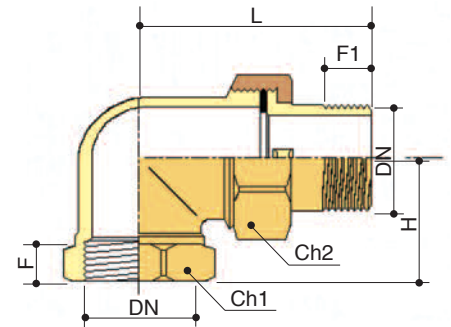
Raccord droit en trois pièces avec joint plat (IVR 310 P) - portée conique avec joint thorique (IVR 310 C)

Krumme Verschraubung in drei Stücken mit Dichtung (IVR 315 P) - mit Kegelsitz, mit O-Ring (IVR 315 C)



DN	3/8"	1/2"	3/4"	1"	1 1/4"	1 1/2"	2"
F	9	10	10	12	12	17	20
F1	9	10	12	14	16	17	20
L	45	50	56	63	73	90	120
H	20	23	29	34	34	40	62
Ch1	22	27	32	38	47	57	68
Ch2	25	30	37	46	54	64	81

Dimensioni in mm - Dimensions in mm



RACCORDERIA - IVR 320



Raccordo a cinque vie tipo corto.

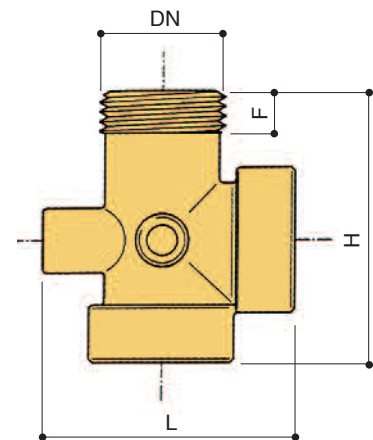
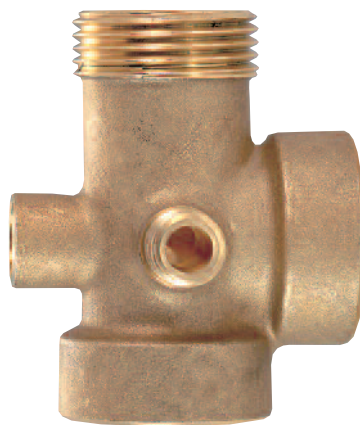
Five ways short connection.

Raccord à cinq voies typ court.

Vertailerstück mit 5 Anschlüssen.

DN	1"
F	10
L	61
H	72

Dimensioni in mm - Dimensions in mm



RACCORDERIA - IVR 321



Raccordo a cinque vie tipo lungo.

Five ways long connection.

Raccord à cinq voies typ long.

Vertailerstück mit 5 Anschlüssen.

DN	1"
F	13
L	52,5
H	91

Dimensioni in mm - Dimensions in mm

