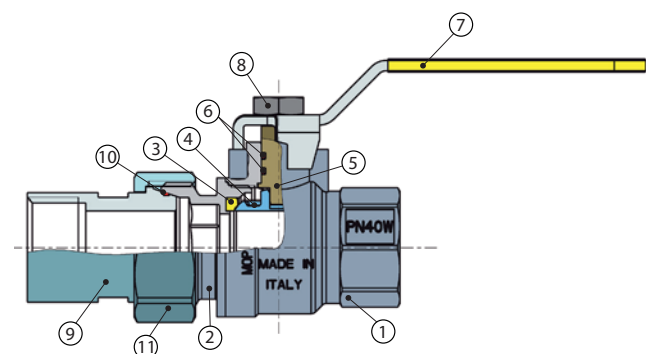


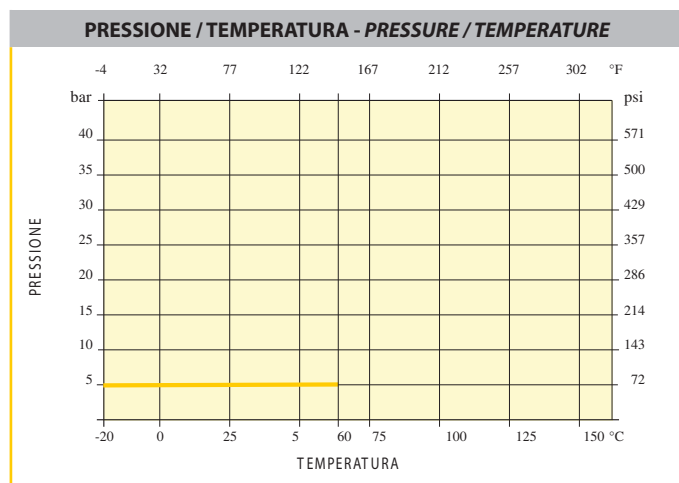
# IVR 192 ELITE HTB C

- Valvola a sfera per gas a passaggio totale, con codolo - HTB. Attacchi filettati F/F.  
*Impieghi: omologate per impianti di distribuzione gas a media e bassa pressione, e idrocarburi.*
- Full bore ball valve for gas with tang – HTB. F/F threaded ends.  
*Application: approved for medium and low pressure gas distribution plants and for hydrocarbons.*
- Gas-Kugelventil mit vollem Durchgang HTB mit Schlauchanschluss. Anschlussgewinde I/I.  
*Anwendungen: mit Zulassung für Gasversorgung unter mittlerem und niedrigem Druck und für Kohlenwasserstoffe.*
- Vanne a sphere pour gaz à passage integrale avec queue - HTB. Taraudage F/F.  
*Application : approuvé pour les systèmes de distribution de gaz en moyenne et basse pression, et les hydrocarbures.*
- Полнопроходной шаровой кран для газа с хвостовиком — HTB. Резьба : F/F.  
*Назначение : одобрено к применению в системах со средним и низким давлением в газораспределительных установках и для углеводородов.*



\* Solo per DN 1/2" - 3/4"  
\*Only for DN 1/2" - 3/4"

N	DENOMINAZIONE PART NAME	MATERIALE MATERIAL	TRATTAMENTO TREATMENT
1	Corpo - Body	Ottone - Brass CW 617N - UNI EN 12165	Nichelato - Nickel plated
2	Manicotto Body end	Ottone - Brass CW 617N - UNI EN 12165	Nichelato - Nickel plated
3	Seggio - Seat	PTFE	
4	Sfera - Ball	Ottone - Brass CW 617N - UNI EN 12165	Cromata - Chrome plated
5	Asta - Stem	Ottone - Brass CW 614N - UNI EN 12164	
6	O-Ring	HNBR - (NBR *)	
7	Maniglia - Handle	Acciaio - Steel	Rivest. PVC - Plastic coated
8	Dado - Nut	Acciaio - Steel	Zincato - Zinc plated
9	Raccordo - Union	Ottone - Brass CW 614N - UNI EN 12164	Nichelato - Nickel plated
10	O-Ring	HNBR	
11	Calotta - Nut	Ottone - Brass CW 614N - UNI EN 12164	Nichelato - Nickel plated



DN

1/2 - 1" 5 bar

Max +60° C  
Min -20° C

EN 10226-1  
(ex UNI ISO 7/1 rp)

Asta antiscoppio  
Anti blow-out stem

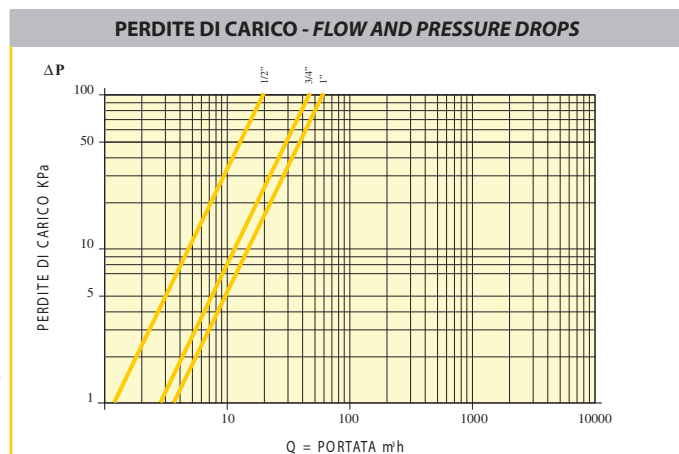


ARGB EN 1775



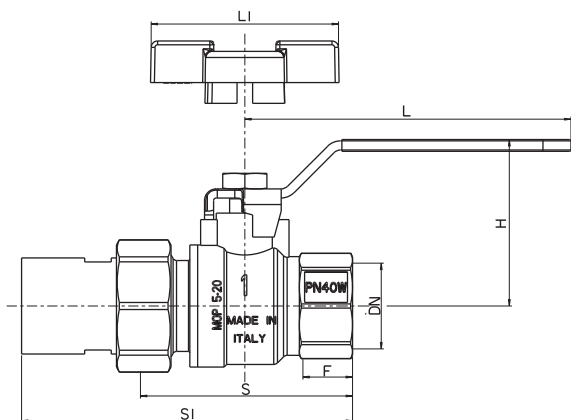
EN 331

CE 1450



DN	KV
1/2" - 15	20
3/4" - 20	45
1" - 25	60

## DIMENSIONI - DIMENSIONS (mm)



DN	Ø	F	S	S1	H	L	L1
1/2"	15	15	63	94	54	90	61
3/4"	20	16	72	113	58	90	61
1"	25	19	82	127	66	125	72

## IVR 192



- Maniglia piatta
- Flat handle
- Flachgriff
- Poignee plate
- Плоская ручка

Codice Code	DN
119205007	1/2"
119207007	3/4"
119210007	1"

